



**TRASS**

TRASS es un concepto, una elección de calidad duradera y atemporal  
TRASS is a concept, a choice of durable and timeless quality  
TRASS est un concept, un choix de qualité durable et intemporel





## ¿Quienes somos?

Somos una empresa familiar integrada por personas apasionadas de los materiales nobles; de los detalles que marcan la diferencia; de la personalidad de los materiales y del sentimiento que estos provocan en las personas.

Nos complace enormemente compartir la ilusión y la energía que ponemos en nuestra marca y poder proponer productos que le daran un valor añadido a los proyectos de nuestros clientes.

Solo trabajamos con profesionales de la forma mas cercana posible y resolviendo lo mejor posible las necesidades que nos plantean. No venedemos por internet ni en grandes grupos de compra o cadenas.

Empezamos nuestra andadura elaborando el 100x100 de nuestros productos en acero inoxidable y en esta nueva edición, hemos ampliado esta oferta en acero creando varias colecciones con diferentes calidades de aceros y diferentes acabados muy exclusivos. También hemos decidido empezar el proyecto COLORS, utilizando el latón macizo cepillado como base, bañado en oro de 24 kt o en cobre puro; o pintado en fusión electrolítica en blanco o negro mate.

Todas nuestras griferías en acero inoxidable se pueden considerar ECO-FRIENDLY al no llevar otros elementos, usados en las griferías de latón, como el plomo, el zinc, el cadmio, el cromo y el níquel.

Creamos productos conceptuales de calidad, con personalidad muy definida. No queremos ser elitistas ni discriminar a nadie, pero no muchos se atreven a elegir un camino diferente.

Trass es un concepto, refleja una filosofía de vida basada en la pureza y en la esencia, una elección de calidad duradera y atemporal

La mayoría elige lo establecido, lo habitual; unos pocos, eligiran trass.

A todos nuestros clientes, gracias por creer en que hay algo mas que una forma. Al resto, gracias por hacernos diferentes y especiales.



## Who are we?

We are a family run business integrated by people passionate with noble materials; with details that make the difference; with materials with charisma and passionate about the feeling that they create on people.

We are pleased to share the illusion and energy that we put in our brand and to propose products that will represent an added value to our clients' projects.

Trass only works with professionals in the closest possible way trying to deal the best we can with our customer's needs. We do not sell on the internet or in large purchasing groups or international chains.

We started our journey by making 100% of our production in stainless steel, and in this new edition, we are presenting new stainless steel collections with different types of steel and very exclusive finishing. We have also started the COLORS project where we are introducing solid brushed brass, bathed in 24 kt gold or pure copper; or black and white painted.

All our stainless-steel faucets can be considered ECO-FRIENDLY by not carrying other elements used in brass fittings such as lead, zinc, cadmium, chromium, nickel.

We create quality concept products, with a very defined personality. We do not want to be elitist or discriminate anybody, but not many dare to choose a different path.

Trass is a concept, reflects a philosophy of life based on purity and essence, a choice of durable and timeless quality

The majority chooses the established, the regular; a few, will choose trass.

To all our clients, thank you for believing that there is more than forms. To the rest, thank you for making us different and special.



## Qui sommes-nous?

Nous sommes une entreprise familiale integree par des personnes passionnees de materiaux nobles; des details qui marquent la difference; de la personnalite des materiaux des sentiments qu'ils provoquent sur les personnes.

Nous sommes heureux de partager l'illusion et l'energie que nous avons mis en notre marque et proposer des produits qui donneront une valeur ajoutee aux projets de nos clients.

Nous travaillons uniquement avec des professionnels de la maniere la plus proche, en répondant le mieux possible a leurs besoins qui nous nous parait : nous ne venons pas par internet ni dans les grands groupes ou chaines d'achats.

Nous avons commencé notre voyage en fabriquant 100x100 de nos produits en acier inoxydable et dans cette nouvelle édition, nous avons élargi notre offre en acier en créant plusieurs collections avec différentes qualités d'aciers et différentes finitions très exclusives. Nous avons également décidé de lancer le projet COLORS en utilisant du laitón brossé massif comme base, baignant dans de l'or 24 kt ou du cuivre pur; ou peint en fusion électrolytique en blanc ou noir mat.

Tous nos robinets en acier inoxydable peuvent être considérés comme ÉCOLOGIQUES en ne portant pas d'autres éléments utilisés dans les raccords en laitón, tels que le plomb, le zinc, le cadmium, le chrome et le nickel.

Nous creons des produits conceptuels de qualite, avec une personnalite tres definie.

Nous ne voulons pas etre discriminante elitiste contre quiconque, mais pas beaucoup ont choisi un autre chemin.

Trass est un concept, refilete une philosophie de vie basee sur la purete et l'essence .Un choix de qualite durable et intemporel

La majorite choisit l'etablissement, le regulier; quelques-uns, vous choisirez trass.

A tous nos clients, merci de croire au delà d'un design. Pour le reste merci de nous rendre différents et spécial.

# CERTIFICACIONES Y ECOLOGÍA ECOLOGY AND QUALITY CERTIFICATES / CERTIFICATS DE QUALITÉ ET ÉCOLOGIQUE



Comercio y Diseño del Vallés, S.L. bajo la marca TRASS, garantiza que todos los elementos utilizados en sus artículos cumplen con los requisitos de la normativa CE y que las piezas adquiridas a terceros han sido homologadas por estos otorgando a nuestros productos la máxima calidad.

Comercio y Diseño del Vallés, S.L. under the TRASS brand, guarantees that its products accomplish all the requirements according to the EU regulations and the CE certification. All pieces acquired from other suppliers have been homologated by them guaranteeing maximum quality in all our products.

Comercio y Diseño del Vallés, S.L. sous la marque TRASS, garantie que tous les éléments utilisés dans ses articles sont conformes aux normes CE et que les pièces acquises à des tiers sont homologuées par ces derniers donnant ainsi à notre article une qualité optimale

# ¿Como trabajar el catálogo TRASS 2019?

Este catálogo está estructurado en 3 Lí

## NEAS DE PRODUCTO:

Elementos para BAÑO para COCINA y para EXTERIOR.

A su vez, cada LÍNEA DE PRODUCTO se subdivide en COLECCIONES, que a su vez, se subdividen en SERIES.

Una COLECCIÓN es una gama de piezas con una característica sobresaliente común; suele ser el diseño o la composición.

Las SERIES, se caracterizan por tener algún elemento en el diseño común con el resto de elementos de su propia serie con el objetivo de crear ambientes que transmiten una sensación de armonía y equilibrio.

ACABADOS: El acabado suele ser el aspecto visual exterior que damos a los elementos propuestos. Son ASPECTOS VISUALES o TEXTURAS concretas que les confieren una personalidad ÚNICA.

IMPORTANTE: No todos los materiales y acabados tiene la misma resistencia o respuesta a los elementos ambientales o a los productos de limpieza, es importante entender qué material estamos poniendo, qué mantenimiento necesita y cómo podemos asegurarnos de que se mantendrá en perfectas condiciones en el tiempo. Les pedimos que por favor antes de vender nuestros productos, lean con atención los apartados de MANTENIMIENTO y GARANTÍA. La empresa no se hace responsable de las incidencias ocasionadas por un mal uso o mal mantenimiento del producto.

En el caso de existir diferentes acabados se deberá poner después de la referencia el acabado seleccionado, en caso de no hacerlo, la empresa enviará por defecto el acabado SATINADO.

## How to work the 2019 TRASS catalog?

This catalog is structured in 3 PRODUCT LINES:

BATH - KITCHEN - OUTDOOR.

Each PRODUCT LINE can be divided into COLLECTIONS, which in turn, are subdivided into SERIES.

A COLLECTION is a range of pieces with a common outstanding characteristic. It is usually the design or the composition.

The SERIES, are characterized by having some element in the common design with the other elements of their own series with the aim of creating environments that convey a sense of harmony and balance.

FINISHING: The finishing is usually the external visual aspect we give to the proposed elements. They are VISUAL ASPECTS or concrete TEXTURES that give them a UNIQUE personality.

IMPORTANT: Not all materials and finishings have the same resistance or response to environmental elements or cleaning products, it is important to understand what material are we using/purchasing, what maintenance needs and how we can ensure that it will remain in perfect condition in time. We kindly ask you to read the MAINTENANCE and WARRANTY sections carefully before selling/using the products. The company is not responsible for the incidents caused by misuse or poor maintenance of the product.

In the case of different finishes, the selected finish must be written after the reference, otherwise, the company will send by default the SATIN finish.

## Comment travailler le catalogue TRASS 2019?

Ce catalogue est structuré en 3 lignes de produits:

Articles pour BAIN; pour CUISINE et POUR EXTÉRIEUR.

Chaque ligne de produits peut être subdivisée en COLLECTIONS, qui sont à leur tour subdivisées en SÉRIE.

Une COLLECTION est une gamme de pièces ayant une caractéristique exceptionnelle commune. Il s'agit généralement du design ou de la composition.

Les séries se caractérisent par la présence d'un élément dans la conception commune avec les autres éléments de leurs propres séries dans le but de créer des environnements qui transmettent un sentiment d'harmonie et d'équilibre.

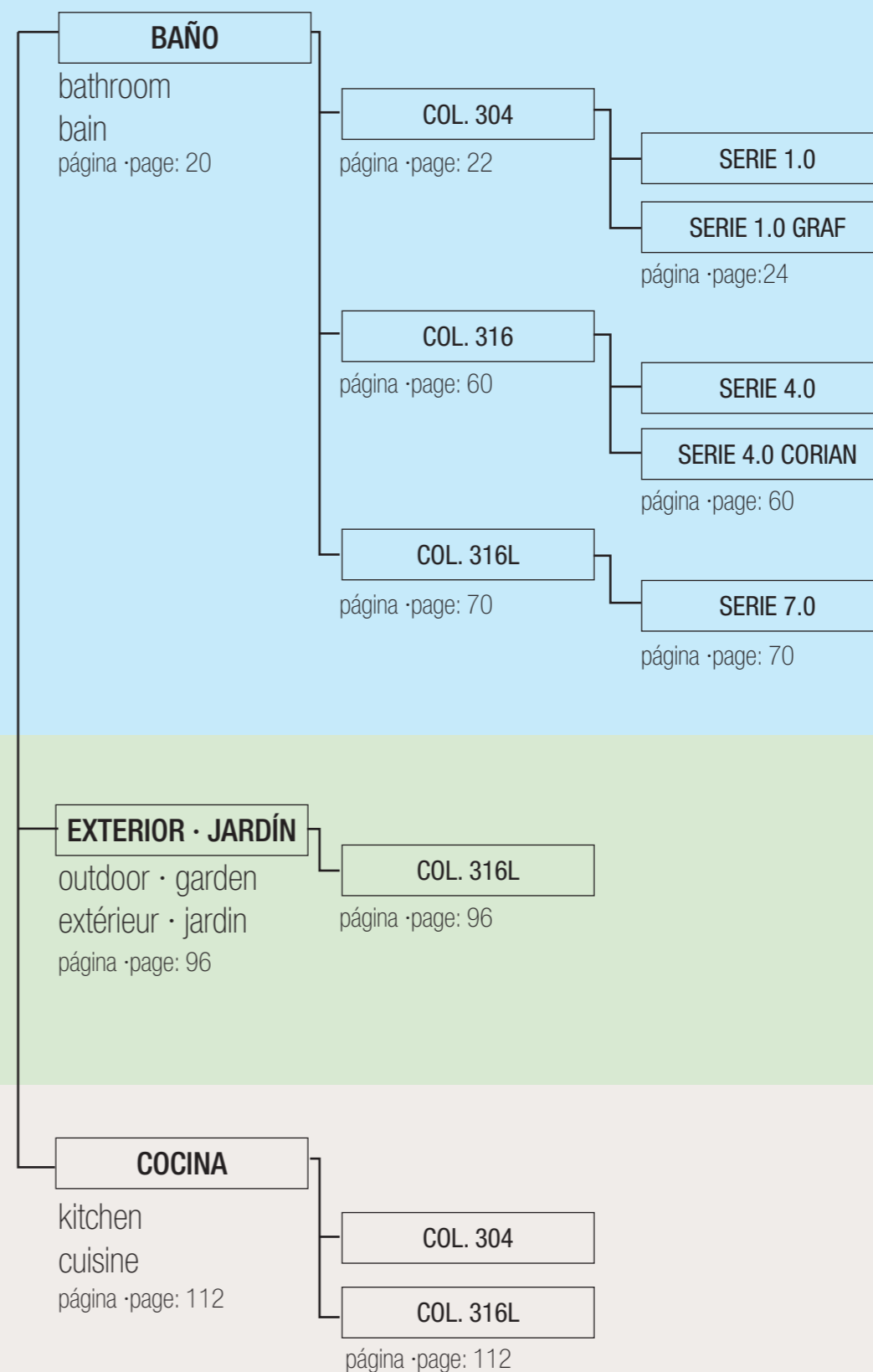
FINITION : La finition est généralement l'aspect visuel externe que nous donnons aux éléments proposés. Ce sont des ASPECTS VISUELS ou des TEXTURES concrètes qui leur donnent une personnalité UNIQUE.

IMPORTANT : Tous les matériaux et les finitions n'ont pas la même résistance ou la même réponse aux éléments environnementaux ou aux produits de nettoyage. Il est donc important de comprendre quel matériau nous mettons, quels travaux de maintenance et comment nous pouvons nous assurer qu'ils resteront en parfait état au fil du temps. Avant de vendre nos produits, nous vous prions de lire attentivement les sections ENTRETIEN et GARANTIE. L'entreprise n'est pas responsable des incidents résultant d'une mauvaise utilisation ou d'un mauvais entretien du produit.

Dans le cas de finitions différentes, la finition sélectionnée doit être placée après la référence, sinon l'entreprise enverra par défaut la finition SATIN.

## Estructura visual del catálogo

Visual structure of the catalog · Structure visuelle du catalogue



# Colecciones 304, 316 y 316L

304, 316 & 316L collection · Collection 304, 316 et 316L

Acabados · Finishing · Finitions

SATINADO  
SATIN  
SATINE



EXTREME



RAW



#### MUY IMPORTANTE:

En los acabados EXTREME y RAW, no se aceptarán devoluciones por cualquier motivo que no sea claramente una responsabilidad de fábrica.

#### VERY IMPORTANT:

In the EXTREME AND RAW finishing, returns will not be accepted for any reason that is clearly not a factory responsibility.

#### TRÈS IMPORTANT:

Dans les finis EXTREME ET RAW, les retours ne seront pas acceptés pour une raison qui n'est clairement pas de la responsabilité de l'usine.

#### Acabado satinado

El acabado satinado es el acabado clásico del acero por excelencia.

Atemporal, sobrio y elegante como ninguno, siempre es una elección acertada.

#### Acabado EXTREME

El acabado EXTREME, transgresor y atrevido, es solo para aquellos que gustan de ir en contra de lo establecido.

Este acabado se realiza enteramente a mano por nuestros operarios y viene acompañado de un certificado numerado de acabado artesanal a mano. Es único y personalizado en cada pieza.

El acabado EXTREME es altamente recomendable para lugares en donde la grifería sea propensa a mancharse, a rayarse o en lugares de mucho desgaste, ya que al estar totalmente rayado, cualquier agresión externa probablemente pasará desapercibida.

Se acompaña con un certificado de acabado a mano.

#### Acabado raw

El acabado raw, es el acabado mas conceptual y novedoso de nuestra gama.

El acabado raw deja ver la propia esencia del acero en un producto que visualmente nos atrapa y que conceptualmente está en otro nivel. La piel del acero queda microtexturizada pero es importante entender que no lleva ninguna capa de pintura o barniz, simplemente el tratamiento indicado y un baño en un liquido ecologico y natural para cerrar poro. Este tratamiento le confiere una resistencia a las manchas muy superior al acero satinado que conocemos y lo hace especialmente resistente a rayadas y a agresiones externas.

El acabado raw es para aquellas personas que buscan la esencia mas pura de los elementos, y que a la vez quieren un producto solido y resistente duradero en el tiempo. Que sepamos, no existe ninguna otra grifería en el mundo con este acabado

Raw es una elección de máxima calidad y extremadamente conceptual.

#### MUY IMPORTANTE:

Los acabados EXTREME y RAW, NO SON PERFECTOS en el sentido de que ambos son procesos realizados directamente sobre la propia piel del acero inoxidable de forma natural para conservar la calidad del material noble y no alterar su esencia. En el acabado EXTREME, las ralladas NO SON UNIFORMES ni de la misma profundidad ni intensidad, pudiendo crear formas o líneas irregulares y sin ningún patrón direccional estipulado. En el acabado RAW, será NORMAL apreciar ciertos destellos y tonos grisáceos/violáceos según le de la luz. También se dará la posibilidad en algunas ocasiones, aunque no es muy frecuente pero si normal, encontrar pequeñas marcas, poros o puntos en la superficie del acero, causadas por el propio proceso de creación de la microtextura.

Como en la mayoría de materiales nobles naturales, y ponemos por ejemplo conocido de todos la madera o la piedra natural, los productos finales son en esencia, transformaciones naturales del acero sin químicos ni barnices ni procesos estandarizados, mecanizados ni robotizados, por lo tanto, susceptibles de pequeñas imperfecciones, que precisamente son las que les confieren una personalidad única. En la imperfección y la exclusividad radica la belleza y la esencia del producto.

#### Satin finishing

The classic steel finishing.

Timeless, sober and elegant as no other, it is always a perfect choice.

#### Extreme finishing

The EXTREME finishing is transgressing and daring only for those who like to go against the established.

This finish is completely performed by our artisans and is accompanied by a hand made hand-held numbered certificate . It is a unique and bespoke piece.

The EXTREME finish is highly recommended for places where the tap is likely to stain or EXTREME or weary places, since any external aggression will not be easily noticed due to the special finishing.

Handcrafted finishing certificate included.

#### Raw finishing

Our range most conceptual and novel finishing.

The raw finish let us see the true essence of the steel beneath in a product that visually blows us away and is way far beyond the rest conceptually speaking. The skin of the steel is microtexturized but it is important to understand that it does not carry any layer of paint or varnish, simply the indicated treatment and a bath in an ecological and natural liquid to close porosity. This treatment gives the product a higher stain resistance to the satin finishing and makes it also especially resistant to EXTREMEs and external aggressions.

The raw finishing is for those people who seek the purest essence of the elements, and a long lasting solid and resistant product.

As far as we know, so far there is no other tap in the market using this finishing technique.

Raw is a choice of maximum quality and extremely conceptual.

#### VERY IMPORTANT:

The EXTREME and RAW finishing are NOT PERFECT in the sense that both are processes performed directly on the stainless-steel skin itself in a natural way to preserve the quality of the noble material and not alter its essence. In the EXTREME finish, the EXTREMEs are NOT UNIFORM, are not the same depth, intensity or density, and the EXTREMEs do not follow any pre-established directional pattern so they look naturally irregular .

In the RAW finish, it will be NORMAL to appreciate certain flashes and grayish / violet tones according to the light. There will also be the possibility in some occasions, although it is not very frequent but its normal, to find small marks, porous or points on the surface of the steel, caused by process of creating the microtexture itself.

As in most natural noble materials, and we put as an example well know for all of us, natural wood or stone, the final products are in essence, natural transformations of steel without chemicals or varnishes or standardized processes, mechanized or robotic, therefore, susceptible of small imperfections, which are precisely those that give them a unique personality. In imperfection and exclusivity lies the beauty and essence of the product.

#### Finition satine

La finition satine est la finition classique de l'acier par excellence.

Intemporelle, sobre et élégante, c'est toujours un choix réussi.

#### Finition EXTREME

La finition EXTREME, transgresseur et audacieux, s'adresse aux personnes qui aiment contre l'establi.

Cette finition est complètement réalisée par nos opérateurs et est accompagnée d'un certificat numéro de finition artisanal à la main. Il est unique et personnalisé dans chaque pièce.

La finition EXTREME est fortement recommandée pour les lieux où le robinet est propense d'être taché ou dans des lieux beaucoup d'usure, parce qu'il soit strictement rayé, toute agression extérieure sera probablement déversée.

Il est accompagné d'un certificat de finition fait à la main.

#### Finition raw

La finition raw est le plus concept et le plus nouvelle de notre gamme.

La finition raw permet de voir la propre essence de l'acier dans un produit qui nous rencontre visuellement et qui se trouve conceptuellement à un autre niveau. La peau de l'acier est microtexturisée mais il est important de comprendre qu'il ne porte aucune couche de peinture ou de vernis, simplement du traitement indiqué et d'un bain dans un liquide écologique et naturel pour réduire sa porosité. Ce traitement donne une résistance aux taches très supérieure à l'acier satiné que nous connaissons et le rend particulièrement résistant aux rayures et aux agressions extérieures.

Raw finish est pour les personnes qui cherchent la plus pure essence des éléments et qui veulent en même temps un produit solide et résistant durable dans le temps. Que nous savons, il n'y a aucun autre robinet dans le monde avec cette finition

Raw est un choix de qualité maximale et extrêmement conceptuel.

#### TRÈS IMPORTANT:

Les finitions EXTREME et RAW NE SONT PAS PARFAITES, car ce sont deux procédés exécutés directement sur la peau en acier inoxydable, de manière naturelle, pour préserver la qualité du matériau noble et ne pas en altérer l'essence. Dans la finition EXTREME, les grilles ne sont PAS UNIFORMES, ni de la même profondeur ni de la même intensité, car elles permettent de créer des formes ou des lignes irrégulières et sans aucun motif directionnel stipulé.

Dans la finition RAW, il sera NORMAL d'apprécier certains flashes et tonalités grisâtres / violettes en fonction de la lumière. Dans certains cas, il sera également possible, même si cela n'est pas très fréquent mais si normal, de trouver de petites marques, pores ou points à la surface de l'acier, causés par le processus même de création de la microtexture.

Comme dans la plupart des matériaux nobles naturels, et on cite par exemple le bois ou la pierre naturelle, les produits finis sont essentiellement des transformations naturelles de l'acier sans produits chimiques ni vernis ni procédés normalisés, mécanisés ou robotisés, donc, susceptibles de petites imperfections, qui sont précisément celles qui leur donnent une personnalité unique. Dans la perfection et l'exclusivité réside la beauté et l'essence du produit

# ACABADO SATINADO

*Satin Finished · Finition Sanite*



# ACABADO EXTREME

*Extreme Finished · Finition Extreme*



T116EX



T106EX



T102EX



PLAZO DE ENTREGA ORIENTATIVO ENTRE 15 Y 30 DÍAS  
APPROXIMATE DELIVERY TIME, BETWEEN 15 AND 30 DAYS  
DÉLAI DE LIVRAISON APPROXIMATIF, ENTRE 15 ET 30 JOURS



# ACABADO RAW

*Raw Finished · Finition Raw*



T702316LRW



T182SMRW






T162RW










# ÍNDICE VISUAL GENERAL GENERAL VISUAL INDEX INDICE VISUEL GÉNÉRAL










BAÑO · BATHROOM · BAIN  
COLECCIÓN 304 · 304 COLLECTION ·  
COLLECTION 304  
Serie 1.0 · 1.0 Series · Série 1.0  
Serie 1.0 Graf · 1.0 Graf Series · Série 1.0 Graf

	<b>T183SM</b>	28
	<b>T102</b>	28
	<b>T178</b>	28
	<b>T222SM</b>	28
	<b>T105</b>	28
	<b>T116SM T117SM T118SM</b>	29

	<b>T116 T117 T118</b>	29
	<b>T119</b>	28
	<b>T121</b>	29
	<b>T107</b>	38
	<b>T106 T106SM</b>	38
	<b>T109 T109SM</b>	38
	<b>T108</b>	39










	<b>T110 T110SM</b>	39
	<b>T169</b>	39
	<b>T163</b>	39
	<b>T114</b>	40
	<b>T115</b>	40
	<b>T113</b>	40
	<b>T120</b>	40
	<b>GS413</b>	42





















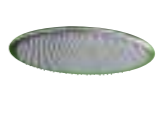



























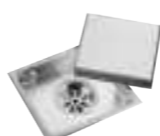











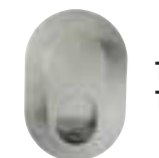




	<b>T171 T171D</b>	43
	<b>GS414</b>	43
	<b>T130</b>	46
	<b>T131</b>	46
	<b>T182</b>	46
	<b>T132</b>	46
	<b>T134</b>	46

	<b>T181</b>	47
	<b>T135</b>	47
	<b>T136 T137 T138</b>	47
	<b>T139 T140 T141</b>	47
	<b>T179</b>	48
	<b>T180</b>	48
	<b>T128</b>	49
	<b>T129</b>	49
	<b>T127</b>	49

	<b>T750316L T752316L</b>	49 84
	<b>T126</b>	51
	<b>T705316L</b>	51
	<b>T161</b>	51
	<b>T167</b>	51
	<b>T184</b>	51
	<b>T201 T125</b>	53
	<b>T204</b>	53
	<b>T124</b>	53

	<b>T324</b>	53
	<b>T325</b>	53
	<b>T145 T150 T146</b>	54
	<b>T147</b>	54
	<b>T162</b>	54
	<b>T148</b>	55
	<b>T149</b>	55
	<b>T395</b>	55
	<b>T306</b>	57

	<b>T307</b>	57
	<b>T394</b>	57
	<b>T305</b>	58
	<b>T304</b>	58
	<b>T303</b>	58
	<b>T301 T302</b>	58
	<b>T300</b>	58
	<b>T391 T390</b>	59
	<b>T396</b>	59

 T392	59	 T406 CGWA T408 CGWA	65	 T709C316L	76	 T780316L	80	 T748316L	84	 TQ001316L	88	 Pi20 Pi30	90	 T329316L	94
 T393	59	 T406 CGWC T408 CGWC	65	 T708C316L	76	 T721316L	80	 T749316L	84	 Q001	88	 Mu20 Mu30	90	 T326316L	94
<p>BAÑO · BATHROOM · BAIN COLECCIÓN 316 · 316 COLLECTION · COLLECTION 316 Serie 4.0 · 4.0 Series · Série 4.0 Serie 4.0 Corian · 4.0 Corian Series · Série 4.0 Corian</p>		<p>BAÑO · BATHROOM · BAIN COLECCIÓN 316L · 316L COLLECTION · COLLECTION 316L Serie 7.0 · 7.0 Series · Série 7.0</p>		 T710C316L	76	 T724316L	80	 T750316L T752316L	84	 Q002	88	 Le18 Le30 Le50 Le70	90	 T320316L	95
 T402	64	 T702316L	72	 T714316L	78	 T723316L	80	 T745316L	84	 Q006 Q007	88	 Ti18 Ti30	90	 T321316L	95
 T422	64	 T778316L	72	 T715316L	78	 T772316L	81	 T725316L	85	 Q008	88	 Mo23 Mo36	91	<p>EXTERIOR · JARDÍN OUTDOOR · GARDEN EXTÉRIEUR · JARDIN</p>	
 T402 CGWA T422 CGWA	64	 T722316L	72	 T712316L	78	 T705316L	82	 T726316L	85	 TQ002316L	89	 Ma23 Ma33	91		
 T402 CGWC T422 CGWC	64	 T716316L T717316L	74	 T713316L	78	 T7502316L T7512316L	79	 GS532	86	 Q003	89	 TS415 TS416	92	 T322316L	94
 T423	65	 T706316L	74	 T710C316L	76	 T729316L	82	 GS531	86	 Q004	89	 T323316L	94	 GS9010	101
 T406 T408	65	 T706C316L	76	 T324316L	82	 GS530	87	 Q005 Q009	89						





# BAÑO · BATHROOM · BAIN





## Colección 304

Las colección 304 y está fabricada por microfusión en acero inoxidable aisi304.

El acero aisi 304 se caracteriza por la ausencia de carbono y de elementos ferríticos y a su alta resistencia a la oxidación. Sus principales componentes son el cromo y el níquel en un porcentual de 18/10.

Este acero se recomienda para interior aunque también puede ser usado en exterior siguiendo los consejos de mantenimiento adecuados y realizando la limpieza recomendada periódicamente (consultar en mantenimiento y garantía). Para lugares expuestos a la brisa marina, se recomienda mejor usar acero aisi 316L.

La versión 1.0 Graf es la versión de la serie 1.0 con la maneta en acero grafilada de 40mm de altura que le confiere a la serie 1.0 un toque visual y de diseño más contemporáneo.

Versión small marcada con una "SM" al final de la referencia, los elementos que la contengan, siguen la moda de crear griferías estilizadas, finas y con dimensiones mas reducidas que otros modelos.

## 304 Collection

The 304 Collection is made by microfusion out of aisi304 stainless steel.

Aisi 304 is characterized by the absence of carbon and for its high resistance to oxidation. Its main components are chrome and nickel in a percentage of 18/10

This steel is recommended for indoor but can also be used outdoors following the appropriate maintenance advices and periodically performing the recommended cleaning (check maintenance and warranty). Nevertheless, for places exposed to the sea breeze, it is recommended to use aisi 316L steel.

Series 1.0 Graf: Graf is the 1.0 Version with a 40 mm long graffilated stainless steel handle that gives the 1.0 Series a visual touch and a contemporary design.

Small version - marked with an "SM" at the end of the reference, the elements that contain it, follow the trend of smaller and thiner parts and dimensions than other models.

## Collection 304

La collection 304 est fabriqué par microfusion en acier inoxydable aisi304.

Aisi 304 se caracterise par l'absence de carbone et sa grande resistance a l'oxydation. Ses principales composantes sont chrome et nickel a 18/10.

Cet acier est recommande pour l'interieur mais peut egalement etre utilise a l'exterieur si vous suivez les conseils d'entretien appropries et effectuez le nettoyage recommande periodiquement (voir maintenance et garantie). Pour les endroits exposes a la brise de la mer, il est preferable d'utiliser de l'acier aisi 316L.

Serie 1.0 Graf: Graf est la version de la serie 1.0 avec le mitigeur en acier graffilé de 40 mm de hauteur qui confere a la série 1.0 une touche visuelle et un design plus contemporain.

Petite version marquée d'un "SM" a la fin de la référence, les elements qui le contiennent suivent le mode de creation d'accessoires minces et stylises aux dimensions plus reduites que celles des autres modèles.

# COLECCIÓN 304

304 COLLECTION · COLLECTION 304

Acabados · Finishing · Finitions

- S** Satinado · Satin · Satine
- EX** Extreme
- RW** Raw
- G** Graf

SERIE 1.0

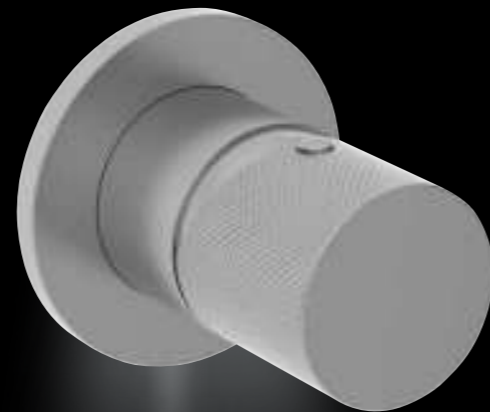
SERIE 1.0 GRAF

PLAZO DE ENTREGA: EN STOCK SALVO RUPTURA  
DELIVERY TIME: INVENTORIED UNLESS STOCK BREAKAGE  
DÉLAI DE LIVRAISON: EN STOCK SAUF RUPTURE





T178GR



T106GR

# SERIE 1.0 GRAF

Opción monomando grafilado  
Optional graphited single lever  
Commande graphitée optionel

PLAZO DE ENTREGA: EN STOCK SALVO ROTURA. CONSULTAR.  
DELIVERY TIME: IN STOCK SAFE BREAK. CONSULT.  
DÉLAI DE LIVRAISON: EN STOCK SAFE BREAK. CONSULTER



T102GR



# COLECCIÓN 304 - SERIE 1.0 - SERIE 1.0 GRAF

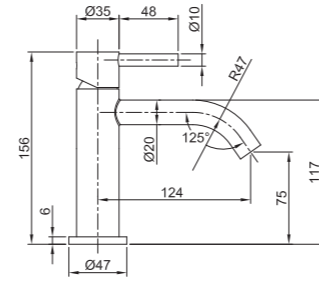
304 COLLECTION · COLLECTION 304



## T183SM

monomando lavabo pequeño cartucho 25 mm  
25 mm cartridge small basin single lever mixer  
petit mitigeur lavabo cartouche 25 mm

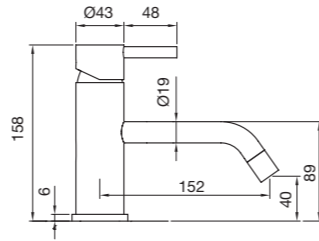
- S 250 p
- EX 390 p
- RW 350 p
- G 345 p



## T102

monomando lavabo cartucho 35 mm  
35 mm single lever mixer  
mitigeur lavabo cartouche 35 mm

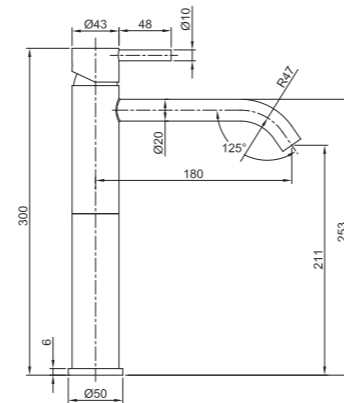
- S 235 p
- EX 380 p
- RW 325 p
- G 315 p



## T178

grifería lavabo caño alto  
high basin mixer  
robinette haute pour lavabo

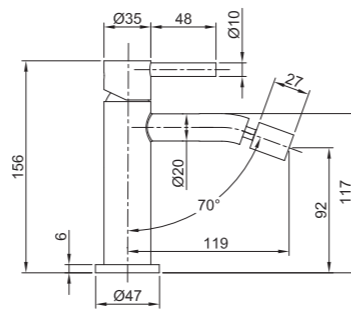
- S 340 p
- EX 480 p
- RW 420 p
- G 415 p



## T222SM

monomando videt  
single lever mixer  
mitigeur lavabo

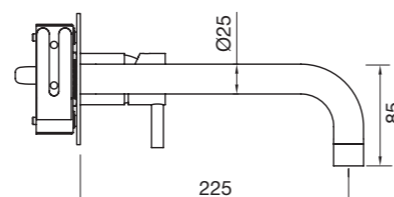
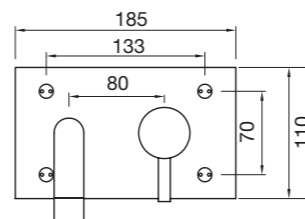
- S 275 p
- EX 420 p
- RW 360 p
- G 340 p



## T105

placa mural con caño + monomando  
wall mounted single lever mixer and spout with decorative plaque  
mitigeur vasque mural avec enjoliveur

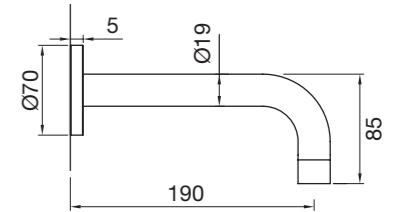
- S 250 p
- EX 395 p
- RW 335 p
- G 335 p



## T116SM

caño a pared de 19 cm largo y 19 mm diámetro  
19 cm wall mounted spout and diameter 19 mm  
bec mural 19 cm de long et 19 mm de diamètre

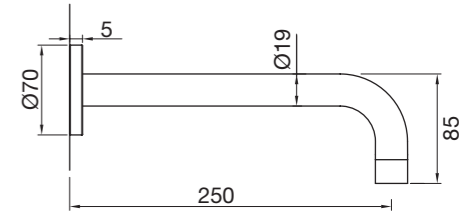
- S 99 p
- EX 200 p
- RW 175 p



## T117SM

caño a pared de 25 cm largo y 19 mm diámetro  
25 cm wall mounted spout and diameter 19 mm  
bec mural 25 cm de long et 19 mm de diamètre

- S 109 p
- EX 210 p
- RW 170 p



## T118SM

caño pared a medida de 5 a 45 cm y 19 mm diámetro  
made to measure wall mounted spout from 5 to 45 cm and diameter 19 mm  
bec mural sur mesure du 5 jusqu'à 45 cm de long et 19 mm de diamètre

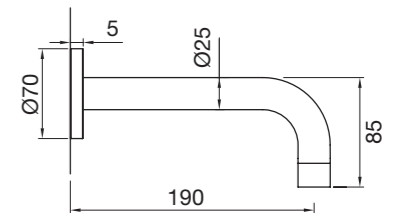
- S 315 p
- EX 465 p
- RW 395 p



## T116

caño a pared de 19 cm largo y 25 mm diámetro  
19 cm wall mounted spout and diameter 25 mm  
bec mural 19 cm de long et 25 mm de diamètre

- S 95 p
- EX 195 p
- RW 170 p



## T117

caño a pared de 25 cm largo y 25 mm diámetro  
25 cm wall mounted spout and diameter 25 mm  
bec mural 25 cm de long et 25 mm de diamètre

- S 99 p
- EX 198 p
- RW 175 p



## T118

caño pared a medida de 5 a 45 cm y 25 mm diámetro  
made to measure wall mounted spout from 5 to 45 cm and diameter 25 mm  
bec mural sur mesure du 5 jusqu'à 45 cm de long et 25 mm de diamètre

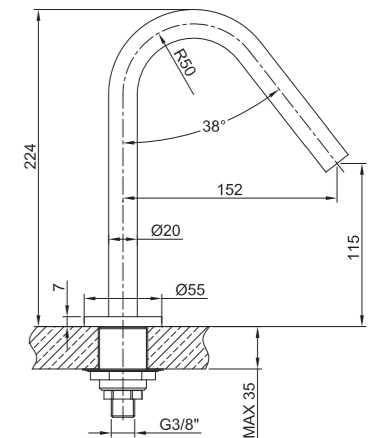
- S 295 p
- EX 460 p
- RW 380 p



## T119

Caño repisa  
countertop spout  
bec sur comptoir

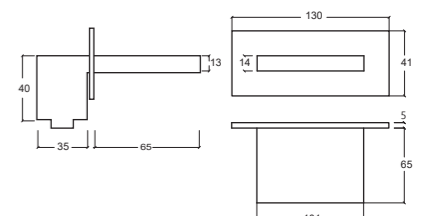
- S 155 p
- EX 275 p
- RW 230 p



## T121

caño cascada a pared  
wall cascade spout  
bec cascade sur mur

- S 590 p
- EX 715 p
- RW 675 p





T183SM



T183SMRW



T102S



T102RW



T102EX



T102S





T117S



T119S



T107S



T121S



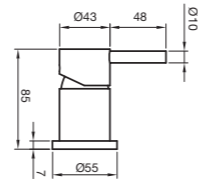
T107S



### T107

monomando independiente repisa  
independent top mixer  
mitigeur indépendant au comptoir

- S 202 p
- EX 315 p
- RW 275 p

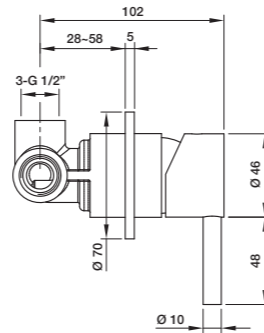


### T106

monomando ducha a pared 1 vía  
wall mounted single lever mixer 1 way  
mitigeur douche mural 1 voie

1 piece

- S 230 p
- EX 385 p
- RW 325 p
- G 325 p

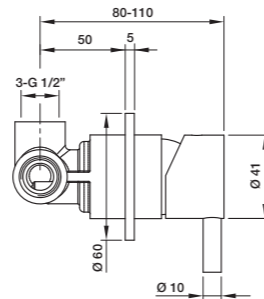


### T106SM

monomando ducha a pared 1 vía  
wall mounted single lever mixer 1 way  
mitigeur douche mural 1 voie

1 piece

- S 275 p
- EX 360 p
- RW 300 p

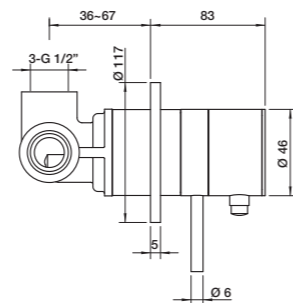


### T109

grupo termostático mural 1 vía  
thermostatic wall mounted single lever mixer 1 way  
mitigeur douche thermostatique mural 1 voie

1 piece

- S 460 p
- EX 595 p
- RW 545 p
- G 540 p

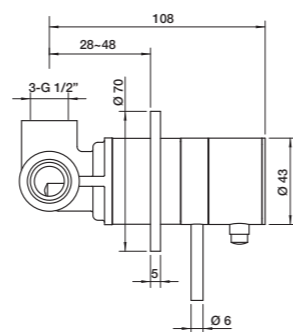


### T109SM

grupo termostático mural 1 vía  
thermostatic wall mounted single lever mixer 1 way  
mitigeur douche thermostatique mural 1 voie

1 piece

- S 460 p
- EX 630 p
- RW 510 p

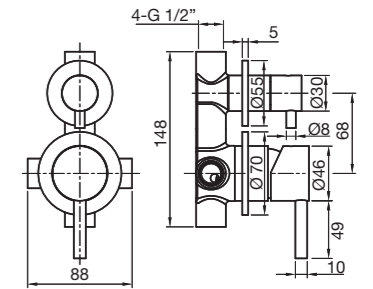


### T108

monomando ducha pared con desviador 2 vías  
wall mounted single lever mixer 2 way diverter  
mitigeur douche mural 2 voies

1 piece

- S 285 p
- EX 445 p
- RW 385 p
- G 380 p

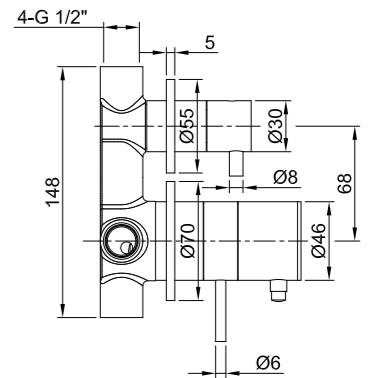


### T110

grupo termostático mural 2 vías  
thermostatic wall mounted single lever mixer 2 way diverter  
mitigeur douche thermostatique mural 2 voies

1 piece

- S 520 p
- EX 665 p
- RW 600 p
- G 595 p

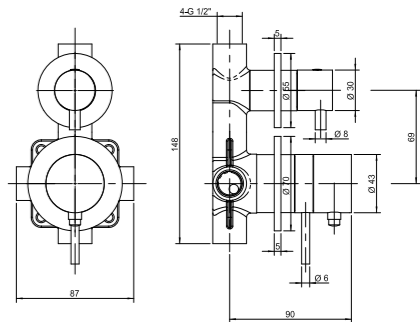


### T110SM

grupo termostático mural 2 vías  
thermostatic wall mounted single lever mixer 2 way diverter  
mitigeur douche thermostatique mural 2 voies

1 piece

- S 520 p
- EX 685 p
- RW 610 p



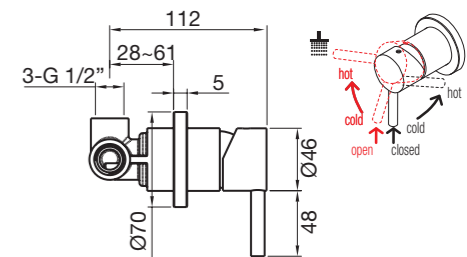
### T169

monomando ducha a pared  
**progresiva dual** con  
desviador 2 vías · patentada  
wall mounted **dual**  
**progressive** single lever  
mixer 2 way diverter ·  
patented

mitigeur douche mural  
**progresive double** 2  
voies · brevet

- S 250 p
- EX 360 p
- RW 325 p
- G 320 p

1 piece

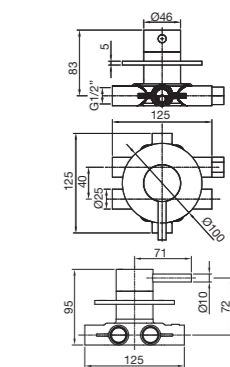


### T163

desviador 5 vías  
5 way diverter  
mitigeur 5 voies

1 piece

- S 375 p
- EX 470 p
- RW 425 p

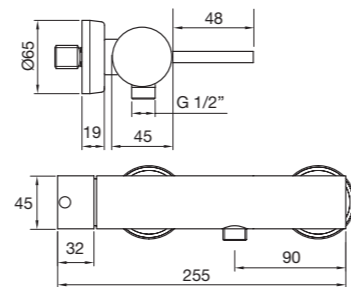




### T114

monomando mural ducha externo  
external shower mixer  
mitigeur douche externe

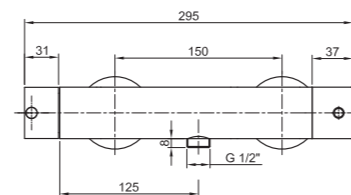
- S 320 p
- EX 460 p
- G 395 p



### T115

grupo termostático mural ducha externo  
external thermostatic shower mixer  
mitigeur douche thermostatique externe

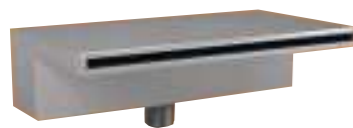
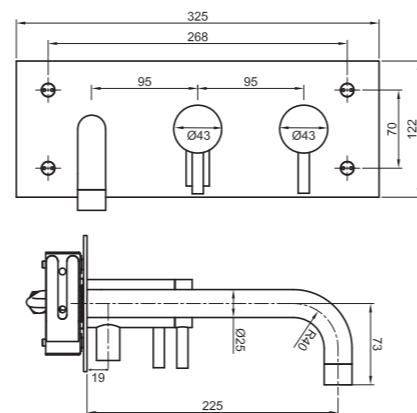
- S 625 p
- EX 795 p



### T113

placa monomando + caño baño-ducha a pared  
wall mounted bath-shower mixer  
mitigeur bain-douche mural

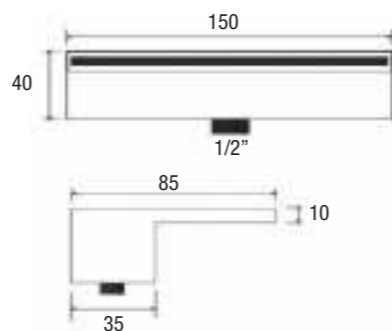
- S 350 p
- EX b/p



### T120

cascada empotrar baño de 150 mm  
recessed wall mounted 150 mm waterfall  
montage mural encastré 150 mm cascade

- S 298 p
- EX 395 p
- G 375 p





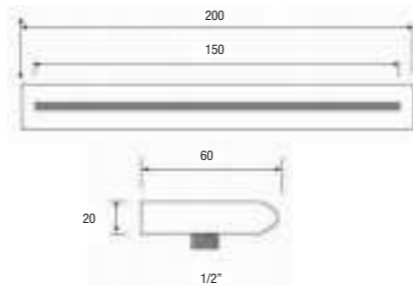
GS413S



GS413

cascada bañera lineal  
recessed lineal wall waterfall  
cascade de mur linéaire en retrait

S 300 p



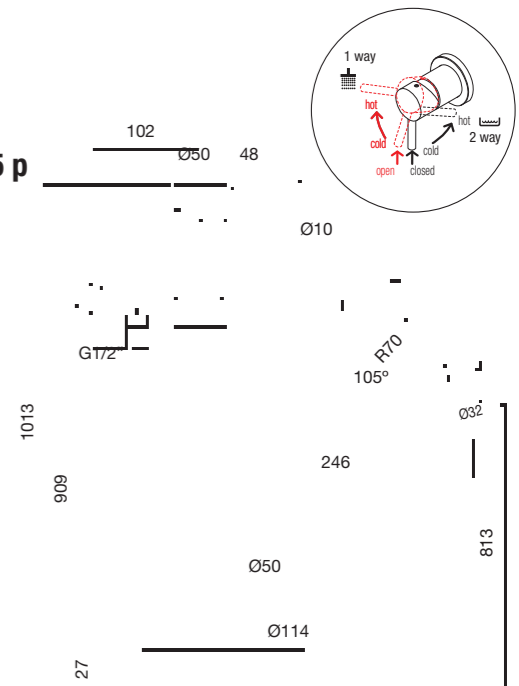
T171

caño a suelo para bañera con monomando progresivo **dual patentado** 2 vías, maneral ducha y flexo

patented **dual progressive bathtub** floor spout with handshower, hose and flexible with 2 way diverter single lever mixer

mitigeur douche **progressive double brevet**, bec sol baignoire 2 voies avec douchette et flexible

S 1395 p  
EX b/p



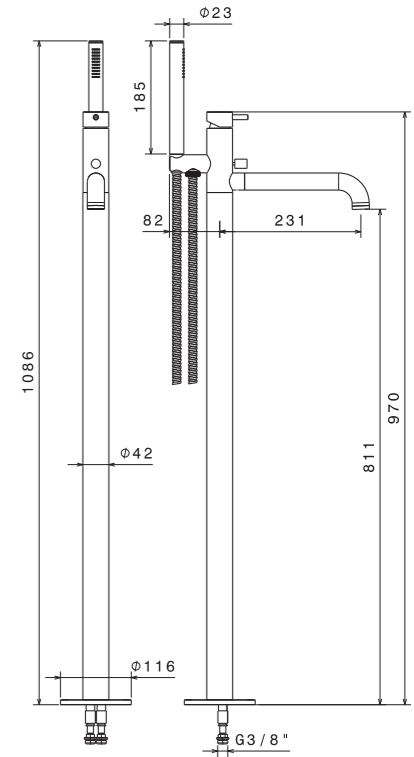
T171D

caño a suelo para bañera y maneral con desviador 2 vías

floor spout with handshower and hose with 2 way diverter single lever mixer

mitigeur douche bec sol 2 voies avec douchette

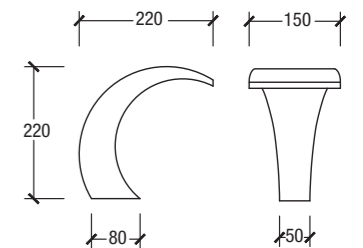
S 1175 p  
EX b/p



GS414

mini cascada spa  
mini spa waterfall  
mini cascade de spa

S 1015 p







T171S

GS414S

T107S

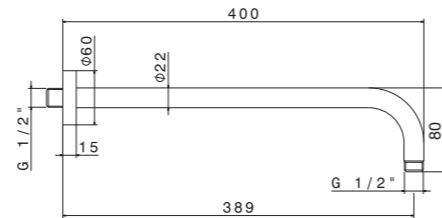


### T130

brazo ducha redondo a pared 40 cm  
40 cm round wall shower head arm  
support mural de douche rond 40 cm



- S 125 p
- EX 240 p
- RW 195 p

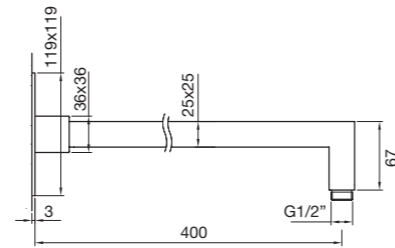


### T131

brazo ducha cuadrado a pared 40 cm  
40 cm squared wall shower head arm  
support mural douche carré 40 cm



- S 210 p
- EX 365 p
- RW 310 p

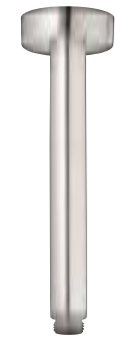
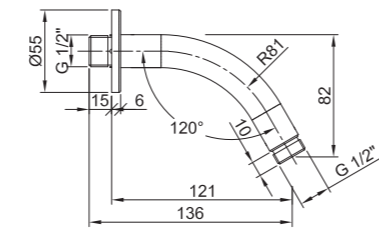


### T182

brazo ducha curvo a pared  
curved wall shower head arm  
support mural douche courbé



- S 85 p
- EX 195 p
- RW 155 p

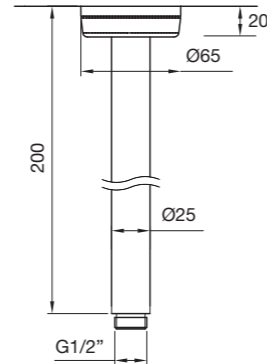


### T132

brazo ducha redondo a techo 20 cm  
20 cm round shower down-rod  
support de douche plafond rond 20 cm



- S 75 p
- EX 230 p
- RW 170 p

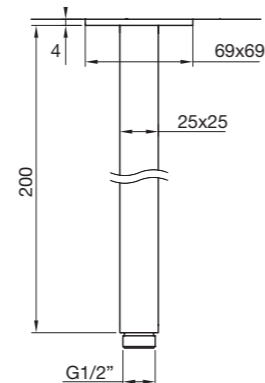


### T134

brazo ducha cuadrado a techo 20 cm  
20 cm squared shower down-rod  
support de douchr plafond carré 20 cm



- S 104 p
- EX 240 p
- RW 190 p

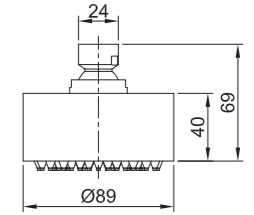


### T181

rociador de 90 mm extragruoso  
extra thick 90 mm shower head  
pomme de douche du 90mm



- S 145 p
- EX 275 p
- RW 235 p

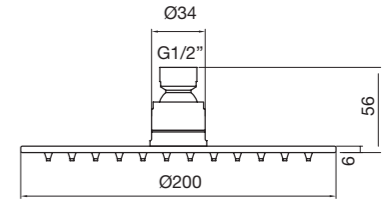


### T135

rociador redondo ultraplano de 20 cm  
20 cm shower head  
pomme de douche ronde ultraplate du 20 cm



- S 185 p
- EX 285 p
- RW 285 p

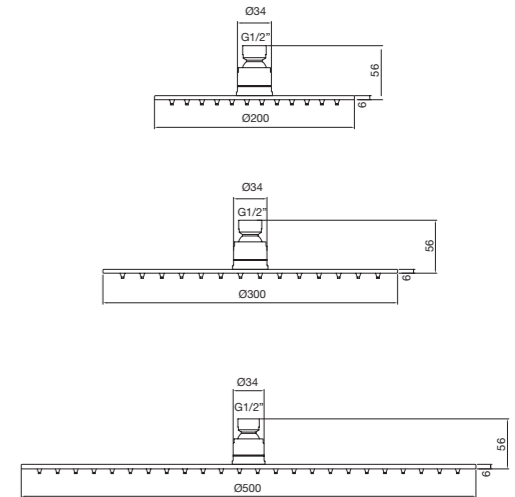


T136 (20 Ø - 140 holes)  
T137 (30 Ø - 275 holes)  
T138 (50 Ø - 390 holes)



rociador redondo  
round shower head  
pomme de douche ronde

	T136	T137	T138
S	365 p	615 p	1450 p
EX	500 p	740 p	1560 p
RW	455 p	700 p	1520 p

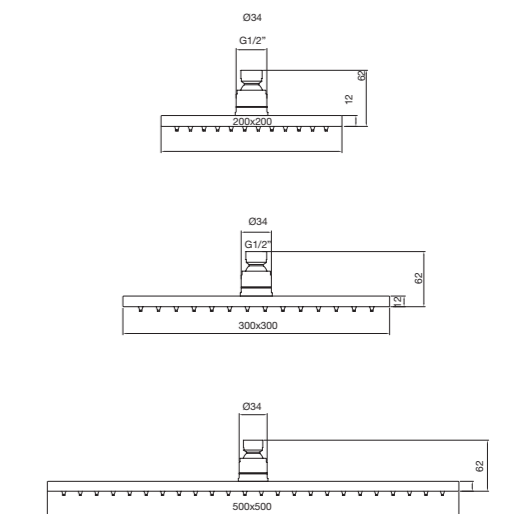


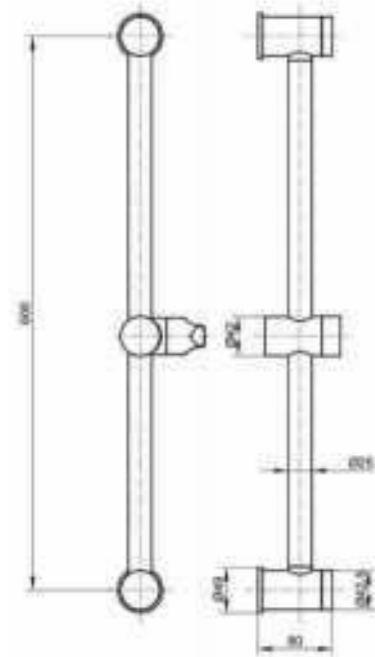
T139 (20x20 cm - 140 holes)  
T140 (30x30 cm - 196 holes)  
T141 (50x50 cm - 361 holes)



rociador cuadrado  
squared shower head  
pomme de douche carré

	T139	T140	T141
S	355 p	492 p	1035 p
EX	410 p	615 p	1155 p
RW	370 p	575 p	1095 p

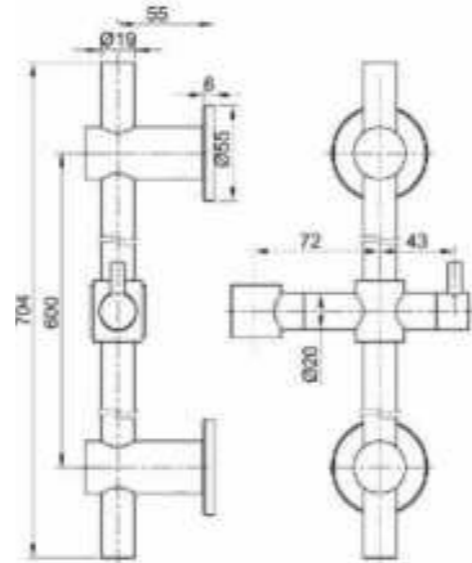




**T179**

barra redonda ducha de 25 mm  
round shower bar 25 mm diameter  
barre ronde du 25 mm diametre

- S 250 p**
- EX 455 p**
- RW 355 p**



**T180**

barra redonda ducha de 19 mm  
round shower bar 19 mm diameter  
barre ronde du 19 mm diametre

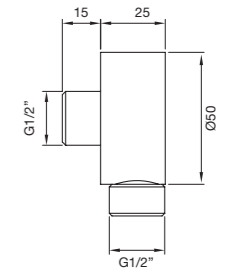
- S 235 p**
- EX 430 p**
- RW 330 p**



**T128**

toma de agua  
water intake connection  
prise d'eau

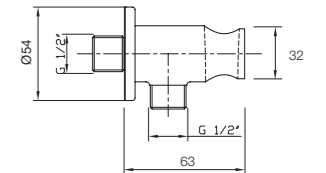
- S 65 p**
- EX 170 p**
- RW 145 p**



**T129**

toma de agua con soporte  
wall bracket water intake connection  
prise d'eau avec support douchette

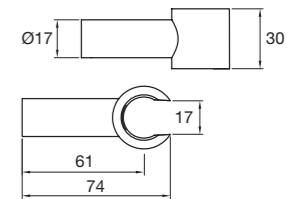
- S 105 p**
- EX 215 p**
- RW 195 p**



**T127**

soporte maneral ducha fijo  
hand shower wall bracket  
support douchette fixe

- S 40 p**
- EX 120 p**
- RW 100 p**

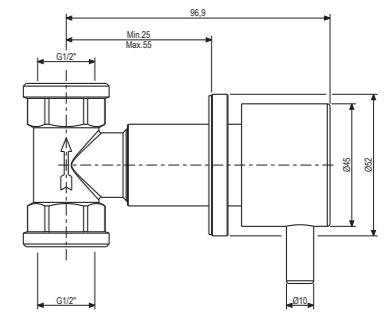


**T750316L**

válvula de cierre de media pulgada  
1/2" stop valve  
robinet d'arrêt demi-pouce

- S 190 p**
- EX 315 p**
- RW 275 p**

**1 piece**

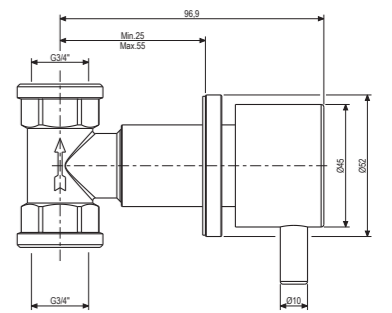


**T752316L**

válvula de cierre de 3/4"  
3/4" stop valve  
robinet d'arrêt pour 3/4"

- S 190 p**
- EX 315 p**
- RW 275 p**

**1 piece**

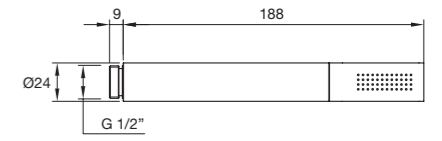




### T126

maneral ducha cilíndrico inox-negro  
cylindrical steel and black hand shower  
douchette cylindrique inox-noire

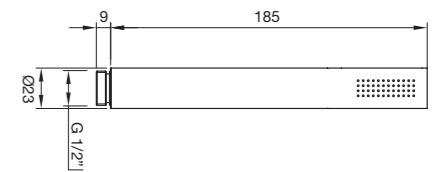
- S 135 p**
- EX 225 p**
- RW 205 p**



### T705316L

maneral ducha cilíndrico inox  
cylindrical steel hand shower  
douchette cylindrique inox

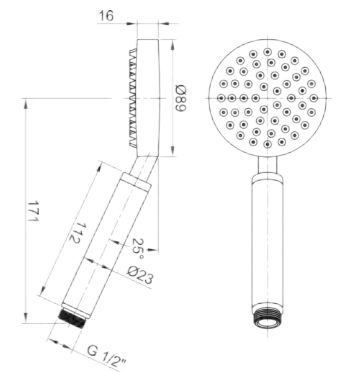
- S 145 p**
- EX 210 p**
- RW 190 p**



### T161

maneral ducha inox redondo  
stainless steel round hand shower  
rond douchette plate en acier

- S 135 p**
- EX 240 p**
- RW 215 p**



### T167

**45 p**

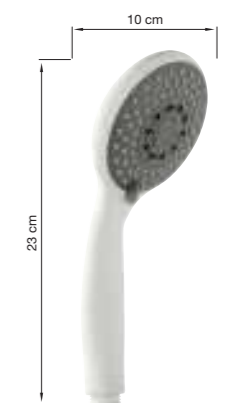
maneral ducha caucho negro 3 posiciones  
3 positions black soft rubber hand shower  
douchette noire en caoutchouc pair 3 positions



### T184

**45 p**

maneral ducha caucho blanco 3 posiciones  
3 positions white soft rubber hand shower  
douchette blanche en caoutchouc pair 3 positions





T184

T167

T127

T128S

T325

T125



T201

30 p

flexo polimérico negro de 40 cm para columna T143  
40 cm black polymeric hose for ref. T143  
flexible noir 40 cm pour ref. T143



T125

45 p

flexo polimérico negro 1,7 m  
1,7 m black polymeric hose  
flexible noir 1,7 m



T204

60 p

flexo acero inoxidable 1,5 m  
1,5 m stainless steel hose  
flexible acier inox 1,5 m



T324

45 p

flexo polimérico liso gris 1,7 m  
1,7 m grey polymeric hose  
flexible gris 1,7 m



T325

45 p

flexo polimérico blanco 1,7 m  
1,7 m white polymeric hose  
flexible blanc 1,7 m

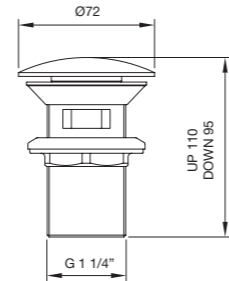




### T145

válvula automática clicker redonda  
round pop up drain  
bonde automatique clicker ronde

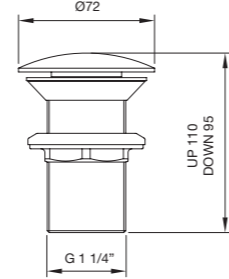
- S** 70 p
- EX** 185 p
- RW** 165 p



### T150

válvula automática clicker redonda sin rebosadero  
round pop up drain without overflow  
bonde automatique clicker ronde sans trop-plein

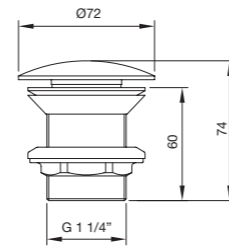
- S** 70 p
- EX** 185 p
- RW** 165 p



### T146

válvula siempre abierta  
always opened drain  
bonde toujours ouverte

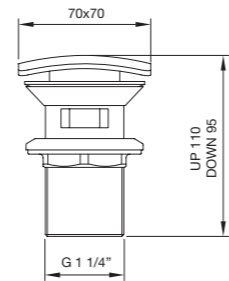
- S** 55 p
- EX** 165 p
- RW** 145 p



### T147

válvula automática clicker cuadrada  
squared pop up drain  
bonde automatique clicker carré

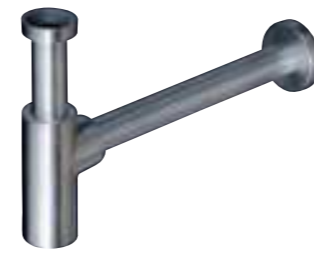
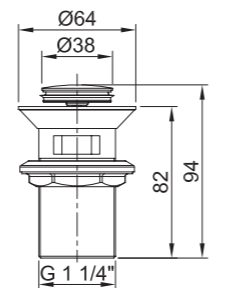
- S** 75 p
- EX** 185 p
- RW** 165 p



### T162

válvula automática clicker pequeña  
small pop up drain  
bonde automatique clicker petite

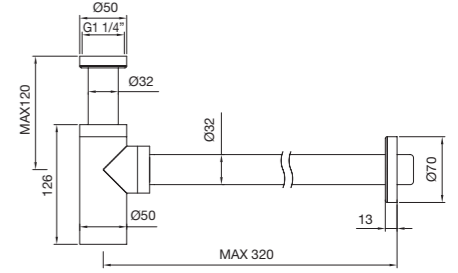
- S** 70 p
- EX** 180 p
- RW** 160 p



### T148

sifón inox redondo  
round stainless steel concealed trap  
siphon inox ronde

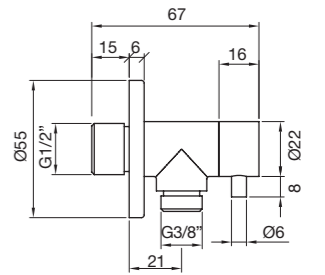
- S** 170 p
- EX** 300 p
- RW** 260 p



### T149

conjunto de llaves de paso  
pair of stop valves  
ensemble de clés d'ouverture

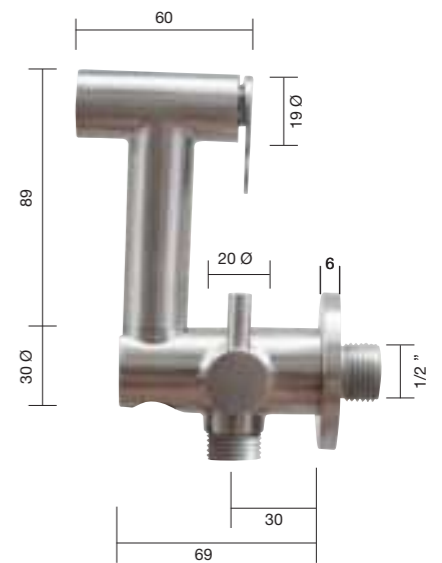
- S** 160 p
- EX** 280 p
- RW** 220 p



### T395

275 p

ducha sanitaria bidé a pared, incluye flexo  
wall mounted round shatoff, flexible included  
douche bidet à encastrer, flexible inclus

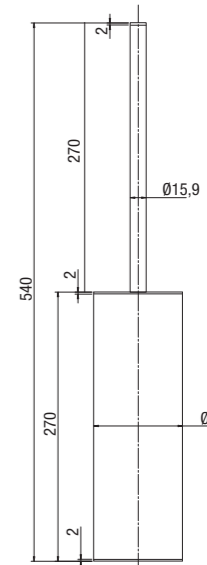




### T306

escobillero suelo  
floor brush  
brosse a terre

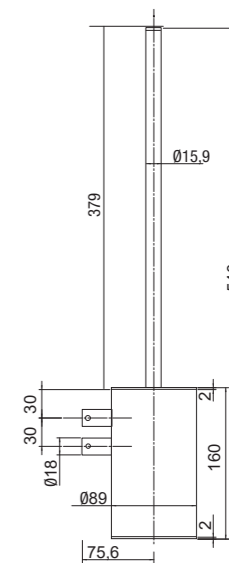
- S 180 p**
- EX 400 p**
- RW 330 p**



### T307

escobillero a pared  
wall brush  
brosse mural

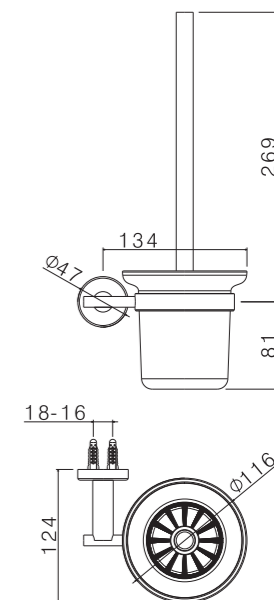
- S 180 p**
- EX 400 p**
- RW 330 p**



### T394

escobillero a pared  
wall brush  
brosse mural

- S 150 p**
- EX 300 p**
- RW 250 p**

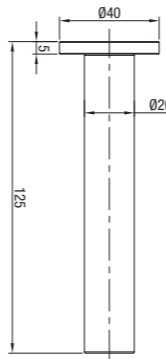




### T305

portarrollo (125 mm)  
roll holder (125 mm)  
porte-rouleau (125 mm)

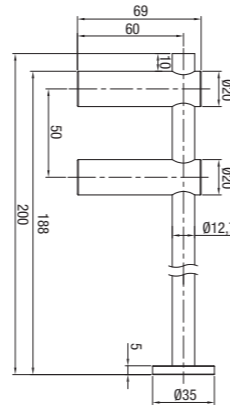
- S **95 p**
- EX **220 p**
- RW **180 p**



### T304

portarrollo (190 mm)  
roll holder (190 mm)  
porte-rouleau (190 mm)

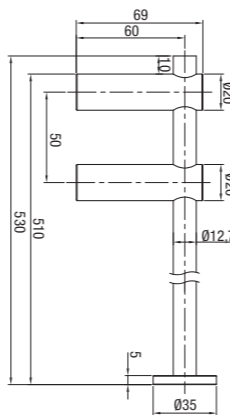
- S **95 p**
- EX **220 p**
- RW **180 p**



### T303

toallero 530 mm  
towel rack 530 mm  
porte-serviette 530 mm

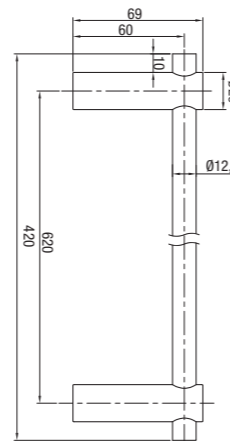
- S **120 p**
- EX **260 p**
- RW **200 p**



### T301

toallero 420 mm  
towel rack 420 mm  
porte-serviette 420 mm

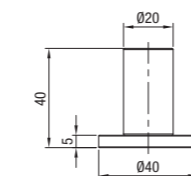
- S **96 p**
- EX **240 p**
- RW **180 p**



### T302

toallero 620 mm  
towel rack 620 mm  
porte-serviette 620 mm

- S **99 p**
- EX **250 p**
- RW **190 p**



### T300

pareja colgadores  
pair of hangers  
paire de cintres

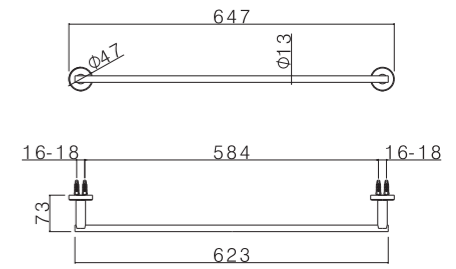
- S **85 p**
- EX **250 p**
- RW **250 p**



### T391

toallero de 425 mm  
425 mm towel holder  
porte-serviette 425 mm

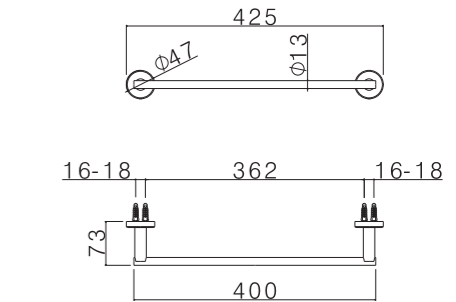
- S **75 p**
- EX **220 p**
- RW **155 p**



### T390

toallero de 647 mm  
647 mm towel holder  
porte-serviette 647 mm

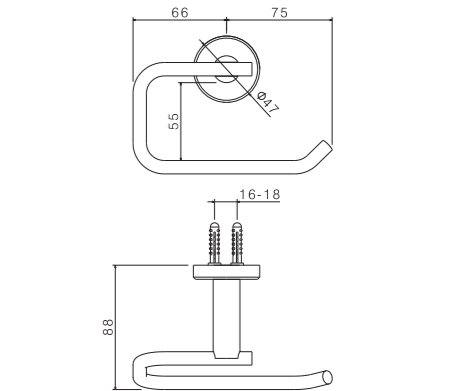
- S **75 p**
- EX **220 p**
- RW **155 p**



### T396

portarrollos  
roll holder  
porte-rouleau

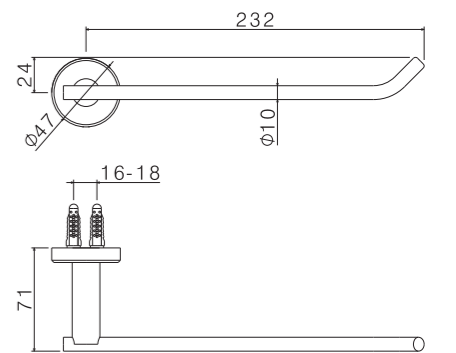
- S **60 p**
- EX **180 p**
- RW **140 p**



### T392

portarrollos de 232 mm  
232 mm roll holder  
porte-rouleau de 232 mm

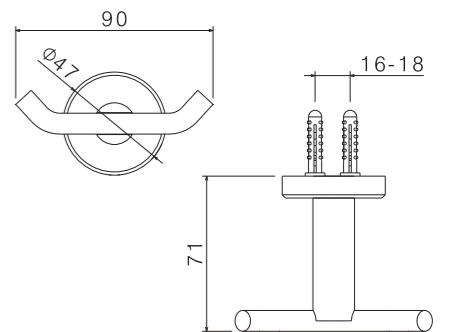
- S **60 p**
- EX **180 p**
- RW **140 p**




### T393

colgador  
hanger  
cintre

- S **55 p**
- EX **155 p**
- RW **135 p**







## Colección 316 / 316L

Esta colección está realizada mecanizando barras macizas de acero aisi 316L, que al igual que el aisi 304, no contiene ningún elemento de carbono ni derivado ferrítico, ofreciendo una alta resistencia a la oxidación.

A diferencia del 304, el 316 lleva un elemento en su composición, el molibdeno, que lo hace más resistente a los agentes corrosivos externos, siendo altamente recomendado para zonas de exterior o en contacto directo o indirecto con el mar y sus elementos. Importante: se puede llegar a oxidar si no se siguen las pautas de mantenimiento recomendadas, pero debido a su composición, es el acero inoxidable que ofrece más resistencia a la oxidación.

Todos los elementos de la colección 316l se pueden usar en los proyectos con la serie 304, ya que serán siempre de mayor categoría.

## 316 / 316L Colletion

This collection is made by machining solid bars of aisi 316L steel which as the aisi304, do not contain any carbon element or ferritic derivative, ensuring high resistance to oxidation.

But unlike 304, the 316 has an element in its composition, the molybdenum, which makes it more resistant to acids and external corrosive agents, being highly recommended for outdoor areas or in direct or indirect contact with the sea and its elements.

Important: it can be damaged or get rusty if the recommended maintenance guidelines are not followed, but due to its composition, it is the stainless steel type that offers more resistance to oxidation.

All products under the 316 collection range can be used in projects with the 304 series, as they will always be of a higher category.

## Collection 316 / 316L

Cette collection est fabriqué par usinage de barres solides en acier 316L qui, comme le 304, ne contient aucun element de carbone ou derive ferritique, ce qui garantit une resistance elevee a l'oxydation.

Contrairement au 304, le 316 a un element dans sa composition, le molybdenum, qui le rend plus resistant aux acides et aux agents corrosifs externes, etant fortement recommande pour les zones extérieures ou en contact direct ou indirect avec la mer et ses éléments.

Important: il peut s'oxyder si les directives d'entretien recommandees ne sont pas suivies, mais en raison de sa composition, c'est l'acier inoxydable qui offre une plus grande resistance a l'oxydation.

Tous les elements de la collection 316l peuvent etre utilises dans les projets de la serie 304, car ils appartiendront toujours a une categorie supérieure.

# COLECCIÓN 316

316 COLLECTION · COLLECTION 316

Acabados · Finishing · Finitions

**S** Satinado · Satin · Satine

**EX** Extreme

**RW** Raw

## SERIE 4.0

4.0 SERIES · SÉRIE 4.0

## SERIE 4.0 CORIAN

4.0 CORIAN SERIES · SÉRIE 4.0 CORIAN

PLAZO DE ENTREGA: SERIE 4.0 Y 4.0 CORIAN EN STOCK SALVO RUPTURA  
DELIVERY TIME: 4.0 SERIES AND 4.0 CORIAN SERIES INVENTORIED UNLESS STOCK BREAKAGE  
DÉLAI DE LIVRAISON SÉRIE 4.0 ET 4.0 CORIAN EN STOCK SAUF RUPTURE



T402S

# COLECCIÓN 316 - SERIE 4.0 & 4.0 CORIAN

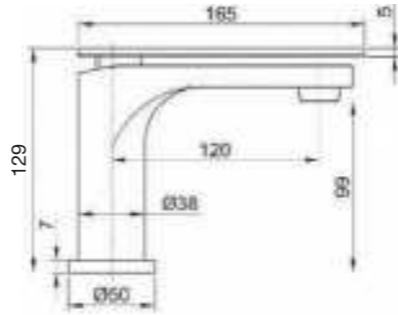
316 COLLECTION · COLLECTION 316



## T402

monomando lavabo 35mm  
basin mixer 35 mm  
mitigeur vasque 35 mm

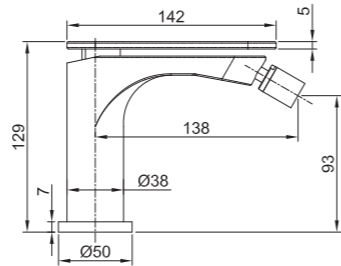
- S 295 p
- EX 415 p
- RW 370 p



## T422

monomando bidé 35mm  
35 mm bidet single lever mixer  
mitigeur bidet 35 mm

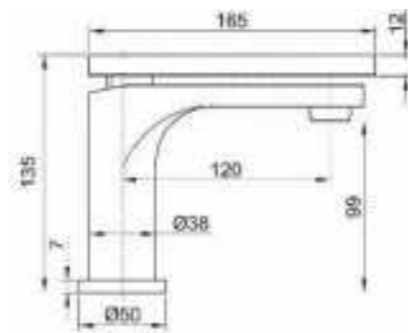
- S 295 p
- EX 425 p
- RW 385 p



## T402CGWA

monomando lavabo maneta corian glacier white abierta  
basin mixer with open handle in glacier white corian  
mitigeur vasque avec glacier white corian ouvert

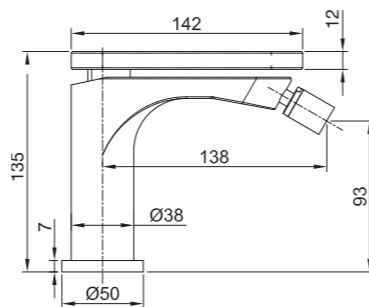
- S 370 p



## T422CGWA

bidet maneta corian glacier white abierta bidet  
mixer with open handle in glacier white corian  
bidet avec glacier white corian ouvert

- S 370 p



## T422CGWC

bidet maneta corian glacier white cerrada bidet  
mixer with closed handle in glacier white corian  
bidet avec glacier white corian fermé

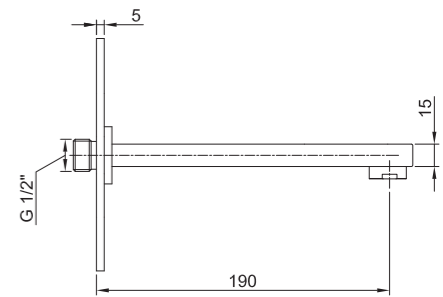
- S 365 p



## T423

caño a pared  
wall mounted spout  
bec à mur

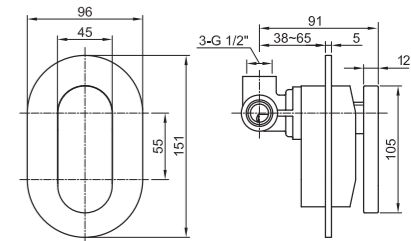
- S 198 p
- EX 355 p
- RW 295 p



## T406

monomando ducha a pared 1 vía  
wall mounted single lever mixer 1 way  
mitigeur douche mural 1 voie

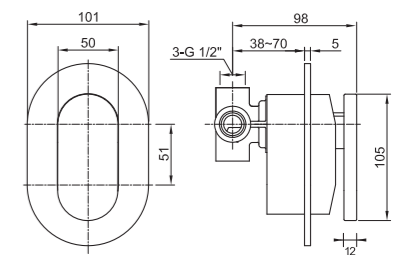
- S 285 p
- EX 415 p
- RW 370 p



## T408

monomando ducha a pared 2 vías  
wall mounted single lever mixer 2 ways  
mitigeur douche mural 2 voies

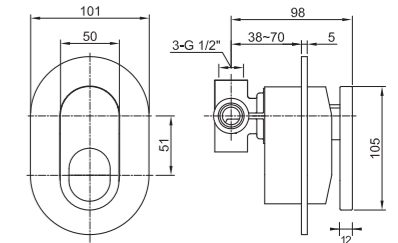
- S 350 p
- EX 480 p
- RW 435 p



## T406CGWA

monomando ducha a pared corian glacier white abierta  
wall mounted with open handle in glacier white corian  
mitigeur douche mural avec glacier white corian ouvert

- S 345 p



## T408CGWA

monomando ducha a pared corian glacier white abierta 2 vías  
wall mounted with open handle in glacier white corian 2 ways  
mitigeur douche mural avec glacier white corian ouvert, 2 voies

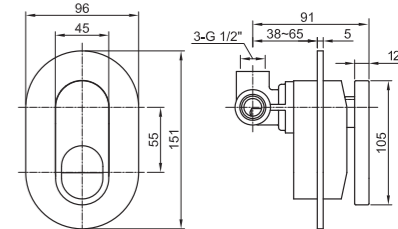
- S 405 p



## T406CGWC

monomando ducha a pared corian glacier white cerrada  
wall mounted with plain handle in glacier white corian  
mitigeur douche mural avec glacier white corian fermé

- S 340 p



## T408CGWC

monomando ducha a pared corian glacier white cerrada 2 vías  
wall mounted with plain handle in glacier white corian 2 ways  
mitigeur douche mural avec glacier white corian fermé, 2 voies

- S 399 p



T402S



T402CGWA



T402CGWC



T402CGWC

T408CGWA

# COLECCIÓN 316L

316L COLLECTION · COLLECTION 316L

Acabados · Finishing · Finitions

- S** Satinado · Satin · Satine
- CD** Satinado con maneta acabado CD  
Satin with CD finished single lever  
Satin avec comande finition CD
- EX** Extreme
- RW** Raw

## SERIE 7.0

7.0 SERIES · SÉRIE 7.0

PLAZO DE ENTREGA: ENTRE 15 Y 30 DÍAS  
DELIVERY TIME: BETWEEN 15 AND 30 DAYS  
DÉLAI DE LIVRAISON: ENTRE 15 ET 30 JOURS



# COLECCIÓN 316L

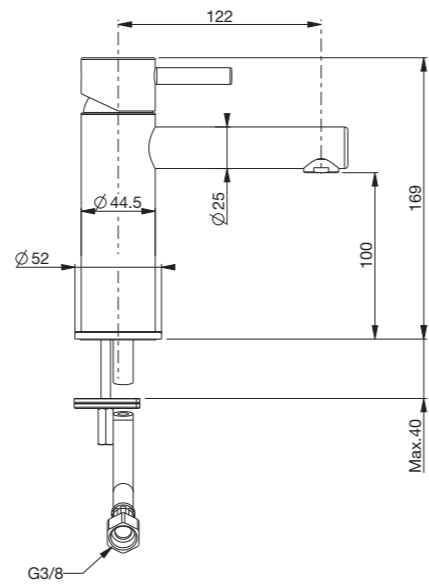
316L COLLECTION · COLLECTION 316L



## T702316L

monomando lavabo en acero inoxidable aisi 316L y maneta con acabado CD con aireador antical  
 aisi 316L basin single lever mixer handle CD finish  
 mitigeur lavabo aisi316L avec commande finition CD

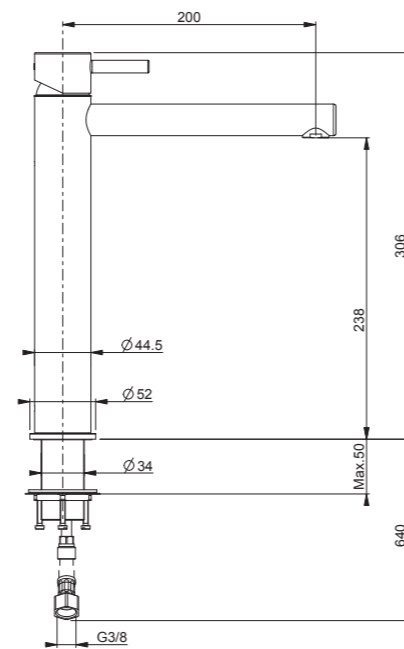
- CD 398 p
- EX 560 p
- RW 495 p



## T778316L

monomando lavabo alto en acero inoxidable aisi 316L y maneta con acabado CD con aireador antical  
 aisi 316L basin high single lever mixer handle CD finish  
 mitigeur lavabo haute aisi316L avec commande finition CD

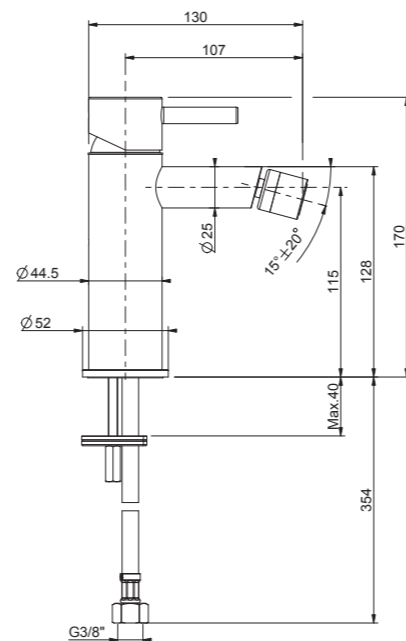
- CD 640 p
- EX 785 p
- RW 710 p



## T722316L

monomando bidet en acero inoxidable aisi316L y maneta con acabado cd con aireador antical aisi 316L  
 aisi 316L bidet single lever mixer with handle cd finish  
 mitigeur bidet avec commande finition cd aisi 316L

- CD 450 p
- EX 575 p
- RW 540 p



T702316LRW

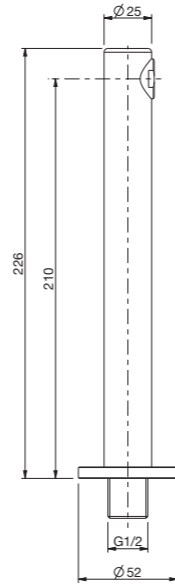


### T716316L

caño a pared en acero inoxidable aisi316L de 21 cm con aireador antical

aisi316L 21 cm long wall mounted spout  
bec sur mur de 21 cm en acier aisi316L

- S 205 p**
- EX 310 p**
- RW 290 p**

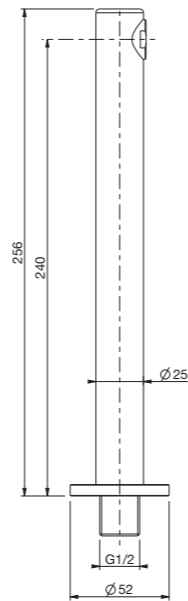


### T717316L

caño a pared en acero inoxidable aisi316L de 24 cm con aireador antical

aisi316L 24 cm long wall mounted spout  
bec sur mur de 24 cm en acier aisi316L

- S 225 p**
- EX 330 p**
- RW 310 p**



### T706316L

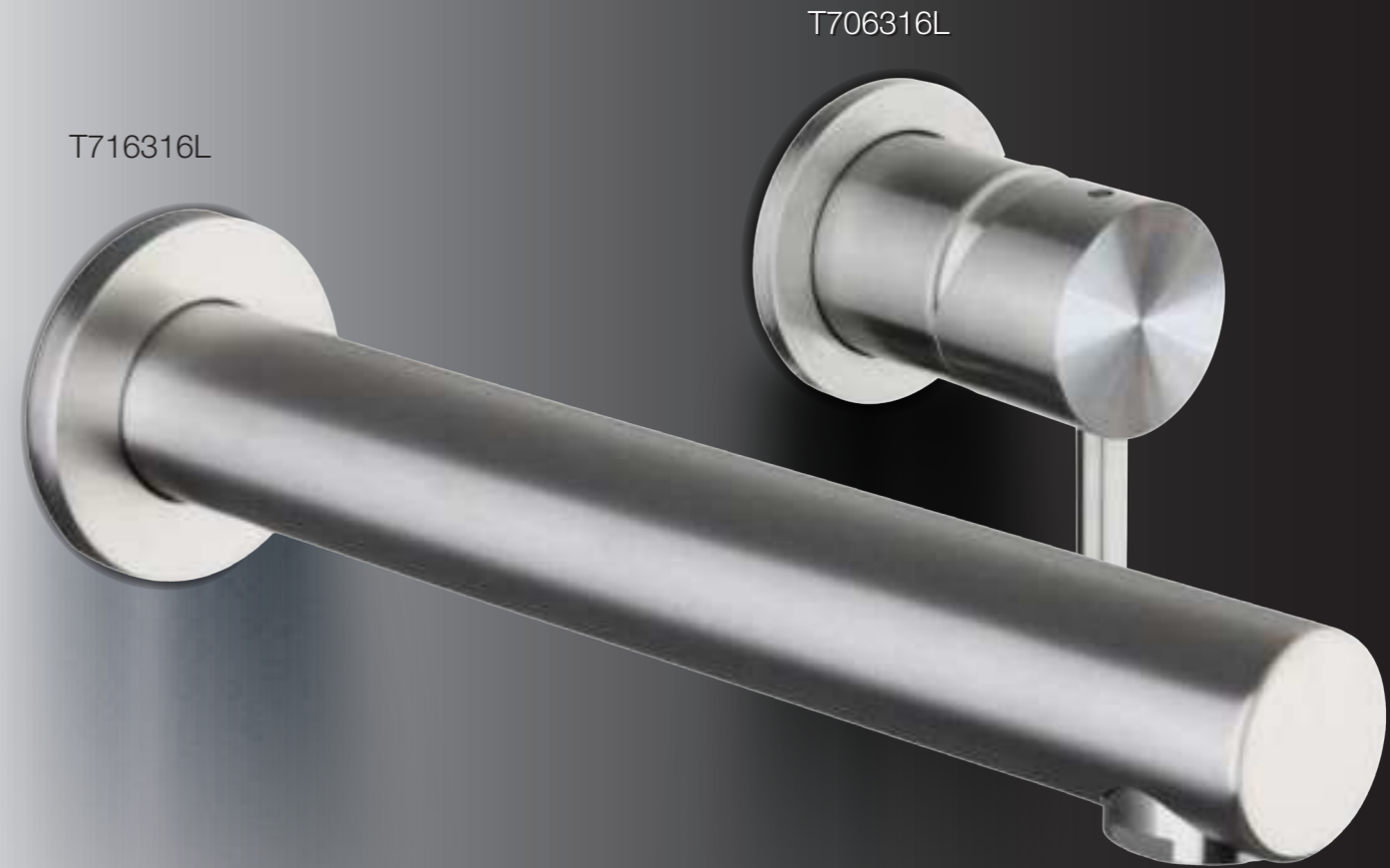
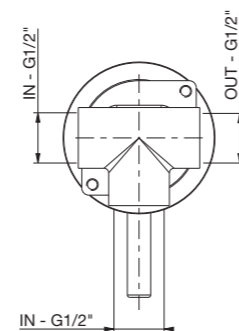
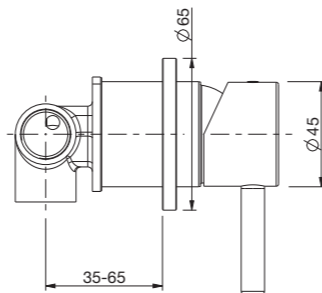
monomando de encastre a pared 1 vía con embellecedor de 65 mm en inox AISI 316L y maneta en acabado CD

aisi 316L 1 way wall recessed single lever mixer handle CD finished

mitigeur douche mural 1 vie en acier aisi 316L et finition CD

**1**  
piece

- CD 285 p**
- EX 425 p**
- RW 370 p**







### T706C316L

monomando a pared 1 vía con embellecedor cuadrado en acero inoxidable AISI 316L y maneta en acabado CD

1 way wall recessed single lever mixer with squared trim aisi 316L finished CD

mitigeur douche mural 1 vie en acier aisi 316L avec plaque carré et finition CD

1  
piece

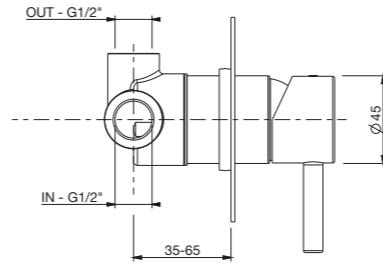


105

CD 285 p

EX 425 p

RW 370 p



### T709C316L

grupo termostático a pared 1 vía con embellecedor cuadrado en acero inoxidable AISI 316L y maneta en acabado CD

thermostatic 1 way wall recessed single lever mixer with squared trim aisi 316L finished CD

mitigeur douche thermostatique mural 1 vie en acier aisi 316L avec plaque carré et finition CD

1  
piece

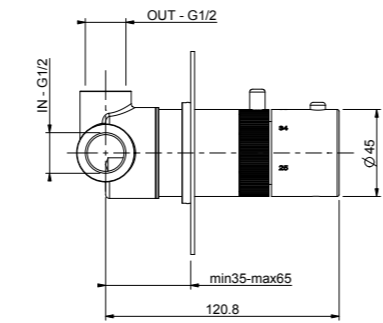


105

CD 580 p

EX 700 p

RW 650 p



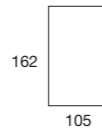
### T708C316L

monomando ducha a pared 2 vías con embellecedor cuadrado en inox AISI 316L y maneta en acabado CD

2 way diverter wall recessed single lever mixer with squared trim aisi 316L finished CD

mitigeur douche mural 2 voies en acier aisi 316L avec plaque carré et finition CD

1  
piece



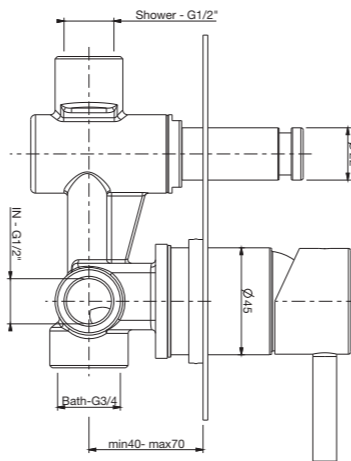
162

105

CD 455 p

EX 580 p

RW 485 p



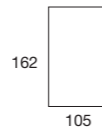
### T710C316L

monomando termostático ducha a pared 2 vías con embellecedor cuadrado en inox AISI 316L y maneta en acabado CD

2 way thermostatic diverter wall recessed single lever mixer with squared trim aisi 316L finished CD

mitigeur douche thermostatique mural 2 voies en acier aisi 316L avec plaque carré et finition CD

1  
piece



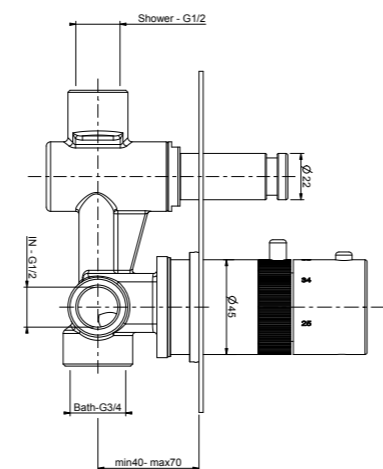
162

105

CD 775 p

EX 885 p

RW 795 p



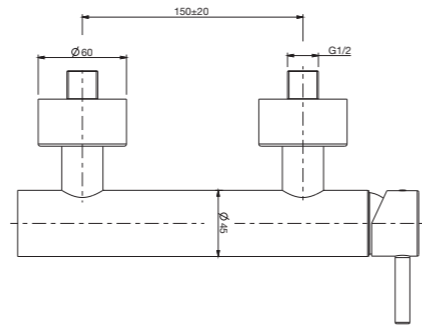


### T714316L

monomando mural ducha externo en acero inoxidable AISI316L

AISI316L external shower mixer  
mitigeur douche externe en acier AISI316L

CD **710 p**  
EX **835 p**

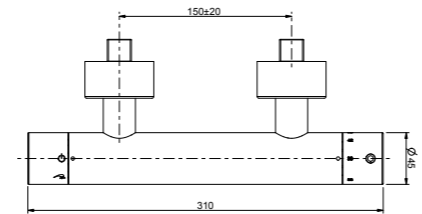


### T715316L

monomando termostático mural ducha externo en acero inoxidable AISI316L

AISI316L external thermostatic shower mixer  
mitigeur douche thermostatique externe en acier AISI316L

CD **915 p**  
EX **998 p**

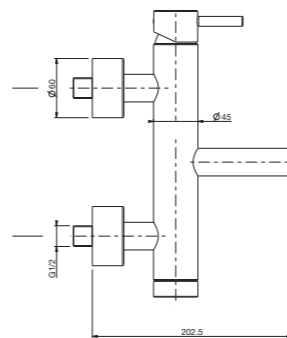
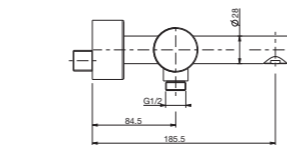


### T712316L

monomando termostático mural ducha externo en acero inoxidable AISI316L

AISI316L external thermostatic shower mixer  
mitigeur douche thermostatique externe en acier AISI316L

CD **995 p**  
EX **885 p**

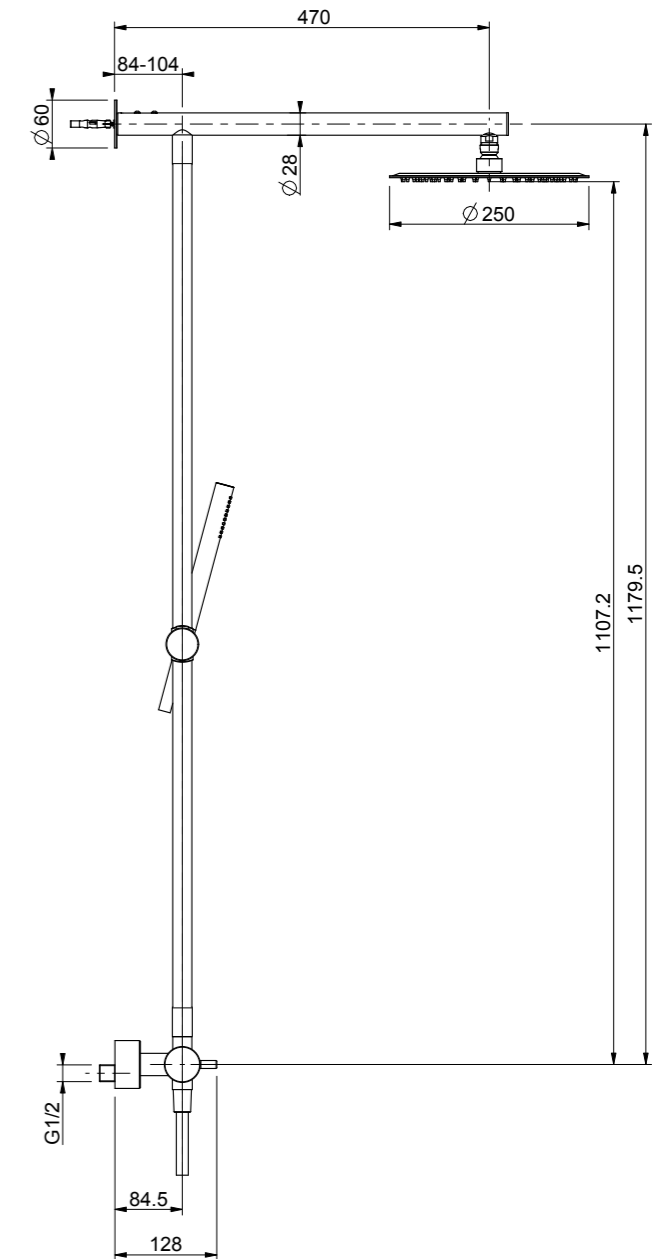
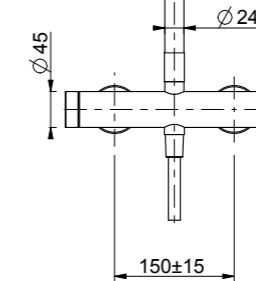
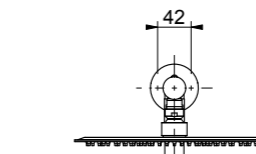
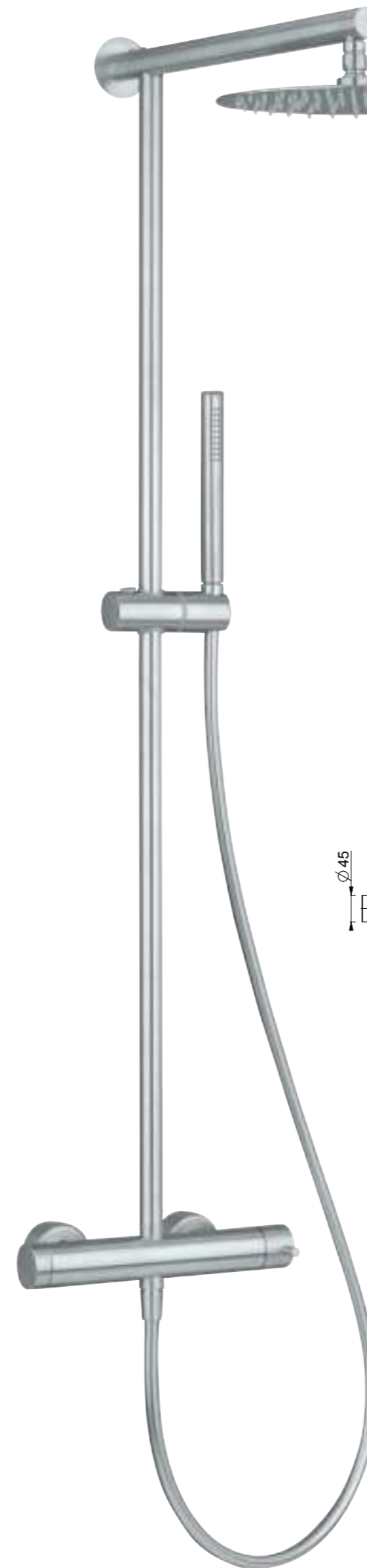
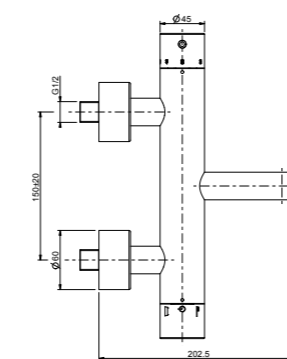
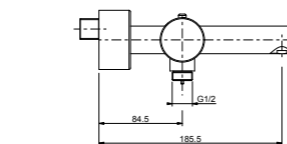


### T713316L

monomando termostático mural ducha externo en acero inoxidable AISI316L

AISI316L external thermostatic shower mixer  
mitigeur douche thermostatique externe en acier AISI316L

CD **1125 p**  
EX **1240 p**



### T7502316L

**1170 p**

columna con monomando ducha, maneral y duchón de 250 mm en acero inoxidable aisi 316L

aisi 316L column with shower single lever mixer, hand shower, flexible and 250 mm shower head

colonne avec mitigeur douche, poignée et douche 250 mm en acier aisi 316L

### T7512316L

**1530 p**

columna con monomando ducha **termostático**, maneral y duchón de 250 mm en acero inoxidable aisi 316L

aisi 316L column with shower **thermostatic** single lever mixer, hand shower, flexible and 250 mm shower head

colonne avec mitigeur douche **thermostatique**, poignée et douche 250 mm en acier aisi 316L



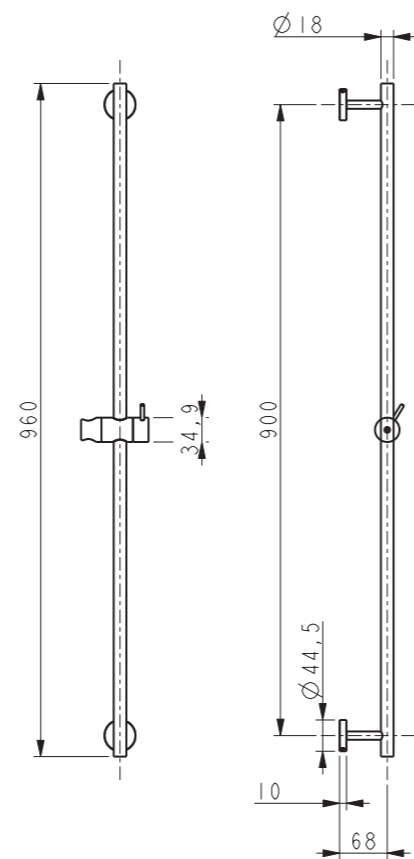
### T780316L

barra ducha graduable de 90 cm en acero AISI 316L

AISI 316L 90 cm sliding shower bar

barre coulissante pour douche de 90cm en acier AISI 316L

- S 298 p
- EX 450 p
- RW 395 p



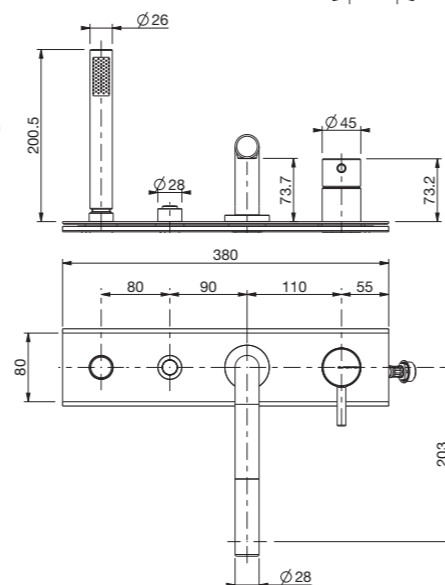
### T721316L

grupo bañera para repisa con monomando, desviador 2 vías, flexo de 150 cm, maneral y caño bañera de 21 cm, todo en acero AISI 316L . maneta en acabado cd.

AISI 316L 4 hole deck mounted single lever bath -shower

ensemble bain-douche 4 trous sur gorge en acier AISI 316L

- CD 1225 p



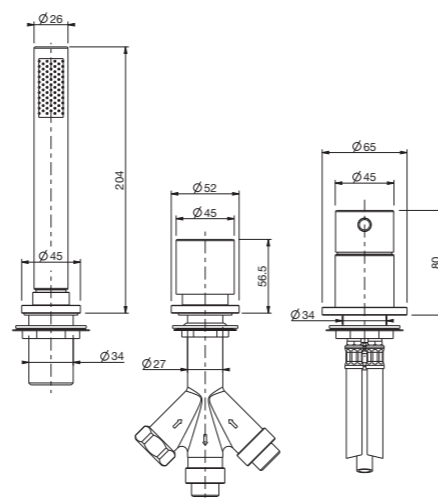
### T724316L

Grupo bañera para repisa con monomando, desviador 2 vías, flexo de 150 cm y maneral en acero AISI 316 y maneta en acabado CD.

AISI 316L 3 hole deck mounted single lever bath -shower

ensemble bain-douche 3 trous sur gorge en acier aisi 316l

- CD 850 p



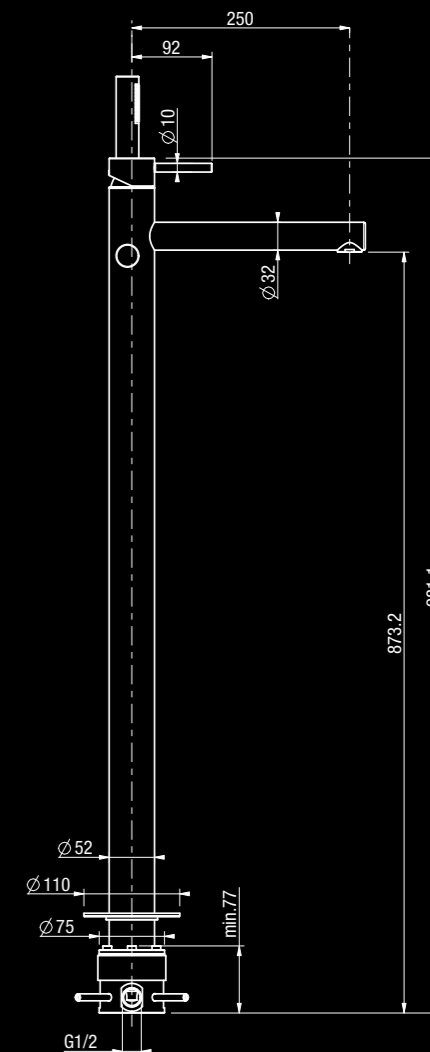
### T723316L

Grupo bañera para repisa con monomando, flexo de 150 cm y maneral en acero AISI 316 y maneta en acabado CD.

AISI 316L 2 hole deck mounted single lever bath -shower

ensemble bain-douche 2 trous sur gorge en acier aisi 316l

- CD 590 p



- CD 1720 p
- EX b/p
- RW b/p

### T772316L

caño a suelo con monomando 2 vías para bañera y maneral ducha antical y acabado maneta CD.

AISI 316 shower/bathtub floorstanding mixer with handshower and flexible. Finisshed CD

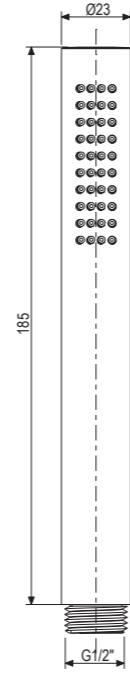
mitigeur colonne bain/douche avec douchette et flexible en acier AISI 316L. Finition CD



### T705316L

maneral ducha cilíndrico inox  
cylindrical steel hand shower  
douchette cylindrique inox

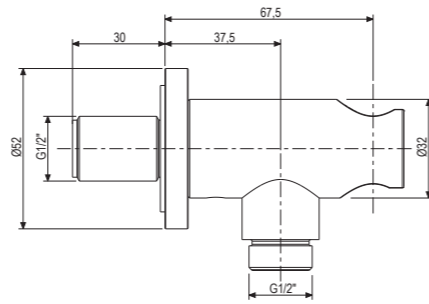
- S 145 p**
- EX 210 p**
- RW 190 p**



### T729316L

toma de agua con soporte  
wall bracket water intake connection  
prise d'eau avec support douchette

- S 185 p**
- EX 290 p**
- RW 270 p**



### T324

**45 p**

flexo polimérico liso gris 1,7 m  
1,7 m grey polymeric hose  
flexible gris 1,7 m



T705316L

T729316L

T324



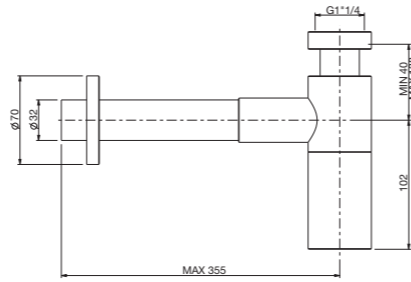
T706316L



### T748316L

sifón redondo en acero AISI 316L  
 AISI 316L round siphon  
 siphon rond AISI 316L

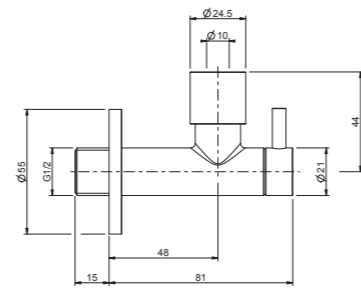
- S 250 p
- EX 399 p
- RW 335 p



### T749316L

llave de paso con filtro en acero AISI 316L  
 AISI 316L stop valves with filter  
 clé d'ouverture avec filtre AISI 316L

- S 175 p
- EX 315 p
- RW 255 p

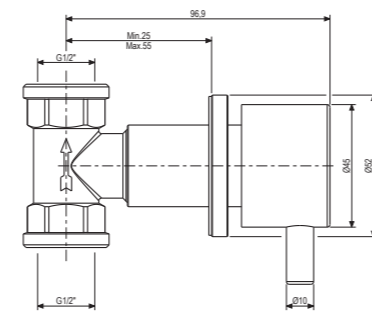


### T750316L

válvula de cierre de media pulgada  
 1/2" cold water washbasin stop valve  
 robinet d'arrêt pour l'eau froide demi-pouce

1 piece

- S 190 p
- EX 315 p
- RW 275 p

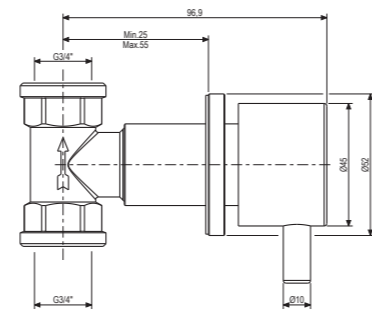


### T752316L

válvula de cierre de 3/4"  
 3/4" stop valve  
 robinet d'arrêt pour 3/4"

1 piece

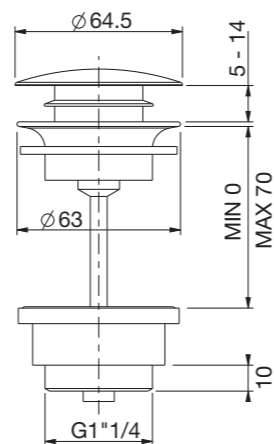
- S 190 p
- EX 315 p
- RW 275 p



### T745316L

válvula click-clak universal en acero AISI 316L  
 AISI 316L round pop up drain with overflow  
 push bonde avec trop-plein en acier AISI316L

- S 80 p
- EX 155 p
- RW 155 p



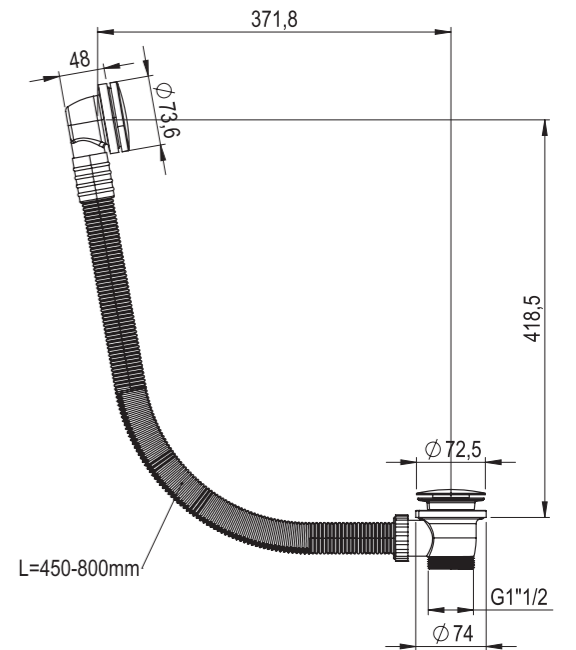
### T726316L

conjunto de desague para bañera en polipropileno, rebosadero y válvula en acero AISI 316L

bath drain assembly, overflow and valve in steel AISI 316L

Drain de bain en polypropylène, trop-plein et bonde en acier AISI 316L.

- S 245 p
- EX 350 p
- RW 330 p



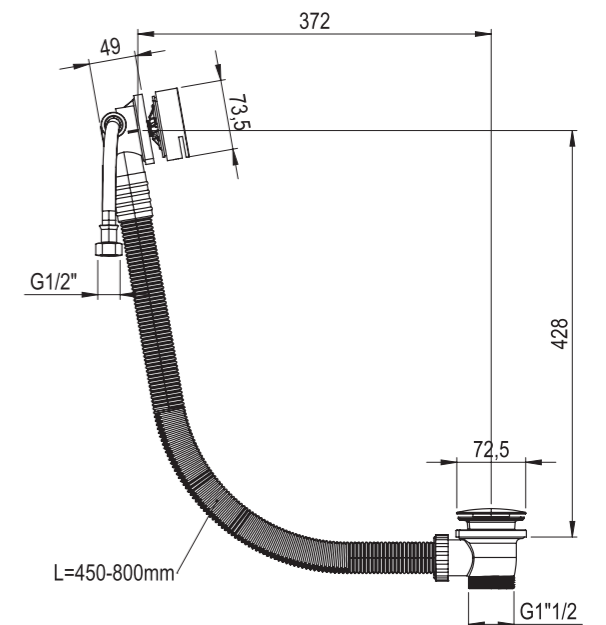
### T725316L

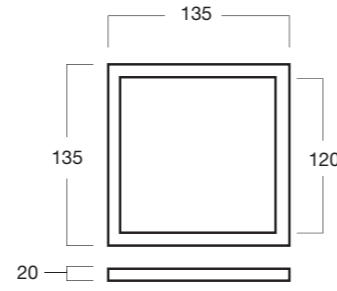
conjunto de desague para bañera en polipropileno, cobertura tapón con cascada 72 mm, rebosadero y válvula en acero AISI 316L

bath drain assembly, coverage cap 72mm with cascade, overflow and valve in steel AISI 316L

drain de bain en polypropylène, couvercle de protection 72 mm avec cascade, trop-plein et bonde en acier AISI 316L.

- S 339 p
- EX 440 p
- RW 425 p

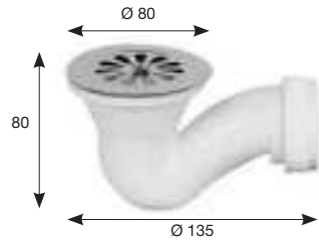




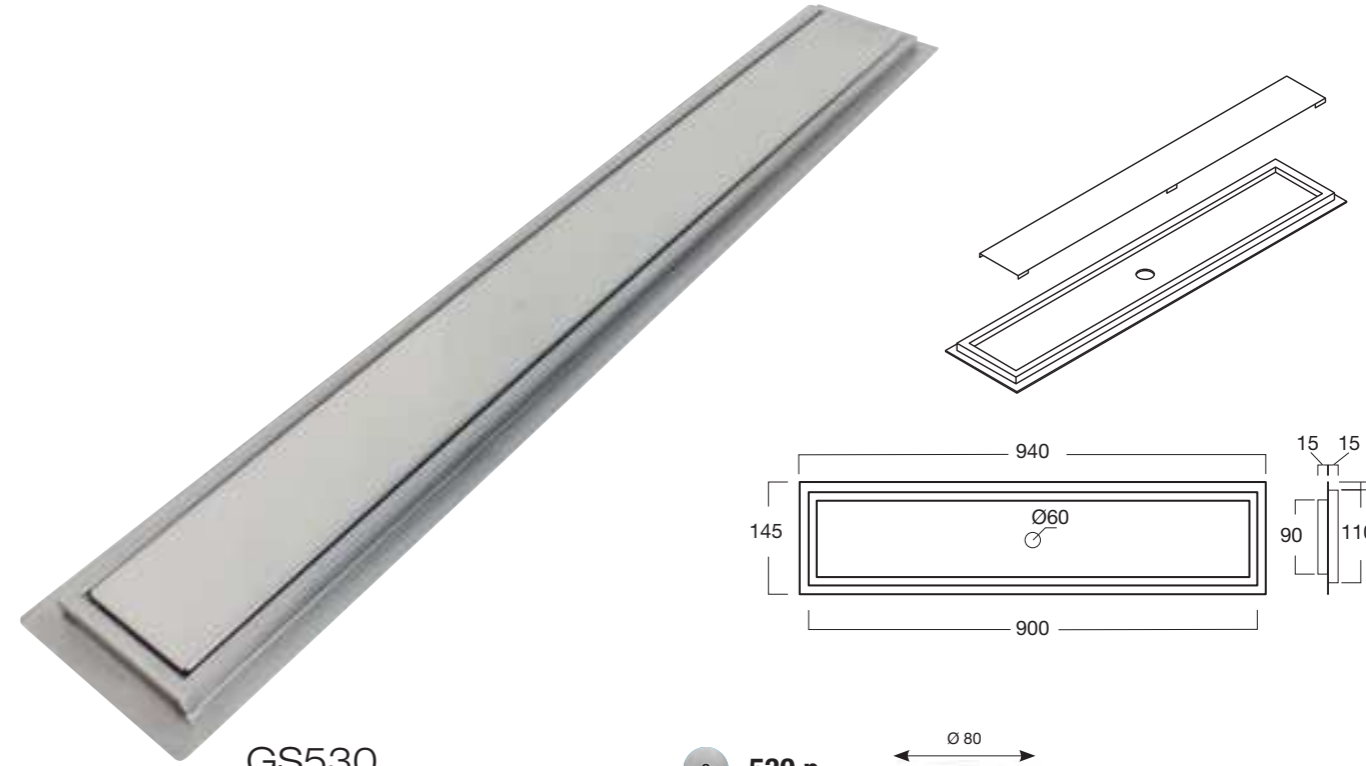
**GS532**

**S 150 p**

Desagüe cuadrado perimetral reversible  
 Perimetral square reversible drain  
 Drain carré périmétral réversible



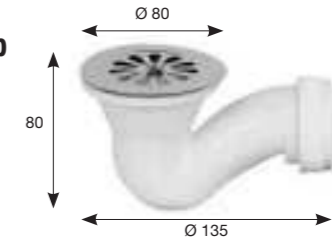
válvula incluida  
 drain included  
 bonde inclús



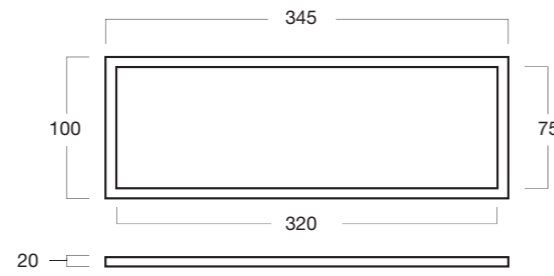
**GS530**

**S 530 p**

Desagüe lineal perimetral reversible  
 Perimetral linear reversible drain  
 Drain lineaire périmétral réversible



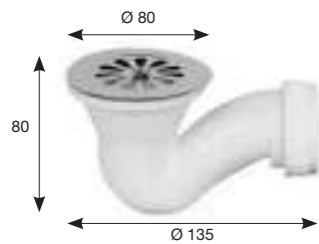
válvula incluida  
 drain included  
 bonde inclús



**GS531**

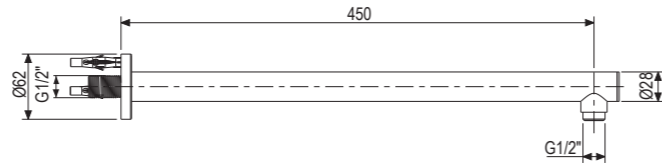
**S 220 p**

Desagüe rectangular perimetral reversible  
 Perimetral rectangular reversible drain  
 Drain rectangulaire périmétral réversible



válvula incluida  
 drain included  
 bonde inclús



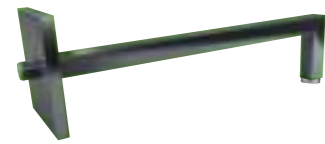


### TQ001316L



- S 220 p
- EX 345 p
- RW 305 p

brazo a pared de 40 cm en acero AISI 316L  
 AISI 316L 40 cm round showerhead wall arm  
 bras de douche rond mural de 40 cm en acier AISI316L

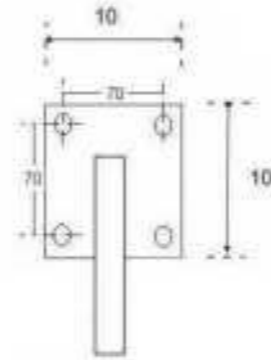


### Q001



365 p

brazo ducha cuadrado a pared a medida hasta 50 cm  
 up to 50 cm made to measure squared wall shower head arm  
 bras de douche mural carré sur mesure jusqu'à 50 cm



### Q002



360 p

brazo ducha redondo a pared a medida hasta 50 cm  
 up to 50 cm made to measure round wall shower head arm  
 bras de douche mural rond sur mesure jusqu'à 50 cm



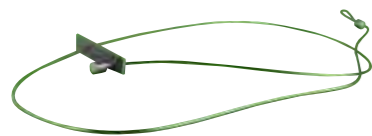
### Q006 20 cm - 36 cm

### Q007 35 cm - 65 cm

55 p / 4 units

70 p / 4 units

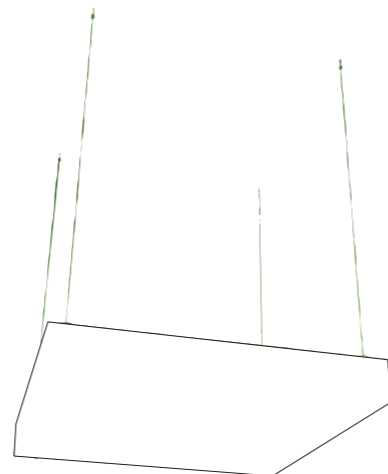
soposte extensible a techo  
 extendable ceiling braket  
 support extensible plafond



### Q008 30 cm - 55 cm

70 p / 4 unit

soposte con cable a techo  
 cable ceiling braket  
 support avec cable plafond

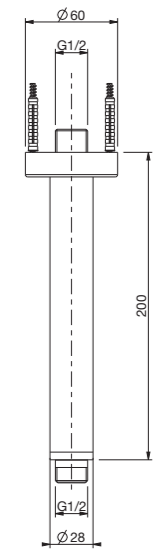


### TQ002316L



- S 175 p
- EX 295 p
- RW 260 p

Brazo a techo de 200 mm en acero AISI 316L  
 AISI 316L 400 mm round showerhead ceiling arm  
 bras de douche rond sur plafond de 400 mm en acier AISI316L

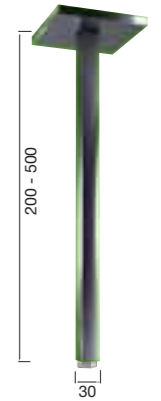


### Q003 20 - 50 x 3 cm



255 p

brazo ducha cuadrado a techo a medida hasta 50 cm  
 up to 50 cm made to measure squared shower down-rod  
 bras de douche à plafond carré sur mesure jusqu'à 50 cm

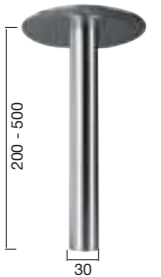


### Q004 20 - 50 x 3 cm



255 p

brazo ducha redondo a techo a medida hasta 50 cm  
 up to 50 cm made to measure round shower down-rod  
 bras de douche à plafond rond sur mesure jusqu'à 50 cm

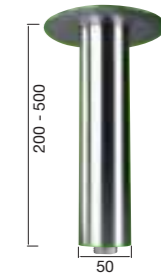


### Q005 20 - 50 x 5 cm



260 p

brazo ducha redondo a techo a medida hasta 50 cm  
 up to 50 cm made to measure round shower down-rod  
 bras de douche à plafond rond sur mesure jusqu'à 50 cm

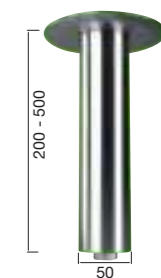


### Q009 20 - 50 x 5 cm



550 p

brazo ducha redondo a pared especial para duchón led  
 special bracket for led shower head  
 bras de douche mural rond speciale pour pome de duche led

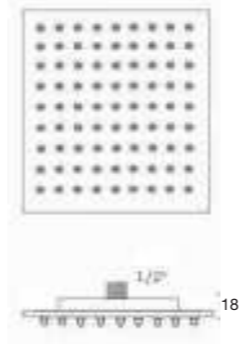




Pi20 20 x 20 x 1,8 cm  
Pi30 30 x 30 x 1,8 cm

rociador cuadrado ultraplano  
ultraflat squared shower head  
pomme de douche carré ultraplate

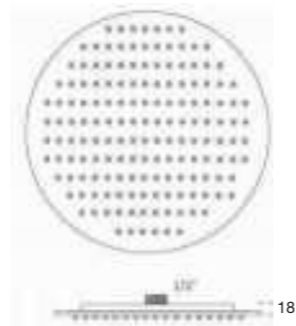
Pi20: Pi30:  
S 270 p 305 p  
EX 415 p 455 p  
RW 375 p 410 p



Mu20 20 X 1,8 cm  
Mu30 30 x 1,8 cm

rociador redondo ultraplano  
ultraflat round shower head  
pomme de douche ronde ultraplate

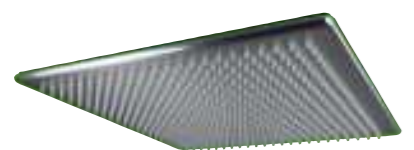
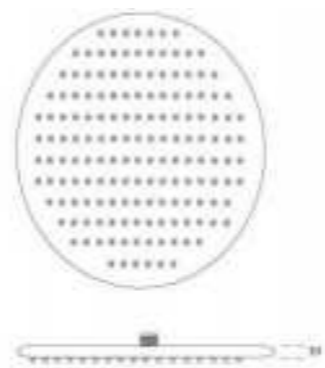
Mu20: Mu30:  
S 290 p 305 p  
EX 450 p 455 p  
RW 390 p 410 p



Le18 18 cm x 1 cm  
Le30 de 19 a 30 cm x 1 cm  
Le50 de 31 a 50 cm x 1 cm  
Le70 de 51 a 70 cm x 1 cm

rociador redondo con tetones  
flat round shower head with silicon rubber fittings  
pomme de douche plate ronde avec tétos

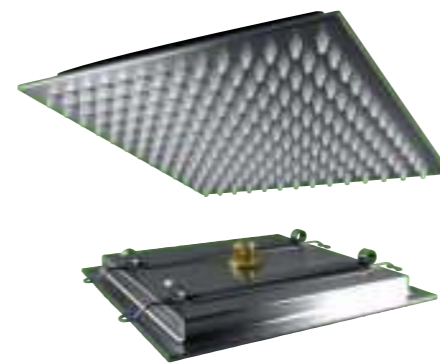
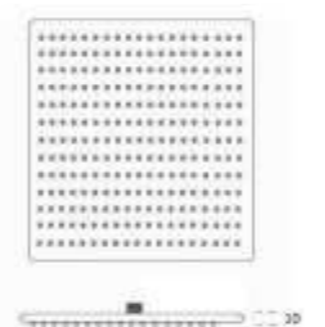
298 p  
650 p  
1155 p  
1590 p



Ti18 18 x 18 x 1 cm  
Ti30 30 x 30 x 1 cm

rociador plano cuadrado con tetones  
flat squared shower head with silicon rubber fittings  
pomme de douche plate carré avec tétos

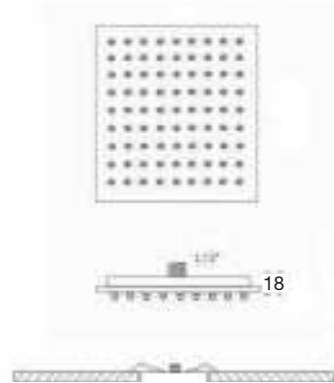
290 p  
430 p



Mo23 23 cm x 23 cm x 1,8 cm  
Mo36 36 cm x 36 cm x 1,8 cm

rociador clip cuadrado  
recessed squared shower heads  
pomme de douche clip carré

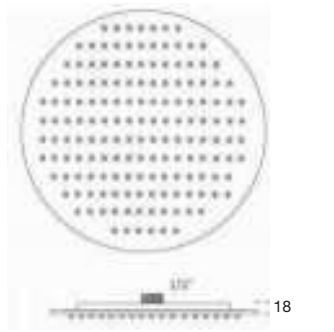
255 p  
375 p



Ma23 23 cm x 1,8 cm  
Ma33 33 cm x 1,8 cm

rociador clip redondo  
round recessed shower heads  
pomme de douche clip ronde

255 p  
375 p

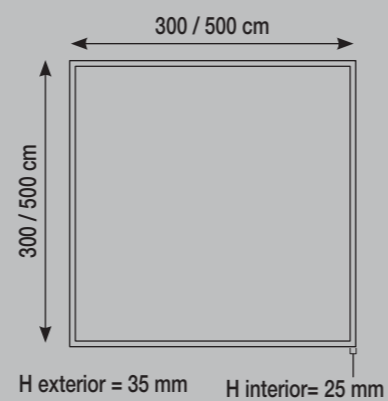




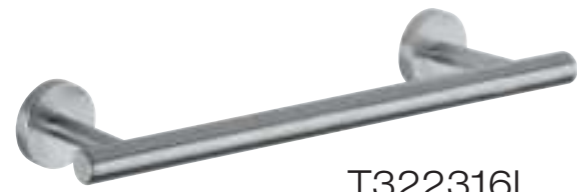


TS415 (30 x 30 cm) **1598 p**  
 TS416 (50 x 50 cm) **1955 p**

rociador led RGB cromoterapia + mando  
 chromotherapy led RGB shower head + remote  
 pomme de douche led RGB de chromothérapie +  
 télécommande



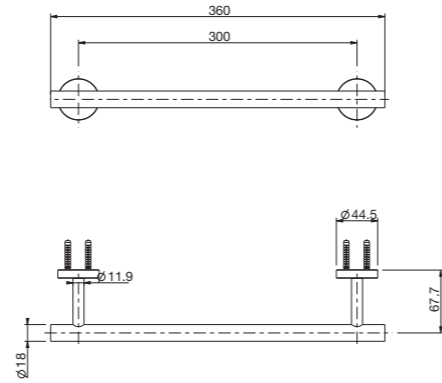
Brazo soporte de pared o techo necesario, no incluido, Ver pág. 100-103 / Wall or ceiling shower bracket required not included. See page 100-103 / Support de douche mural ou au plafond nécessaire, non inclus. Voir page 100-103 / Braccio doccia parete o soffitto richiesto non incluso. Vedi pag. 100-103.



### T322316L

toallero de 30 cm en acero AISI316L  
AISI 316L 30 cm towel holder  
porte-serviette de 30 cm en acier AISI 316L

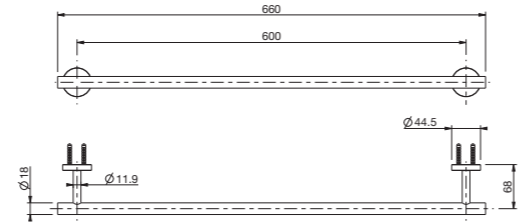
- S 190 p**
- EX 315 p**
- RW 275 p**



### T323316L

toallero de 60 cm en acero AISI316L  
AISI 316L 60 cm towel holder  
porte-serviette de 60 cm en acier AISI 316L

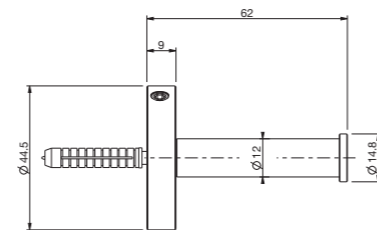
- S 220p**
- EX 345 p**
- RW 305 p**



### T329316L

gancho colgador en acero AISI 316L de 6 cm  
AISI 316L 6 cm wall hook  
porte-peignoir de 6 cm en acier AISI 316L

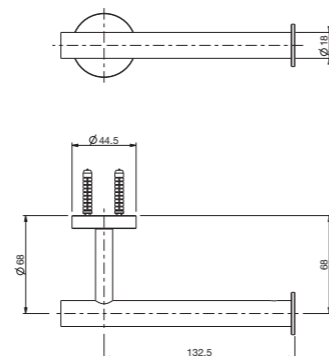
- S 70 p**
- EX 150 p**
- RW 130 p**



### T326316L

Portarrollos vertical a pared en acero AISI316L  
AISI 316L vertical roll holder  
support vertical pour rouleau de réserve en acier AISI 316L

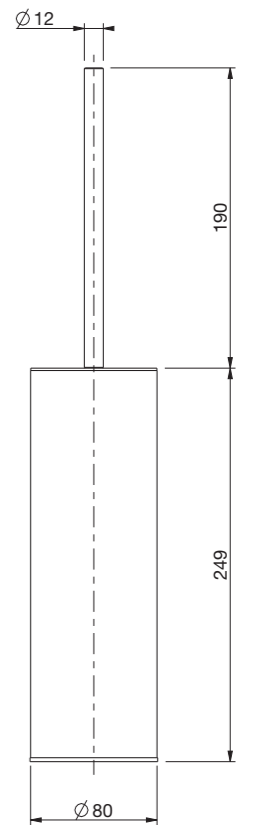
- S 130 p**
- EX 255 p**
- RW 215 p**



### T320316L

escobillero a suelo en acero AISI316L  
AISI 316L floor brush holder  
brosse á terre en acier AISI 316L

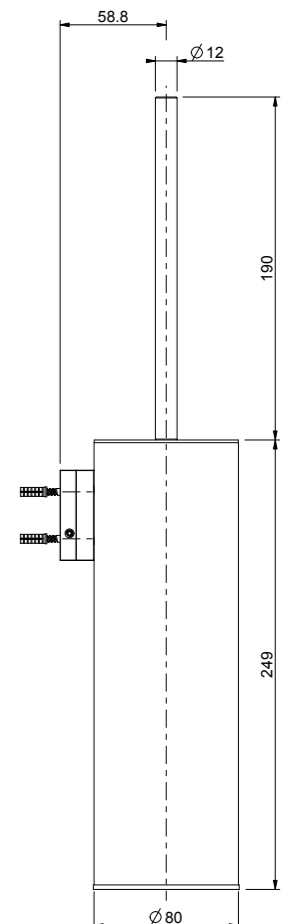
- S 250 p**
- EX 390 p**
- RW 330 p**



### T321316L

escobillero a pared en acero AISI316L  
AISI 316L wall mounted brush holder  
brosse mural AISI 316L

- S 260 p**
- EX 399 p**
- RW 345 p**



TRASS OUTDOOR (GARDEN & POOL & SPA) es la materialización de una pasión por el acero inoxidable como materia prima para fabricar productos de alta calidad, resistencia y larga duración, especialmente apropiados para su uso en condiciones externas. Integralmente fabricado en acero inoxidable AISI316L.

Una vez más TRASS propone productos diseñados para aquellos consumidores que le dan valor al dinero que invierten y eligen productos perdurables y de gran calidad realizados en materiales nobles.

TRASS OUTDOOR (GARDEN & POOL & SPA) is the result of our passion for using stainless steel as the chosen material for building high quality, durable products especially appropriate for outdoor conditions. All of our products are 100% AISI 316L stainless steel.

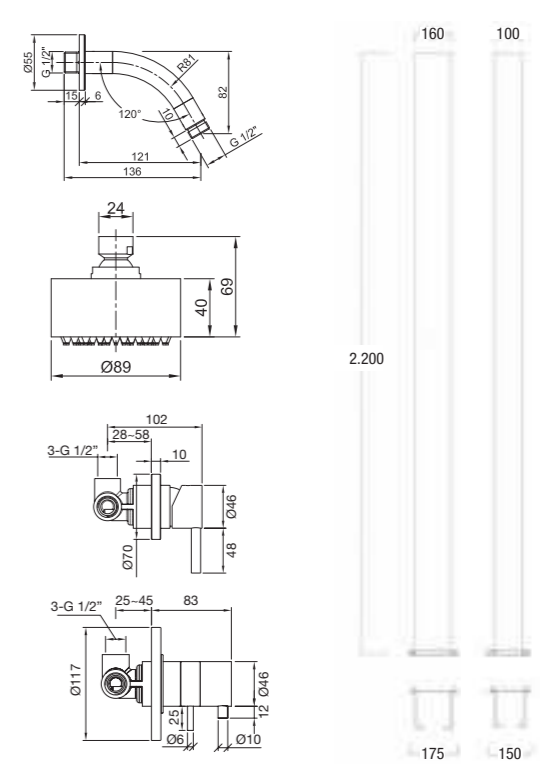
Trass products are designed and manufactured for those who choose to invest in quality, reliability and uniqueness.

TRASS OUTDOOR (GARDEN & POOL & SPA) est la matérialisation de notre passion pour l'acier inoxydable, que nous utilisons comme matière première pour vous offrir des produits de haute qualité, très résistants sur le long terme et spécialement adaptés pour leur utilisation dans des conditions extérieures. Tout nos produits sont fabriquées en acier inox AISI 316L.

Une fois de plus, TRASS propose des produits conçus pour les clients qui donnent une grande importance à leur investissement et qui choisissent des produits durables de grande qualité, fabriqués dans des matières nobles.

# EXTERIOR·JARDÍN OUTDOOR·GARDEN EXTÉRIEUR·JARDIN





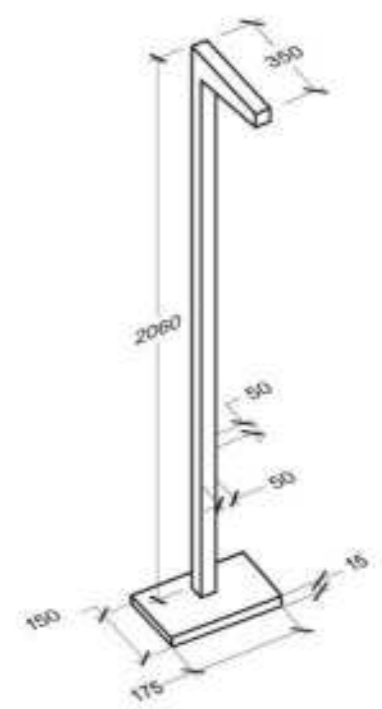
**T500**  **1260 p**

columna ducha exterior, 100% acero inox con rociador de 90 mm  
 100% stainless steel external shower column with 90 mm showerhead  
 colonne de douche extérieure en acier 100% avec pomme de douche de 90 mm



**T501**  **1665 p**

columna ducha exterior termostática, 100% acero inox con rociador de 90 mm  
 100% stainless steel thermostatic external shower column with 90 mm showerhead  
 colonne de douche extérieure thermostatique en acier 100% avec pomme de douche de 90 mm



monomando cromado  
chromed mixer  
mitigeur chromée

GS9010



1655 p

columna ducha rociador 18x18 cm  
shower column with 18x18 cm shower head  
colonne de douche avec pomme de douche 18x18 cm

para otros rociadores consultar  
other showerheads over request  
autre pomme de douche sous demande



monomando cromado  
chromed mixer  
mitigeur chromée

GS9316



1950 p

columna ducha rociador 30 cm  
shower column with 30 cm shower head  
colonne de douche avec pomme de douche 30 cm

para otros rociadores consultar  
other showerheads over request  
autre pomme de douche sous demande

# SALIDA DE AGUA WATER FLOW TYPE SORTIE D'EAU

OPTION 1



Existen 2 opciones para elegir el tipo de salida que tiene el agua de las cascadas:

- Opción 1: en lámina - el agua sale lisa
- Opción 2: en "aquapeeling" - el agua sale a presión por pequeños agujeros creando un efecto espiral y una sensación de masaje (ver fotos)

There are 2 different options of water falling:

- Option 1: sheer-descend. - the water goes out laying uniformly
- Option 2: aquapeeling- water goes out with pressure through small holes creating an spiral effect and a massage sensation.

Il existe deux options por la sortie de l'eau dans la cascade:

- Option 1: type feuille. - l'eau passe bien lisse
- Opción 2: aquapeeling - est la dénomination que nous donnons à toutes les sorties d'eau conçues comme un ensemble de petits trous, produisant une sensation intense de massage sur la peau.

AQUAPEELING



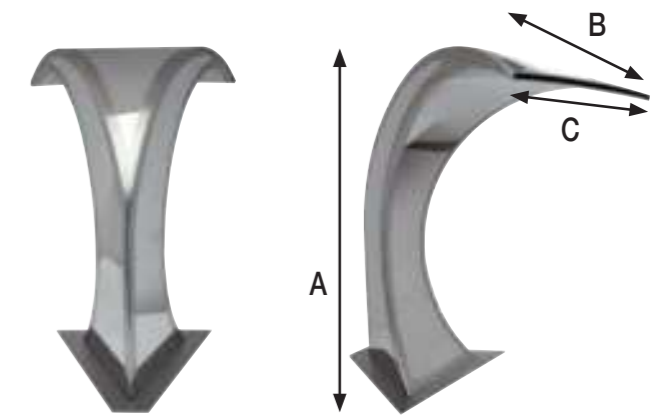
AQUAPEELING



\* **IMPORTANTE:** cascada con boca de salida de agua a medida bajo presupuesto

\* **IMPORTANT:** waterfall with made to measure water outlet under request

\* **IMPORTANT:** cascade avec sortie d'eau sur mesure sur devis



GS304 (300)	2720 p
GS305 (500)	3875 p
GS306 (700)	4665 p
GS307 (1.000)	6075 p
GS308 (300) aquapeeling	2845 p
GS309 (500) aquapeeling	3998 p
GS310 (700) aquapeeling	4900 p
GS311 (1.000) aquapeeling	6315 p

cascada en inox 316L pulido (anclaje incluido)

waterfall in polished stainless 316 L (support included)

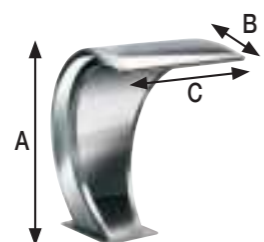
cascade en acier 316L (ancrages inclus)

A	B	C
600 mm	500 mm	300 mm
600 mm	500 mm	500 mm
600 mm	500 mm	700 mm
600 mm	500 mm	1.000 mm



GS319 (300) **2520 p**  
 GS320 (500) **3195 p**  
 GS321 (700) **3940 p**  
 GS322 (1.000) **5555 p**

cascada  
 waterfall  
 cascade

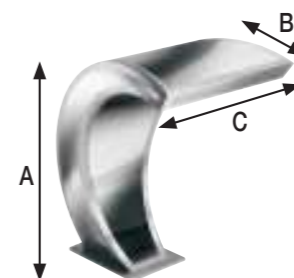


A	B	C
650 mm	600 mm	300 mm
700 mm	600 mm	500 mm
800 mm	765 mm	700 mm
1.000 mm	900 mm	1.000 mm



GS323 (300) **2799 p**  
 GS324 (500) **3475 p**  
 GS325 (700) **4175 p**  
 GS326 (1.000) **5790 p**

cascada aquapeeling  
 aquapeeling waterfall  
 cascade aquapeeling



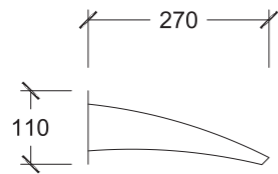
A	B	C
650 mm	600 mm	300 mm
700 mm	600 mm	500 mm
800 mm	765 mm	700 mm
1.000 mm	900 mm	1.000 mm



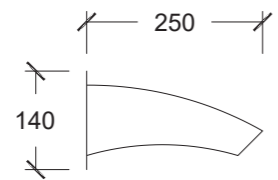




300 / 500 / 700 / 1.000



300 / 500 / 700 / 1.000

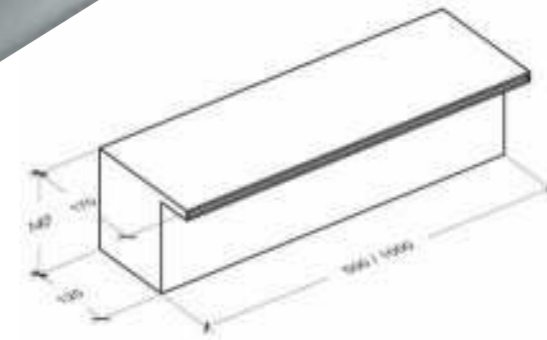


- GS335 (300) **895 p**
- GS336 (500) **1099 p**
- GS337 (700) **1450 p**
- GS338 (1.000) **1815 p**

cascada de pared  
wall waterfall  
cascade mural

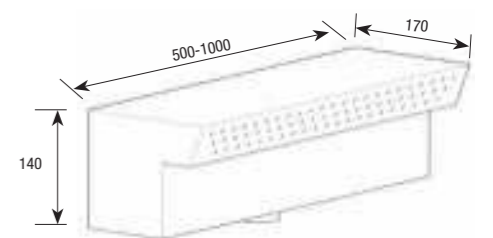
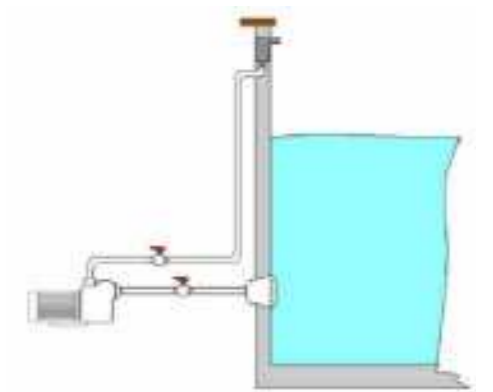
- GS339 (300) **1015 p**
- GS340 (500) **1220 p**
- GS341 (700) **1685 p**
- GS342 (1.000) **2050 p**

cascada de pared aquapeeling  
aquapeeling wall waterfall  
cascade mural aquapeeling



- GS415 (500 mm) **999 p**
- GS416 (1.000 mm) **1635 p**

cascada para integrar  
recessable waterfall  
cascade à intégrer



- GS417A (500 mm) **1115 p**
- GS418A (1.000 mm) **1850 p**

cascada para integrar aquapeeling  
aquapeeling recessable waterfall  
cascade aquapeeling à intégrer



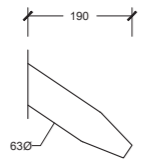
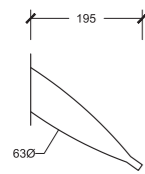
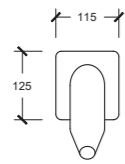
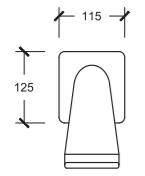
boca fija a pared  
wall spout  
sorties fixes murales



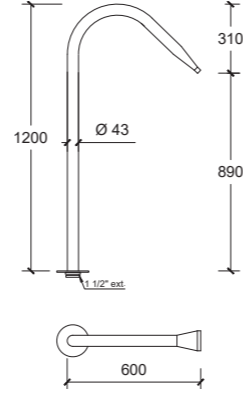
GS352 565 p



GS353 470 p



cañón de agua pequeño  
small water cannon  
canon à eau petit



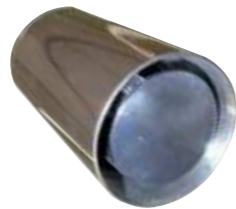
GS354E 690 p



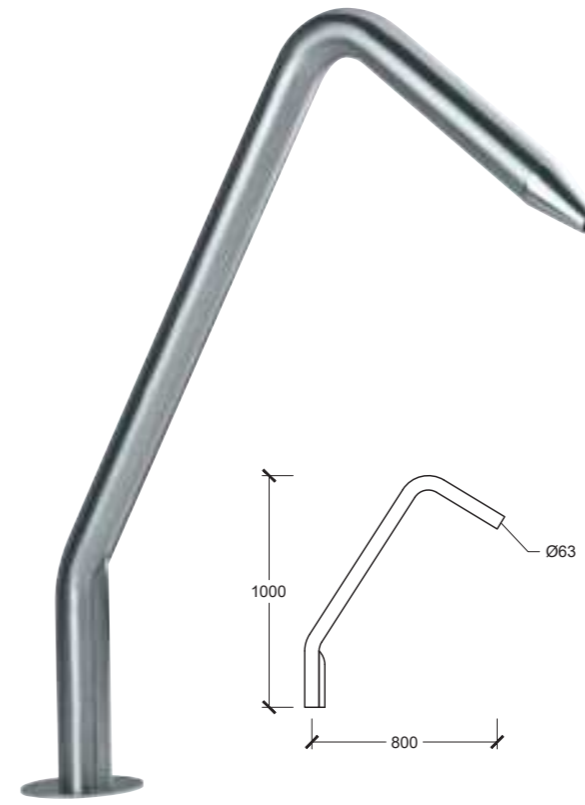
GS354F 610 p



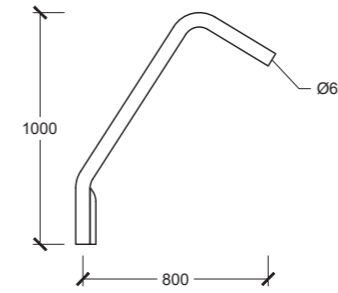
GS354G 610 p



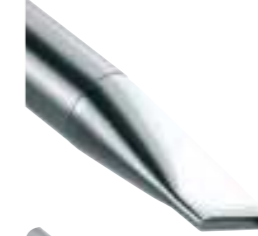
GS354H 675 p



cañón de agua (incluye soporte)  
water cannon (installation anchor included)  
canon à eau (ancrage inclus)



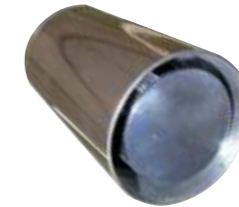
GS355E 1275 p



GS355F 1270 p



GS355G 1260 p



GS355H 1300 p





# COCINA KITCHEN CUISINE



# COLECCIÓN 304

# COLECCIÓN 316L

304 COLLECTION · 316L COLLECTION  
COLLECTION 304 · COLLECTION 316L

*Acabados · Finishing · Finitions*

- S** Satinado / Satin / Satine
- CD** Satinado con maneta acabado CD  
Satin with CD finished single lever  
Satin avec comande finition CD
- EX** Extreme
- RW** Raw



PLAZO DE ENTREGA: SATINADO EN STOCK SALVO RUPTURA, ACABADOS EXTREME Y RAW ENTRE 15 Y 30 DÍAS  
DELIVERY TIME: SATIN FINISHING INVENTORIED UNLESS STOCK BREAKAGE, EXTREME AND RAW FINISHING BETWEEN 15 AND 30 DAYS  
DÉLAI DE LIVRAISON FINITION SATIN EN STOCK SAUF RUPTURE, FINITIONS EXTREME ET RAW ENTRE 15 ET 30 JOURS



TC850NG

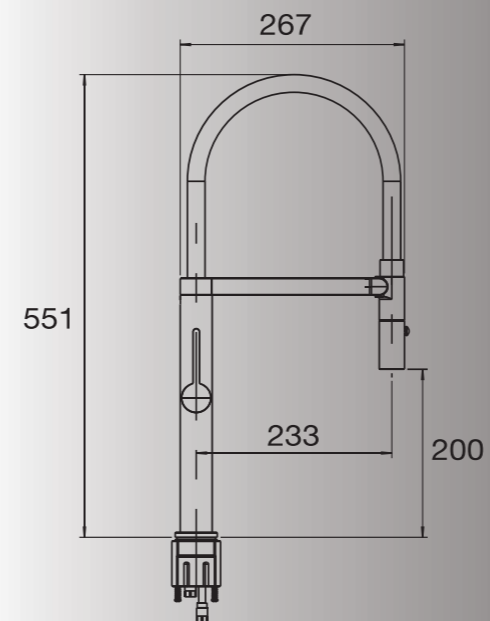


415 p

grifería monomando orientable 2 posiciones automática en negro

matt black orientable single lever mixer with 2 positions

mitigeur orientable noir mat avec 2 positions



TC850OC



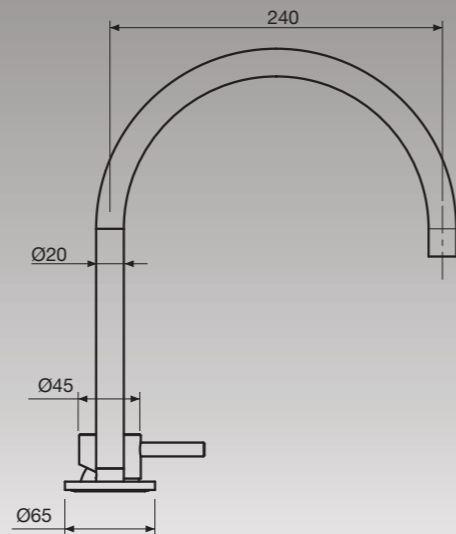
475 p

grifería monomando orientable 2 posiciones automática en oro cepillado mate 24 kt

matt 24 kt gold orientable single lever mixer with 2 positions

mitigeur orientable en or broyée mat 24 kt avec 2 positions

INOX AISI 316L

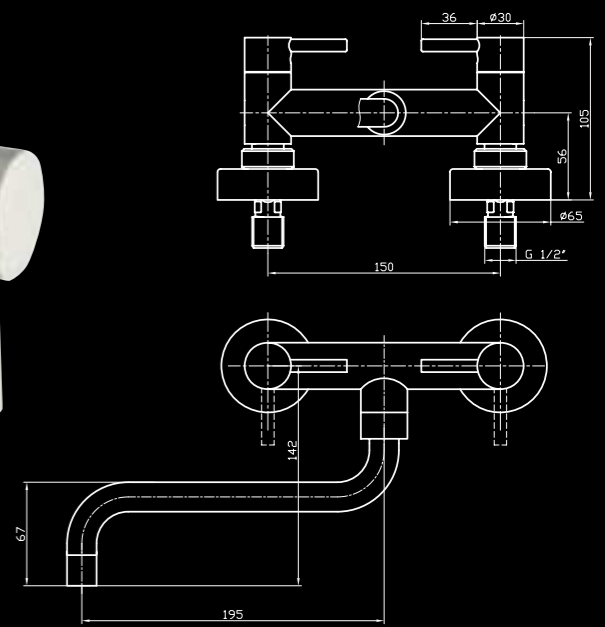
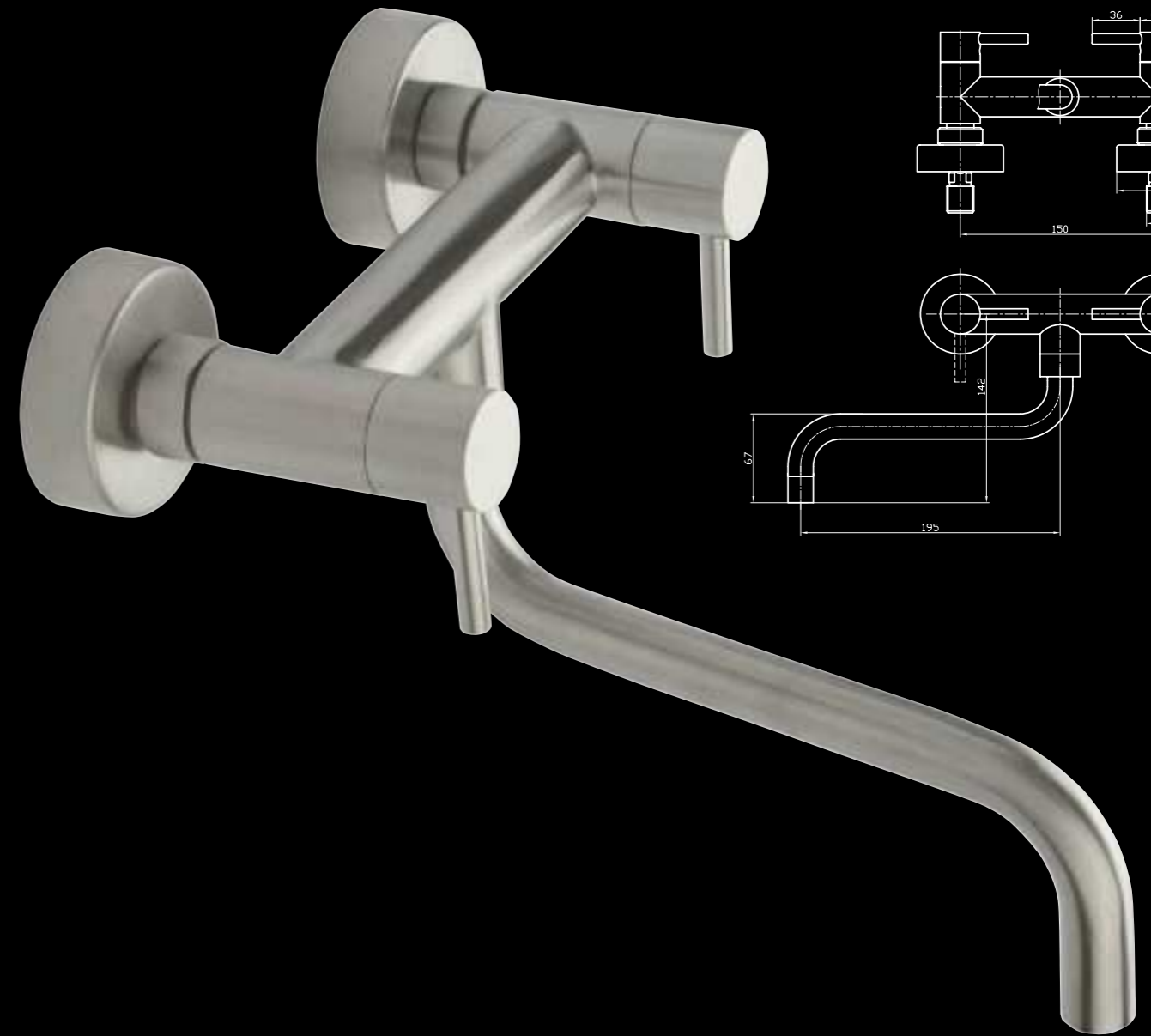


T064316L



- CD 499 p
- EX 695 p
- RW 615 p

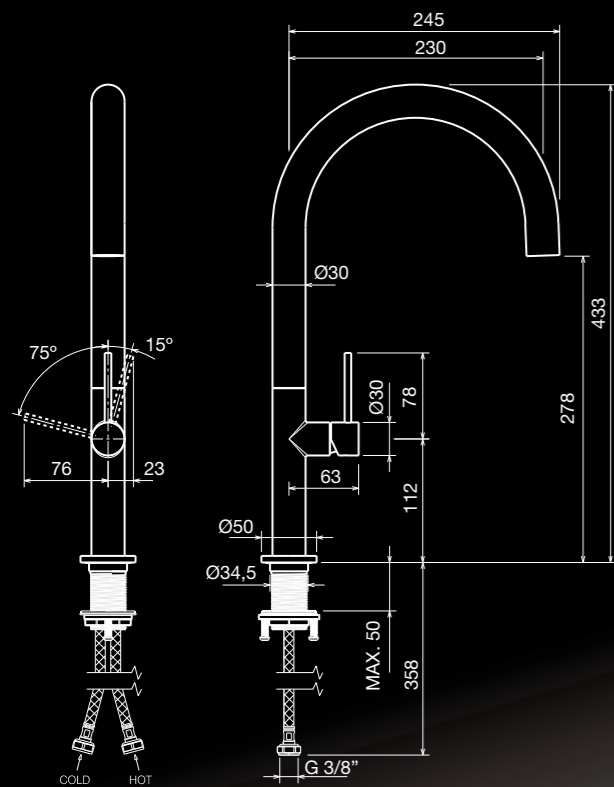
caño curvo y monomando cocina independiente en acero aisi 316L  
 aisi 316L round spout and independent single lever mixer  
 bec rond et mitigeur indépendant en acier aisi316L finition extreme



T065

- S 280 p
- EX 435 p
- RW 355 p

grifo a pared con dos mandos  
 wall mounted 2 levers mixer  
 robinet 2 mitigeurs sur mur



T090

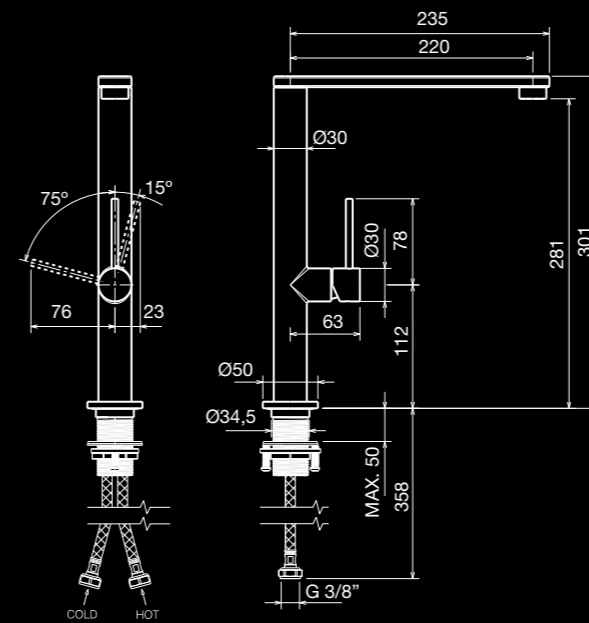
grifo cocina redondo fino  
thin round kitchen mixer  
mitigeur rond



S 298 p

EX 475 p

RW 395 p



T091

grifo caño plano  
plain spout mixer  
mitigeur avec bec plain

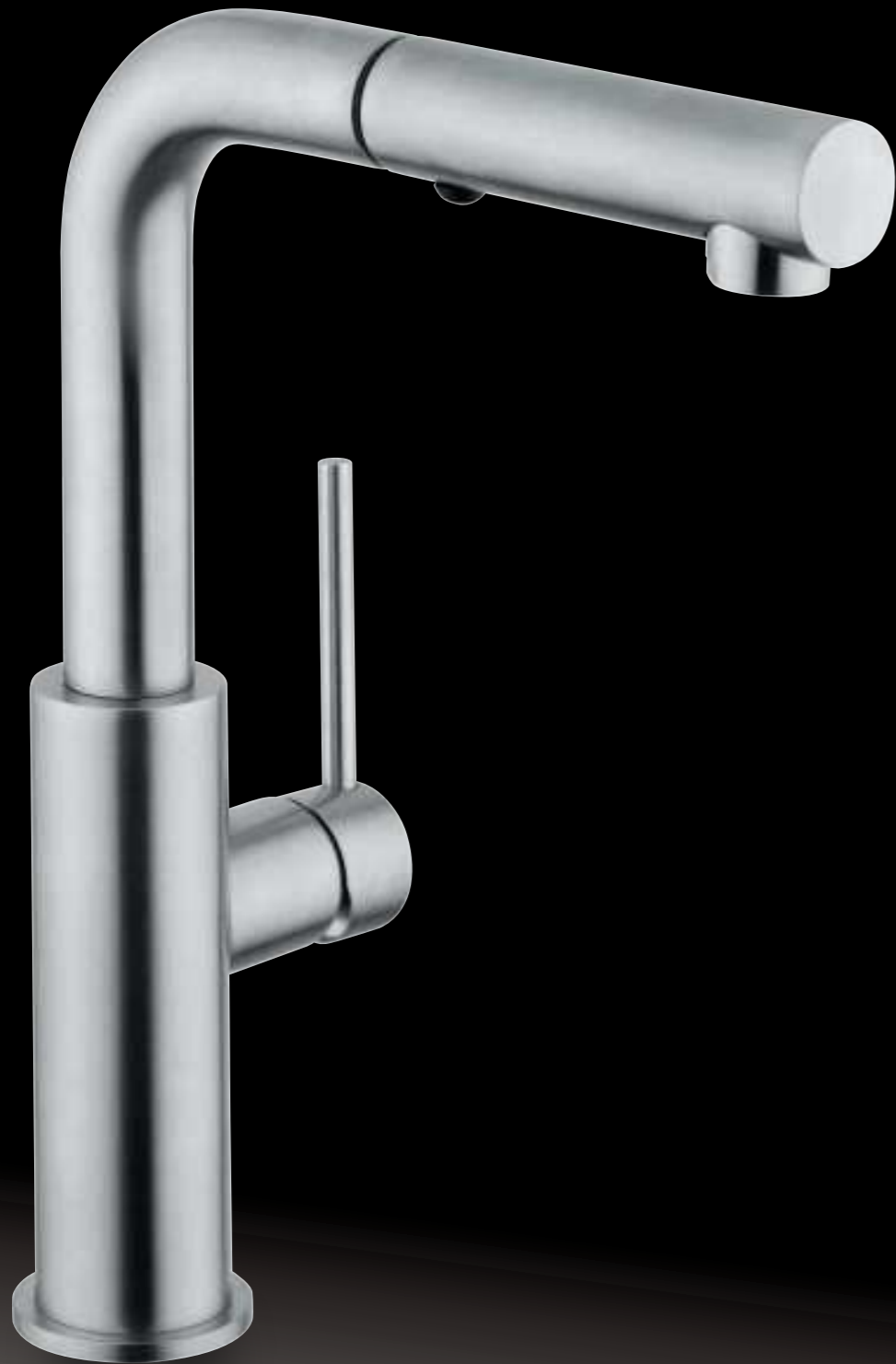


S 298 p

EX 475 p

RW 375 p

INOX AISI 316L



T051316L



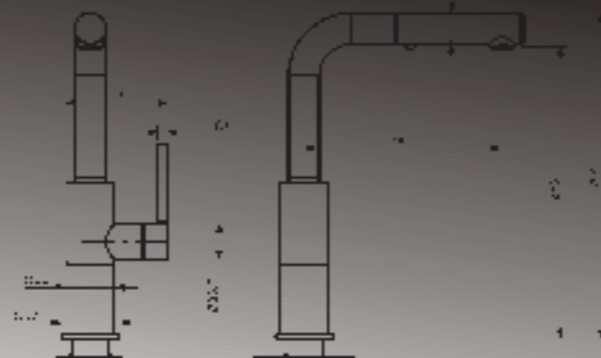
CD 595 p

EX 775 p

Monomando fregadero extraible 2 posiciones en AISI 316L

AISI 316L round 2 positions extensible sink mixer

mitigeur rond extensible avec 2 positions en AISI 316L



T053



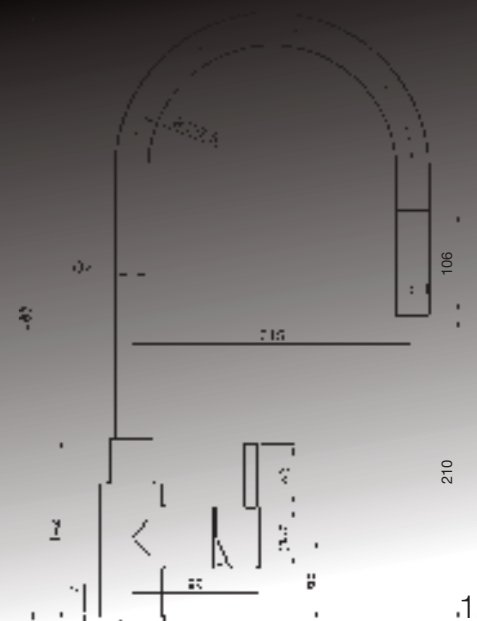
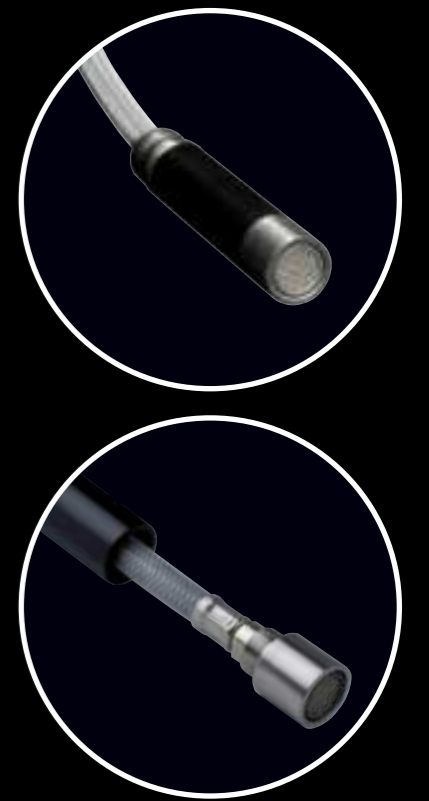
S 298 p

EX 470 p

monomando curvo redondo extraible maneral baquelita negro

round extensible sink mixer

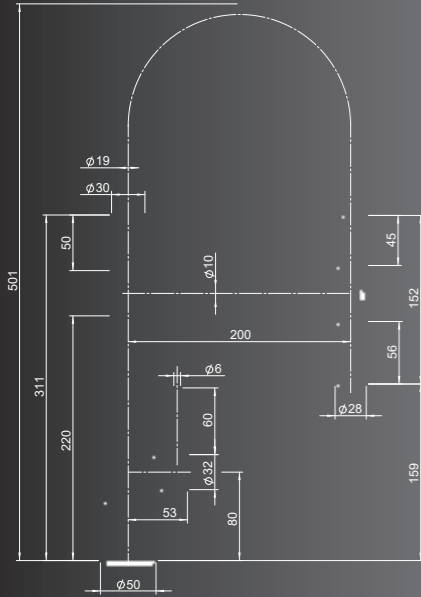
mitigeur rond avec douchette amovible



210

.123





**T055**

monomando doble posicion automatica flexo negro  
 sink mixer 2 automatic positions black flexible  
 mitigeur automatic avec 2 options



S 498 p

EX 670 p

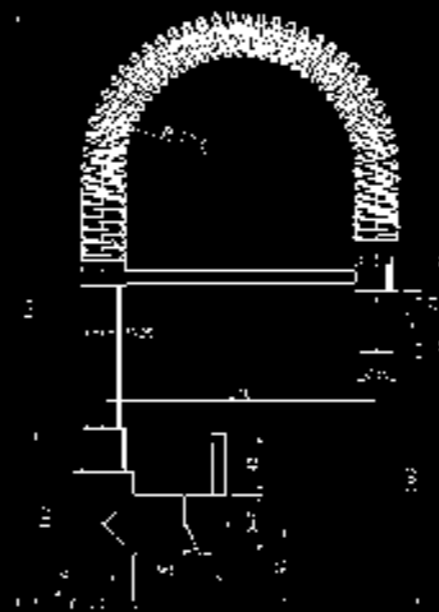


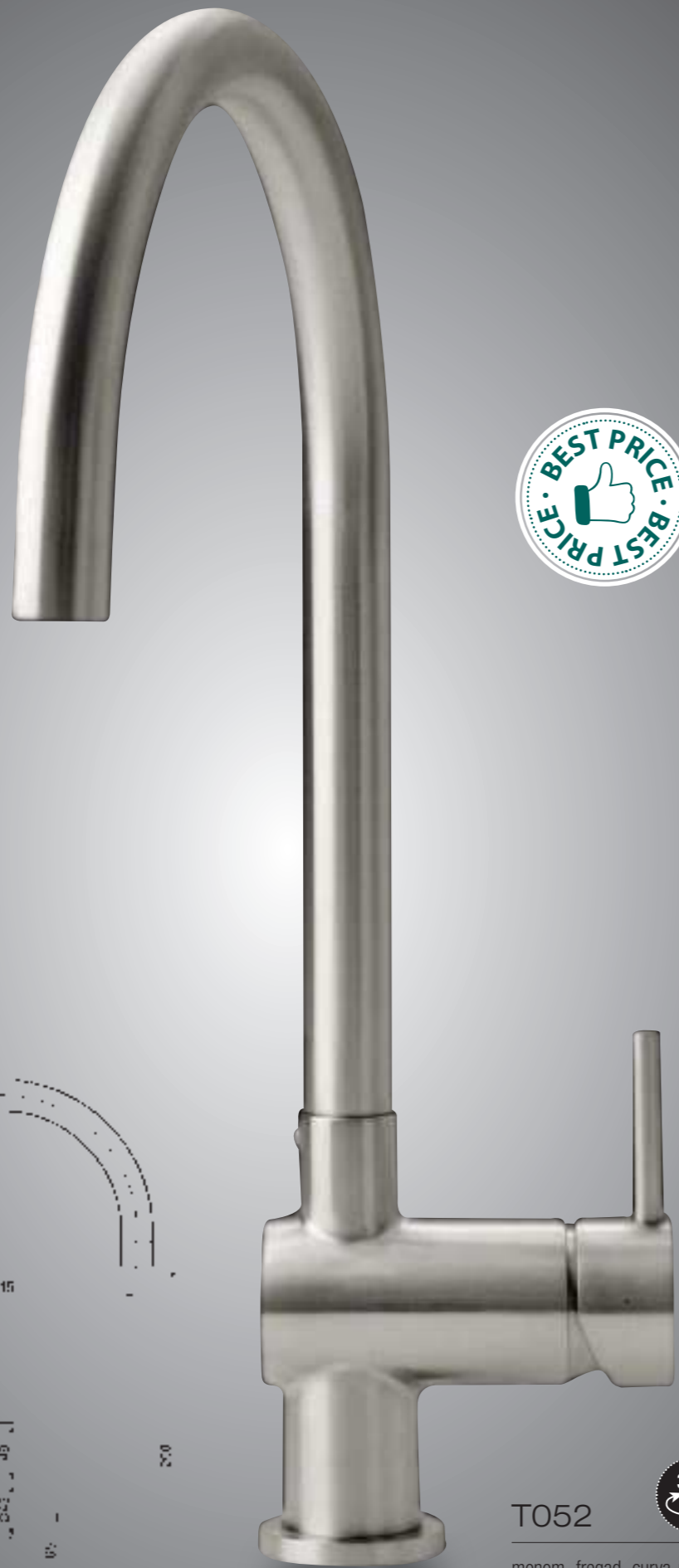
**T054**

monomando giratorio con ducha extraible 2 posiciones: normal + chorro spray  
 round extensible sink mixer with 2 functions: normal + spray  
 mitigeur rond avec douchette amovible 2 positions: normale et spray



498 p



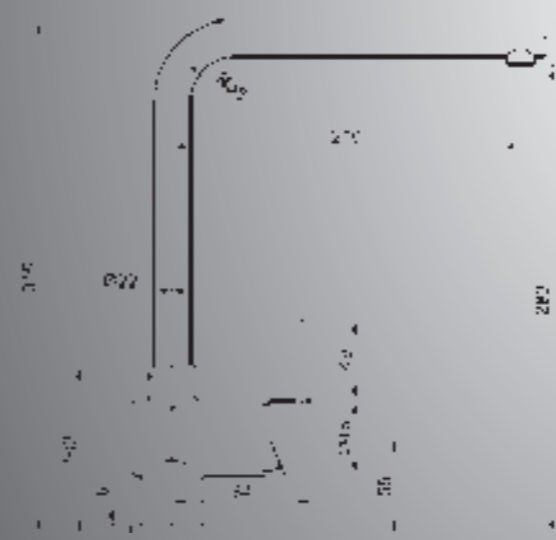


T052

monom. fregad. curva redonda  
round single lever mixer  
mitigeur rond



- S 210 p
- EX 399 p
- RW 335 p

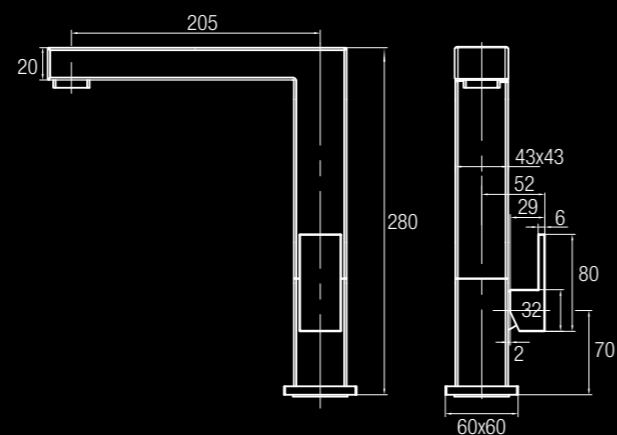


T050

monomando redondo curva 90°  
90° angle round sink mixer  
mitigeur rond 90° angle



- S 260 p
- EX 440 p
- RW 365 p

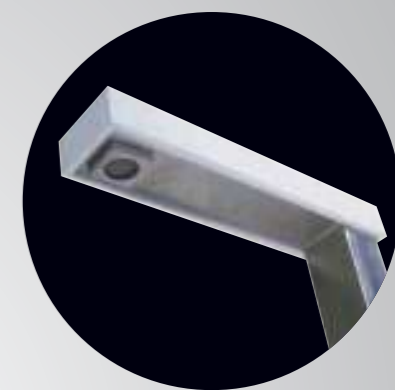
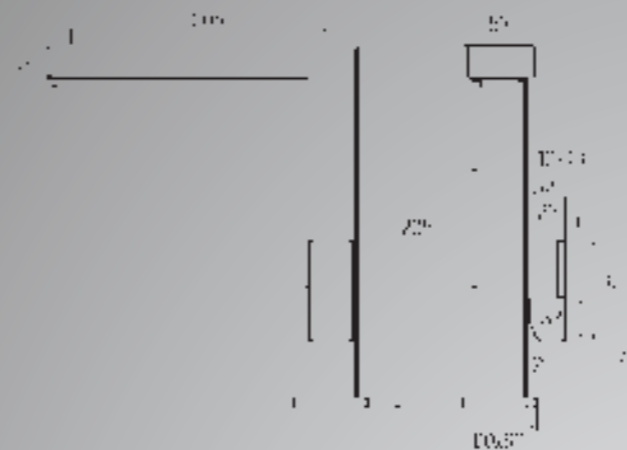


T061



- S 330 p
- EX 495 p
- RW 435 p

monomando bloque cuadrado macizo  
squared solid sink mixer  
mitigeur massif carré



DuPont™ Corian®

T061CGW



- S 486 p
- EX 650 p
- RW 595 p

monomando cuadrado cocina con parte superior en Corian glacier white  
squared kitchen mixer with Glacier White Corian top  
mitigeur cuisine carré avec top in Glacier White Corian

T061CDN



- S 499 p
- EX 670 p
- RW 605 p

monomando cuadrado cocina con parte superior en Corian Deep Nocturne  
squared kitchen mixer with Deep Nocturne Corian top  
mitigeur cuisine carré avec top in Deep Nocturne Corian



### T056

grifo osmosis agua fría  
 osmosis tap - cold water only  
 robinette osmose - eau froid



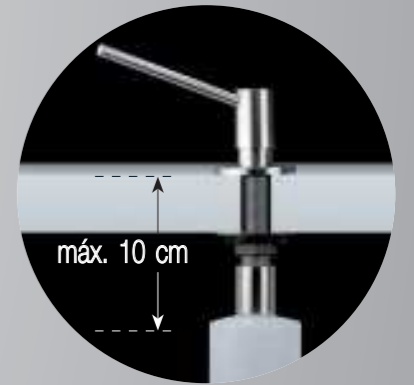
- S** 125 p
- EX** 299 p
- RW** 210 p



### T057

dispensador jabon redondo  
 round soap dispenser  
 doseur de savon rond

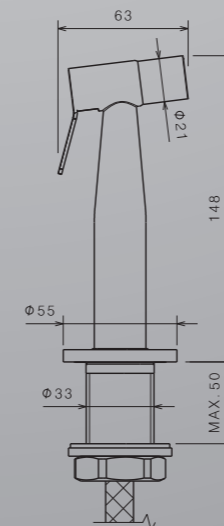
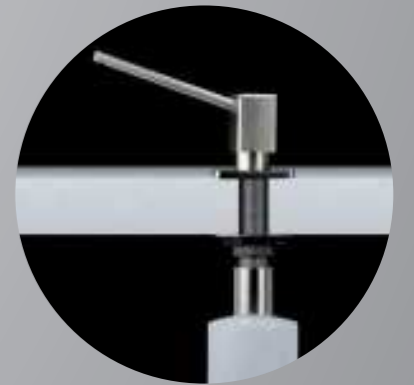
- S** 127 p
- EX** 250 p
- RW** 215 p



### T058

dispensador jabon cuadrado  
 squared soap dispenser  
 doseur de savon carré

- S** 135 p
- EX** 255 p
- RW** 220 p



### T059M

ducha auxiliar extraíble  
 pull out independent shower  
 douche extraíble indépendant

- S** 250 p
- EX** 350 p
- RW** 295 p



# aireadores

## aireators · aérateurs

### R910 **5 p**

para las referencias / for references / pour les références:  
T050 - T059 - T101 - T102 - T103 - T104 - T119 - T122 - T123 - T166

### R911 **5 p**

para las referencias / for references / pour les références:  
T051 - T052 - T053 - T060 - T061 - T105 - T113 - T116 - T117 - T118 - T170 - T172

### R912 **5 p**

para las referencias / for references / pour les références:  
T171 - T169

### R913 **32 p**

para las referencias / for references / pour les références:  
T054

### R914 **32 p**

para las referencias / for references / pour les références:  
Inversor - Diverter - Inverseur T110

### R915 **32 p**

para las referencias / for references / pour les références:  
T178

### RWA116 **9 p**

para las referencias / for references / pour les références:  
T212-T217-T219-T222-T278

### RW1CH1 **2 p**

para las referencias / for references / pour les références:  
T212-T217-T219-T222-T278-T221

### RWA121 **7 p**

para las referencias / for references / pour les références:  
T221

### RWA124 **7 p**

para las referencias / for references / pour les références:  
T243-T244

### RW1CH2 **2 p**

para las referencias / for references / pour les références:  
T243-T244

# cartuchos

## cartridges · cartouches

### R903 (25 mm) **21 p**

para las referencias / for references / pour les références:  
T101 - T172

### R904 (35 mm) **?? p**

para las referencias / for references / pour les références:  
T050 - T052 - T059 - T104 - T105 - T107 - T113

### R905 (35 mm) **21 p**

para las referencias / for references / pour les références:  
T102 - T103 - T122 - T123 - T166

### R906 (35 mm KDZ35) **48 p**

para las referencias / for references / pour les références:  
T113\* - T170\*\*

### R901 **98 p**

para las referencias / for references / pour les références:  
T109 - T110 - T115 - T170\*\* (+R906)

### R902 (40 mm) **21 p**

para las referencias / for references / pour les références:  
T051 - T053 - T054 - T060 - T106 - T114

### R907 (40 mm) **33 p**

para las referencias / for references / pour les références:  
T169 - T171

### R907A (40 mm) **33 p**

para las referencias / for references / pour les références:  
T408

### R908 **19 p**

para las referencias / for references / pour les références:  
T061 - T183SM

### R909 (K5 Switch) **45 p**

para las referencias / for references / pour les références:  
T163

### RWC25 (25 mm) **17 p**

para las referencias / for references / pour les références:  
T212-T219-T221-T222-T278

### RWC35 (35 mm) **15 p**

para las referencias / for references / pour les références:  
T206-T208-T213-T217-T221-T243

### RWC40T (40 mm) **190 p**

para las referencias / for references / pour les références:  
T209-T210-T215-T220-T244

### KEROX K40A **98 p**

para las referencias / for references / pour les références:  
T108

### 48041 **18 p**

para las referencias / for references / pour les références:  
TC822 - TC878 - TC812 - TC815 - TC814

### 43041 **18 p**

para las referencias / for references / pour les références:  
TC802 - TC817 - TC808 - TC806

### 40042 MONTURA

para las referencias / for references / pour les références:  
TC821CO, NG, BL

### 40043 MONTURA

para las referencias / for references / pour les références:  
TC8210, OC

### TERMOSTÁTICO MA2

para las referencias / for references / pour les références:  
TC803 CO, BL, NG

### TERMOSTÁTICO MA3

para las referencias / for references / pour les références:  
TC8030, OC

### 28041 **20 p**

para las referencias / for references / pour les références:  
TC870 - TC871

### 42041 **18 p**

para las referencias / for references / pour les références:  
TC850NG - TC850OC

### KEROX K35-OP

para las referencias / for references / pour les références:  
T450 - T451 - T222 - T178

### SEDAL 25

para las referencias / for references / pour les références:  
T178 - T090 - T091 - T171D

### R003006-000 **23 p**

para las referencias / for references / pour les références:  
T064316L - T708C316L - T721316L - T724316L - T723316L - T714316L - T7502316L

### R009002-000 **23 p**

para las referencias / for references / pour les références:  
T702316L - T778316L - T722316L

### R007001-000 **23 p**

para las referencias / for references / pour les références:  
T706316L - T706C316L

### R010006-000 **200 p**

para las referencias / for references / pour les références:  
T709C316L - T710C316L

### R003066-000 **58 p**

para las referencias / for references / pour les références:  
T771316L - T772316L

### R006019-000 **38 p**

para las referencias / for references / pour les références:  
T715316L

# garantía · warranty · garantie



## GARANTIA DE PRODUCTO TRASS

COMERCIO Y DISEÑO DEL VALLES, S.L. garantiza los productos de distribución por un periodo de 5 años en los fabricados en acero inoxidable y de 2 años en los acabados ORO, COBRE, BLANCO y NEGRO a partir de la fecha de compra que tendrá que ser comprobada por el correspondiente documento fiscal (factura). Durante el plazo de garantía las anomalías del producto debidas a defectos de fabricación y/o producción serán abonadas gratuitamente. El abono de las anomalías anteriormente mencionadas ocurrirá bajo juicio no sindicable de COMERCIO Y DISEÑO DEL VALLES, S.L., mediante reparación del producto y/o sustitución de las partes eventualmente dañadas y/o sustitución integral del producto mismo. La garantía no es válida en caso de daños o malfuncionamientos:

- a) Debidos a un uso impropio y/o no conforme a las características del producto y/o a defectos de mantenimiento.
- b) Causados durante el transporte.
- c) Debido a golpes, mala instalación, reparaciones incorrectas y/o efectuadas por personal no autorizado.
- d) Debidos al normal desgaste de las partes (cartucho mezclador, montura abre-cierre, válvulas de no-retorno, baterías, filtros...).
- e) Causados por el hielo y/o cuerpos extraños presentes en las tuberías.
- f) De los componentes mecánicos y de las partes eléctricas o electrónicas debidos a uso impropio o a su mala instalación. A instalación efectuada por personal no especializado o, la instalación efectuada sin tener en cuenta las instrucciones contenidas en el empaque.
- g) Causados por otros factores (agentes atmosféricos, incendios, fenómenos naturales y guerras).
- h) Debidos en cualquier caso a la inobservancia de las prescripciones técnicas y de mantenimiento proporcionadas.

## PRESCRIPCIONES TÉCNICAS

- 1) Para garantizar un plazo largo de uso del producto se recomienda la instalación de filtros antisedimentos en la

instalación que tienen que ser limpiado periódicamente.

- 2) No instalen el producto en presencia de presión del agua superior a los 3 bares (en este caso, utilicen un reductor de presión).
- 3) La temperatura del agua no tiene que ser superior a los 70°C
- 4) Purgar las tuberías antes de instalar el grifo.
- 5) Para la instalación cumplan con las indicaciones proporcionadas en las instrucciones de montaje del producto si las hubiera
- 6) No enlacen la conexión de tierra de una instalación eléctrica al flexo o a otra tubería hidráulica.
- 7) Cierren la instalación en caso de ausencia prolongada por más de veinticuatro horas.
- 8) El cartucho no entra en garantía si es dañado por pequeños materiales existentes en la cañería a causa de no haber sido purgada la tubería.

Todo tipo de modificación podrá ser autorizada exclusivamente por la compañía COMERCIO Y DISEÑO DEL VALLES, S.L., con una correspondiente declaración escrita. Además, la garantía no se considerará válida faltando la documentación relativa a la fecha de compra. Eventuales daños y/o defectos de los productos se cubrirán bajo las condiciones de garantía sólo si el artículo objeto de reclamación se devolviera a COMERCIO Y DISEÑO DEL VALLES, S.L. en su embalaje original, adjuntando la prueba de compra. En cualquier caso se excluyen de la garantía los costes de montaje y desmontaje, los viajes y las intervenciones del personal técnico especializado, los gastos sufridos como consecuencia de la indisponibilidad y/o de la suspensión de la utilización del producto. Las eventuales imperfecciones de los acabados y de los materiales naturales no tienen que ser considerados defectos sino características del producto debidas a la artesanía de la producción.

La compañía se reserva el derecho de invalidar la garantía en el caso de que no se respeten las condiciones anteriormente mencionadas, después de la evaluación por parte de un técnico de COMERCIO Y DISEÑO DEL VALLES, S.L.



## TRASS PRODUCTS WARRANTY

COMERCIO Y DISEÑO DEL VALLES, S.L. gives a 5 year guarantee on the stainless steel products and 2 years on the copper, gold, black and white finishings from the date of purchase that will have to be checked by the corresponding fiscal document (invoice). During the warranty period, products will be replaced or fixed free of charge if defects are proven of being original from the product itself or the production processes. The payment of the abovementioned anomalies will occur under non-syndicable judgment of COMERCIO Y DISEÑO DEL VALLES, S.L., through repair of the product and / or replacement of any parts damaged and / or integral substitution of the product itself. The guarantee is not valid in case of damages or malfunctions:

- A) Due to improper use and / or not conforming to the characteristics of the product and / or maintenance defects.
- B) Caused during transport.
- C) Due to improper installation or use; incorrect repairs and / or carried out by unauthorized personnel.
- D) Due to the normal wear of the parts (mixer cartridge, open-end fitting, non-return valves, batteries, filters ...).
- E) Caused by the ice and / or foreign bodies present in the pipes.
- F) Mechanical components and electrical or electronic parts due to improper use of the installation by non-specialist personnel or, in any case, installation without regard to the instructions contained in the packaging.
- G) Caused by other factors totally unpredictable and not related to the factory processes (atmospheric agents, fires, natural phenomena and wars).
- H) Due in any case to non-compliance with the technical and maintenance requirements provided.

## TECHNICAL PRESCRIPTIONS

- 1) In order to guarantee a long term product use, install the faucets with a filter that has to be cleaned periodically.
- 2) Do not install the product in the presence of water pressure greater than 3 bar (in this case, use a pressure reducer).

- 3) The water temperature does not have to be higher than 70°C
- 4) Bleed the pipes before installing the faucet.
- 5) For installation, comply with the instructions given in the product installation instructions.
- 6) Do not connect the ground connection to a flexible or other hydraulic pipe.
- 7) Close the installation in case of prolonged absence for more than twenty-four hours.
- 8) The cartridge and the aereator are not under warranty in any case after water has run through. Mostly if it is damaged by small materials in the pipe because the pipe has not been purged.

The company reserves the right to invalidate the warranty in the event that the above mentioned conditions are not respected, after the evaluation by a technician of COMERCIO Y DISEÑO DEL VALLES, S.L.

All modifications may be issued exclusively by the company COMERCIO Y DISEÑO DEL VALLES, S.L., with a corresponding written statement. In addition, the warranty will not be considered valid without the documentation regarding the date of purchase. Any damages and / or defects of the products will be covered under warranty conditions only if the item subject to the claim is returned to COMERCIO Y DISEÑO DEL VALLES, S.L. In its original packaging, enclosing the proof of purchase. In any case, the costs of assembly and dismantling, travel and assistance of specialized technical personnel, expenses incurred as a result of unavailability and / or suspension of the use of the product are excluded from the guarantee. The eventual imperfections of the finishes and the natural materials do not have to be considered defects but characteristic of the product due to the craftsmanship of the production.



## TRASS PRODUITS GARANTIE

COMERCIO Y DISEÑO DEL VALLES, S.L. Donne une garantie de 5 ans pour les produits fabriqués en acier et 2 ans pour le pour les finitions or, cuivre, blanc et noir à partir de la date d'achat qui devra être vérifiée par le document fiscal correspondant (facture). Au cours de la période de garantie, les produits seront remplacés ou fixés gratuitement si des défauts sont prouvés d'être originaire du produit ou les procédés de production. Le paiement des anomalies mentionnées ci-dessus se produira sous le jugement non sindicable de COMERCIO Y DISEÑO DEL VALLES, S.L., par la réparation du produit et / ou le remplacement des pièces endommagées et / ou une substitution complète du produit lui-même. La garantie est pas valable en cas de dommages ou des dysfonctionnements:

- A) En raison de l'utilisation impropre et / ou non conformes aux caractéristiques du produit et / ou défauts d'entretien.
- B) causés au cours du transport.
- C) En raison de mauvaise installation ou d'utilisation; réparations erronées et / ou réalisées par personnel non autorisé.
- D) En raison de l'usure habituelle des parties (mélangeur de cartouche, vannes de montage, de non-retour open-end, batteries, filtros...).
- E) causés par le gel et / ou de corps étrangers présents dans l'installation.
- F) installation des pièces et composants électriques dues à une mauvaise utilisation de l'installation par du personnel non spécialisé ou, en tout cas, sans tenir compte des instructions d'installation Contenu dans l'emballage.
- G) causés par d'autres facteurs totalement imprévisibles et non liés aux processus d'usine (agents atmosphériques, les incendies, les phénomènes naturels et les guerres).
- H) dans tous les cas en raison de la non-conformité avec les exigences techniques et d'entretien fournies ci-dessous.

## PRESCRIPTIONS TECHNIQUES

- 1) afin de garantir une longue durée de fonctionnement du produit, installer les robinets avec un filtre qui doit être nettoyé périodiquement.
- 2) ne pas installer le produit en présence d'une pression d'eau supérieure à 3 bar (dans ce cas , utiliser un réducteur de pression).
- 3) la température de l'eau ne doit pas être supérieure à 70°C
- 4) purger les tuyaux avant d'installer le robinet.
- 5) pour l'installation, respecter les consignes et instructions d'installation du produit donné.
- 6) ne pas connecter la connexion de masse aux flexibles ou a un autre tuyau hydraulique.
- 7) Fermez l'installation en cas d'absence prolongée pendant plus de vingt-quatre heures.
- 8) la cartouche et le aereateur ne sont pas garantie dans tous les cas pour utilisation, et de plus si elle est endommagée par de petits matériaux dans le tuyau parce que le tuyau n'a pas été purge.

L'entreprise se réserve le droit d'annuler la garantie en cas mentionné que les conditions ci-dessus ne sont pas respectées, après l'évaluation par un technicien du COMERCIO Y DISEÑO DEL VALLES, S.L. Toutes les modifications peuvent être émises par la société Exclusivement COMERCIO Y DISEÑO DEL VALLES, S.L., une déclaration écrite correspondant. En outre, la garantie ne sera pas valable sans la documentation Considéré en ce qui concerne la date d'achat. Les dommages et / ou défauts des produits seront couverts dans des conditions de garantie seulement si l'article soumis à la réclamation est retourné à COMERCIO Y DISEÑO DEL VALLES, S.L. Dans l'emballage d'origine, enfermant la preuve d'achat. Dans tous les cas, les coûts de montage et de démontage, Voyage et de l'assistance d'un personnel technique spécialisé, les dépenses engagées à la suite de l'indisponibilité et / ou la suspension de l'utilisation du produit sont exclus de la garantie. Les imperfections éventuelles des finitions et naturellement les matériaux ne sont pas à prendre comme des défauts caractéristiques du produit, mais en raison de l'artisanat de la production.







# simbologías y abreviaturas

symbolologies and abbreviations · symbologies et abréviations



parte externa y parte de encastre en un solo bloque indivisible  
external part and embedded part in a single indivisible block  
partie extérieure et partie prise dans un bloc indivisible



Parte externa y parte de encastre independientes  
External and inserted part are independent  
Partie extérieure et prise indépendantes



no contiene materiales peligrosos para la salud  
Contains no hazardous materials for health  
Il ne contient pas de matières dangereuses pour la santé



Mejor precio de la gama  
Best range price  
meilleur prix



requiere bomba  
pump required  
pompe requise



máxima presión: 3 bar - mínimo 2  
maximum pressure: 3 bar - minimal 2  
pression maximale: 3 bar - minimale 2



giro rotación 360°  
360° rotation  
rotation 360°



se puede hacer a medida  
It can be made to measure  
Il peut être fabriqué sur mesure

**b/p**

bajo presupuesto  
ask for budget  
demander un budget



rosca hembra  
female thread  
filetage femelle



rosca macho  
male thread  
filetage mâle



agua fría / caliente  
cold and hot water  
eau froid et chaud

# acabados

finishing · finitions



Satinado / Satin



Satinado con maneta acabado CD  
Satin with CD finished single lever  
Satin avec commande finition CD



Extreme



Raw



Graf



**TRASS**

Sobarber, 17  
08205 SABADELL - BARCELONA - SPAIN  
Tel. +34 93 726 55 20

**[www.trass.es](http://www.trass.es)**  
**[coydi@coydi.com](mailto:coydi@coydi.com)**