

—NOAH—

—THE BATHBOOK—

TARIFA GENERAL
PRICE LIST
2022

	5	Condiciones de venta <i>Terms of sales</i>
	11	Características Generales <i>General Characteristics</i>
	15	Cuidado y Mantenimiento <i>Care & Maintenance</i>
	17	A medida <i>Custom made</i>
YOKAN COLLECTION	21	
	29	Módulos suspendidos <i>Wall-mounted modules</i>
	50	Módulos suspendidos auxiliares <i>Wall-mounted auxiliary modules</i>
	71	Módulos suspendidos vestidor <i>Wall-mounted wardrobe units</i>
TETSU COLLECTION	81	
	85	Módulos suspendidos <i>Wall-mounted modules</i>
	101	Lavabo freestanding <i>Freestanding washbasins</i>
	102	Toallero freestanding <i>Freestanding towel rack</i>
KAMU COLLECTION	105	
	109	Encimeras <i>Worktops</i>
	115	Lavabos freestanding <i>Freestanding washbasins</i>
	121	Módulos suspendidos <i>Wall-mounted modules</i>
H COLLECTION	95	
	145	Módulos suspendidos Aura <i>Aura wall-mounted modules</i>
	148	Lavabos sobre encimera <i>Wall-mounted countertop basins</i>
	151	Módulos suspendidos Anima <i>Anima wall-mounted modules</i>
	152	Lavabos freestanding <i>Freestanding washbasins</i>
	156	Bañeras <i>Bathtubs</i>
	160	Platos de ducha <i>Shower Trays</i>
ENCIMERAS / WORKTOPS	165	
LAVABOS / WASHBASINS	213	
PLATOS DE DUCHA / SHOWER TRAYS	239	
BAÑERAS / BATHTUBS	257	
ESPEJOS / MIRRORS	281	
ACCESORIOS / ACCESORIES	295	

CONDICIONES GENERALES DE VENTA / GENERAL TERMS OF SALE

1. CONDICIONES DE VENTA

1.1 Las presentes condiciones comerciales regulan las relaciones entre NOAH DESIGN LAB, S.L. (en adelante "NOAH") y la entidad a quien esta formalice una compra (en adelante "Comprador") de los bienes fabricados por NOAH identificados en el pedido.

1.2 Se entenderán aceptadas las presentes condiciones comerciales mediante la confirmación del pedido por NOAH al cliente.

2. CONDICIONES DE ENTREGA

2.1 Todas las fechas indicadas en los plazos de entrega se entienden meramente orientativas.

2.2 Los posibles retrasos en la entrega no dan derecho al Comprador a cancelar o modificar su pedido, el retraso en su pago, el rechazo de la mercancía, ni a solicitar una indemnización por daños de cualquier naturaleza.

2.3 Por la recogida tardía de una entrega, el Comprador renuncia a cualquier reclamación con respecto a retrasos.

2.4 El destinatario de la mercancía es responsable de notificar a NOAH por escrito de cualquier falta de entrega de bienes en el destino.

En el momento de la entrega, es responsabilidad del Comprador verificar la mercancía en el momento de la recepción para poder identificar cualquier daño no visible con sumo cuidado. Cualquier anomalía debe ser informada al transportista y comunicarlo a NOAH dentro del plazo máximo de 24h, mediante un email que lleve adjunto las fotos donde se identifiquen los daños y el justificante de entrega firmado en el cual se indique la siguiente frase "ACEPTADO, PENDIENTE DE REVISION".

No se aceptarán reclamaciones por transporte que no cumplan estos parámetros.

3. PRECIOS

3.1 Los precios indicados en esta lista de precios están convenidos con el cliente y no incluyen el IVA legalmente estipulado ni ningún impuesto sobre las ventas.

3.2 Todos los precios están sujetos a cambios sin previo aviso.

4. MODIFICACIONES Y RETIROS

4.1 NOAH se reserva el derecho a efectuar cualquier modificación técnica no crucial, de dimensiones o colores necesaria, así como suspender la producción en cualquier momento sin previo aviso. El cliente renuncia a cualquier indemnización por estos motivos.

4.2 NOAH se reserva el derecho de modificar cualquier precio o condición de venta previo aviso por escrito.

4.3 Los pedidos solo podrán ser modificados durante el proceso de elaboración de planos. Una vez confirmado el pedido e iniciada su producción no será posible su anulación.

5. CONDICIONES DE PAGO

5.1 Para nuevos clientes la forma de pago será 50% al completar la confirmación del pedido y 50% previo envío de la mercancía mediante transferencia bancaria.

5.2 Para importes inferiores a 800€, 100% a la confirmación de pedido.

5.3 La forma de pago será mediante giro bancario domiciliado a 10 días desde la fecha de la factura para clientes con clasificación.

5.4 Toda mercancía se entenderá propiedad de NOAH hasta su total pago. La propiedad de la mercancía pasará al Comprador solo después del pago total del precio de venta.

6. TRANSPORTE

6.1 En los precios de esta tarifa están incluidos los portes en península y Baleares.

6.2 El material viajará por cuenta y riesgo del cliente.

6.3 Para pedidos dentro de la península de importe inferior a 300€ (Neto) se cobrará un recargo de 25€.

6.4 Para pedidos con destino Portugal, Andorra y Baleares de importe inferior a 200€ (Neto) se cobrará un recargo de 30€.

6.5 Las entregas se realizarán siempre en locales comerciales o almacenes indicados por el cliente.

7. PLAZOS DE ENTREGA

7.1 El plazo de entrega será de un tiempo estimado entre 3 y 4 semanas para productos estándar.

7.2 Para el producto a medida el plazo de entrega puede verse aumentado, siendo este de entre 4 y 6 semanas.

7.3 Los posibles retrasos en la entrega no dan derecho al Comprador a la cancelación o modificación de su pedido, el retraso en su pago, el rechazo de la mercancía, ni a la solicitud de una indemnización por daños de cualquier naturaleza.

CONDICIONES GENERALES DE VENTA / GENERAL TERMS OF SALE

8. TOLERANCIA

8.1 Todos los productos pueden tener una tolerancia de +/- 1% respecto a las medidas indicadas en la tarifa.

8.2 El cliente manifiesta conocer y aceptar que determinados materiales pueden experimentar cambios de tonalidad con el paso del tiempo, debido a la luz y al envejecimiento normal de los materiales naturales como la madera y el mármol. Dichos cambios de tonalidad no se considerarán nunca un motivo de reclamación por el cliente.

9. IMPAGADOS

8.1 Cualquier impagado que se produzca traerá como consecuencia la comunicación a nuestra compañía aseguradora de riesgo, quedando NOAH con el derecho a suspender de forma inmediata la producción de los pedidos en curso hasta que se regularice la situación.

10. GARANTÍA

10.1 NOAH garantiza la calidad de sus productos así como que sus productos cumplen con las especificaciones acordadas, son aptos para el uso para el que se suministran y están libres de defectos durante un período de 24 meses a partir de la fecha de entrega o desde la fecha de emisión de la factura de NOAH.

10.2 A su exclusivo criterio, NOAH reparará o reemplazará cualquier pieza reconocida como defectuosa y en garantía.

10.3 La garantía excluye específicamente los defectos resultantes por golpes durante la carga, transporte, descarga, manipulación e instalación de los productos, así como un uso indebido, productos químicos de limpieza, materiales sometidos a desgaste por el uso, así como las alteraciones en el producto o materiales producidas por las condiciones climáticas o medioambientales y cualquier otro motivo no imputable a NOAH. Cualquier otra garantía, incluso por ley, debe considerarse excluida y reemplazada por estas Condiciones.

10.4 El Comprador será el único responsable del cumplimiento del producto con las normas técnicas y de seguridad, leyes y regulaciones aplicables en el lugar de destino y cualquier otra reclamación que de todos modos se derive de los daños resultantes del uso del producto.

CONDICIONES GENERALES DE VENTA / GENERAL TERMS OF SALE

1. TERMS OF SALE

1.1 These commercial conditions regulate the relations between NOAH DESIGN LAB, S.L. (hereafter "NOAH") and the entity from whom it formalizes a purchase (hereafter "Buyer") of the goods manufactured by NOAH identified in the order.

1.2 These commercial conditions will be understood to be accepted by confirming the order by NOAH to the customer.

2. DELIVERY CONDITIONS

2.1 All the dates indicated in the delivery times are understood to be merely indicative.

2.2 Possible delays in delivery do not entitle the Buyer to cancel or modify his order, delay in payment, rejection of the merchandise, or to request compensation for damages of any nature.

2.3 For the late collection of a delivery, the Buyer waives any claim regarding delays.

2.4 The recipient of the merchandise is responsible for notifying NOAH in writing of any non-delivery of goods at the destination. At the time of delivery, it is the Buyer's responsibility to check the merchandise upon receipt in order to be able to carefully identify any non-visible damage. Any anomaly must be reported to the carrier and communicated to NOAH within a maximum period of 24 hours, by means of an email that has attached the photos identifying the damage and the signed proof of delivery indicating the following phrase "ACCEPTED, PENDING OF REVISION".

Claims for transportation that do not meet these parameters will not be accepted.

3. PRICES

3.1 The prices indicated in this price list are agreed with the customer and do not include legally stipulated VAT or any sales tax.

3.2 All prices are subject to change without prior notice.

4. MODIFICATIONS AND WITHDRAWALS

4.1 NOAH reserves the right to make any necessary non-critical technical, dimensional or color changes, as well as to suspend production at any time without prior notice. The client waives any compensation for these reasons.

4.2 NOAH reserves the right to modify any price or condition of sale with prior written notice.

4.3 Orders may only be modified during the drawing process. Once the order has been confirmed and its production has started, its cancellation will not be possible.

5. PAYMENT CONDITIONS

5.1 For new customers the payment method will be 50%, upon completion of the order confirmation and 50%, after sending the merchandise by bank transfer.

5.2 For amounts less than 800€, 100% upon order confirmation.

5.3 The form of payment will be direct debit bank draft 10 days from the invoice date for classified customers.

5.4 All merchandise will be considered property of NOAH until full payment. Ownership of the merchandise will pass to the Buyer only after full payment of the sale price.

6. TRANSPORT

6.1 The prices of this rate include postage in the peninsula and the Balearic Islands.

6.2 The material will travel at the customer's risk and expense.

6.3 For orders within the peninsula of less than 300 Euros (Net) a surcharge of 25 Euros will be charged.

6.4 For orders destined for Portugal, Andorra and the Balearic Islands of less than 200 Euros (Net), a surcharge of 30 Euros will be charged.

6.5 Deliveries will always be made in commercial premises or warehouses indicated by the client.

7. DELIVERY TIMES

7.1 The delivery time will be an estimated time between 3 and 4 weeks for standard products.

7.2 For the custom product the delivery time may be increased, being 4 and 6 the delivery time.

7.3 Possible delays in delivery do not entitle the Buyer to cancel or modify his order, delay in payment, reject the merchandise, or request compensation for damages of any nature.

CONDICIONES GENERALES DE VENTA / GENERAL TERMS OF SALE

8. TOLERANCE

8.1 All products may have a tolerance of +/- 1% with respect to the measurements indicated in the tariff.

8.2 The client declares to know and accept that certain materials may experience changes in tone over time, due to light and the normal aging of natural materials such as wood and marble. Said tonality changes will never be considered a reason for a claim by the customer.

9. INCOMPLETE PAYMENT OF GOODS

8.1 Any non-payment that occurs will result in the communication to our risk insurance company, leaving NOAH with the right to immediately suspend the production of orders in progress until the situation is regularized.

10. WARRANTY

10.1 NOAH warrants the quality of its products and that its products meet agreed specifications, are fit for the use for which they are supplied and are free from defects for a period of 24 months from the date of delivery or from the date of delivery. NOAH invoice issue date.

10.2 At its sole discretion, NOAH will repair or replace any part found to be defective and under warranty.

10.3 The warranty specifically excludes defects resulting from shocks during loading, transport, unloading, handling and installation of the products, as well as improper use, cleaning chemicals, materials subject to wear and tear, as well as alterations in the product or materials produced by weather or environmental conditions and any other reason not attributable to NOAH.

Any other warranty, including by law, should be considered excluded and superseded by these Conditions.

10.4 The Buyer shall be solely responsible for the compliance of the product with the technical and safety standards, laws and regulations applicable in the place of destination and any other claim that in any case derives from damages resulting from the use of the product.

CARACTERÍSTICAS GENERALES / GENERAL CHARACTERISTICS

Muebles / Furniture

Los muebles **NOAH** son fabricados a mano por nuestros expertos artesanos, en nuestras instalaciones en Barcelona. Cada una de nuestras piezas es perfectamente seleccionada y tratada de manera manual, una por una, bajo los criterios y estándares de calidad establecidos por **NOAH**, garantizando la calidad de las mismas para así, entregar un perfecto producto final.

Todos nuestros muebles están fabricados a partir de paneles ecológicos, disminuyendo el uso de materiales derivados de la tala de árboles.

Todos nuestros paneles están dotados del certificado Clase E1, además de ser resistentes al agua.

Los muebles Noah son chapados o lacados tanto en el interior como en el exterior de cada elemento. Este proceso dota a la pieza final de una mayor calidad, además de garantizar una mayor resistencia y duración.

Nuestros muebles vienen dotados de un interior melamínico color antracita, dando un acabado más sofisticado al conjunto, así como una mayor solidez y consistencia. Esta melamina posee resistencia al agua de hasta 6 horas en inmersión.

Nuestros cajones metálicos poseen la máxima calidad, con regulación en tres direcciones, extracción total con capacidad de 70kg y cierre progresivo, sin rebotes ni ruidos molestos. Ofrecen un movimiento perfecto, suave y silencioso.

Las guías son ensayadas para 80.000 aperturas/cierres.

Todos nuestros productos pueden realizarse a medida, para modelos especiales no previstos en la presente tarifa, hay que consultar a fábrica sobre la viabilidad y el presupuesto.

***NOAH** furniture is manufactured by hand by our expert craftsmen, in our facilities in Barcelona. Each of our pieces is perfectly selected and treated manually, one by one, under the criteria and quality standards established by **NOAH**, guaranteeing their quality in order to deliver a perfect final product. All our furniture is made from ecological panels, reducing the use of materials derived from tree felling. All our panels are equipped with the Class E1 certificate, in addition to being water resistant.*

Noah furniture is veneered or lacquered both inside and outside of each element. This process gives the final piece a higher quality, in addition to ensuring greater resistance and durability.

Our furniture comes equipped with an anthracite colored melamine textile interior, giving a more sophisticated finish to the whole product, as well as greater solidity and consistency. This melamine has water resistance of up to 6 hours in immersion.

Our metallic drawers have the highest quality, with regulation in three directions, total extraction with a capacity of 70kg and progressive closing, without bounces or annoying noises. They offer a perfect, smooth and silent movement.

The guides are tested for 80,000 openings/closings.

All our products can be made to measure, for special models not foreseen in this price list request feasibility and quotation to the company.

CARACTERÍSTICAS GENERALES / GENERAL CHARACTERISTICS

Madera / Wood

En todas nuestras opciones de Madera (**W1, W2**) los tableros son confeccionados a partir de la selección de manera manual de laminas de chapa natural, una por una, bajo los criterios y estándares de calidad establecidos por **NOAH**, garantizando la calidad de las mismas. No obstante, la madera, como elemento natural, puede presentar diferencias de color, matices y/o pequeñas imperfecciones. La exposición a factores ambientales distintos, el efecto de la luz y el envejecimiento pueden determinar con el tiempo variaciones de tonalidad y color.

En caso de sustitución parcial podrá haber, por tanto, diferencias de combinación.

Dichas características de calidad y naturaleza del material no pueden ser, por consiguiente, motivo de reclamación de ningún tipo.

*In all our Wood options (**W1, W2**) the boards are made from the manual selection of slats of natural veneer, one by one, under the criteria and quality standards established by **NOAH**, guaranteeing the quality of the same. However, wood, as a natural element, can present differences in color, shades and / or small imperfections.*

Exposure to different environmental factors, the effect of light and aging can determine shade and color variations over time.

In the case of partial substitution, there may therefore be differences in the combination.

Said characteristics of quality and nature of the material cannot, therefore, be grounds for claim of any kind.

Lacados / Lacquer

Nuestro proceso de lacado sigue un control de calidad exhaustivo.

Cada una de nuestras piezas es lijada y lacada a mano tanto en el interior como en el exterior, una por una, por nuestros expertos artesanos, bajo los criterios y estándares de calidad establecidos por **NOAH**, garantizando la máxima calidad de las mismas para así, entregar un perfecto producto final.

Todos los elementos lacados se realizan en cualquier color de la carta de colores **NOAH**, así como en cualquier color de la carta RAL o NCS con un incremento de 200 puntos PVP.

El color resultante puede presentar pequeñas diferencias respecto a la muestra aportada, debido a la diferencia de materiales o reflejos.

En caso de sustitución parcial podrá haber, por tanto, diferencias de combinación. Tales tolerancias, no pueden ser, por consiguiente, motivo de reclamación de ningún tipo.

El color en los elementos en **Laca Niebla** puede presentar diferencias respecto a la muestra aportada, esta diferencia demuestra que el método de lacado es completamente artesanal, por lo que no se aceptarán reclamaciones por este motivo al considerarse una virtud, no un defecto.

Al confirmar el pedido acepta esta pequeña tolerancia, por lo que no se aceptarán reclamaciones por esta causa.

Our lacquering process follows an exhaustive quality control.

*Each of our pieces is sanded and lacquered by hand both inside and outside, one by one, by our expert craftsmen, under the criteria and quality standards established by **NOAH**, guaranteeing the highest quality of the same for this, deliver a perfect final product.*

*All lacquered elements are made in any color from the **NOAH** color chart, as well as any color from the RAL or NCS chart with an increase of 200 points PVP.*

The resulting color may present small differences with respect to the sample provided, due to the difference in materials or reflections.

In the case of partial substitution, there may therefore be differences in the combination.

Such tolerances, therefore, can not be grounds for a claim of any kind.

*The color of the elements in **Mist Lacquer** may present differences with respect to the sample provided, this difference shows that the lacquering method is completely handmade, so no claims will be accepted for this reason as it is considered a virtue, not a defect.*

By confirming the order, you accept this small tolerance, so no claims will be accepted for this reason.

CARACTERÍSTICAS GENERALES / GENERAL CHARACTERISTICS

SOLIDSILK / SOLIDSILK

SOLIDSILK es un material compuesto por 3/5 partes de mineral natural ATH (Trihidrato de Alúmina) y 2/5 de resinas acrílicas modificadas de poliéster Isoftálicas Neopentilglicol de última generación y altísima calidad.

El material **SOLIDSILK** se caracteriza por su exclusiva textura aterciopelada, agradable al tacto.

SOLIDSILK es un material higiénico, reparable (se puede reparar con el KIT específico) y reciclable al 100%, macizo, no poroso, prácticamente ignífugo (clase 1), con blancura nuclear y exigentes parámetros de resistencia.

Todos los productos fabricados con material **SOLIDSILK** incorporan un filtro ultravioleta para mejorar la estabilidad de color frente a la luz natural o artificial.

SOLIDSILK se puede reciclar y reutilizar al final de su vida útil siendo 100% renovable incluso con superficie rayada, manchada o quemada (eco sostenibilidad).

SOLIDSILK es un material Solid Surface patentado, fabricado y desarrollado por **NOAH** 100% en España.

***SOLIDSILK** material composed of 3/5 parts of natural mineral ATH (Alumina Trihydrate) and 2/5 of the latest generation and high quality modified acrylic resins by Polyester Iso-phthalic Neopentylglycol.*

***SOLIDSILK** material is characterized by its unique velvety texture, pleasant to the touch.*

***SOLIDSILK** is a hygienic material, repairable (can be repaired with the specific KIT) and 100% recyclable, non-porous, practically fireproof (class 1), with nuclear whiteness and demanding resistance parameters.*

*All products made with **SOLIDSILK** material incorporate an ultraviolet filter to improve color stability against natural or artificial light.*

***SOLIDSILK** can be recycled and reused at the end of its useful life being 100% renewable even with scratched surface, stained or burned (eco sustainability).*

***SOLIDSILK** is solid surface material patented, manufactured and developed by **NOAH** 100% in Spain.*

COLORSILK / COLORSILK

Gracias a la continua y atenta investigación aplicada en el campo de las materias primas avanzadas, junto con la constante e ininterrumpida voluntad de mejorar, presentamos el nuevo material

COLORSILK.

Material compuesto por 3/5 partes de mineral natural ATH (Trihidrato de Alúmina) y 2/5 resinas acrílicas modificadas de poliéster Isoftálicas Neopentilglicol pigmentada de última generación y altísima calidad.

El material **COLORSILK** se caracteriza por su exclusiva textura aterciopelada agradable al tacto, es un material higiénico y reciclable al 100%.

COLORSILK está disponible en una amplia gama de colores, para ofrecer a los arquitectos y diseñadores infinitas posibilidades de diseño y estética y así crear mejores proyectos adaptados a las necesidades de sus clientes.

COLORSILK es un material higiénico, reparable (se puede reparar con el KIT específico) y reciclable al 100%, macizo, no poroso, prácticamente ignífugo (clase 1) y con exigentes parámetros de resistencia.

Todos los productos fabricados con material **COLORSILK** incorpora un tratamiento que ofrece una alta resistencia a las manchas además de tener excelentes propiedades técnicas y estéticas.

COLORSILK se puede reciclar y reutilizar al final de su vida útil siendo 100% renovable incluso con superficie rayada, manchada o quemada (eco sostenibilidad).

COLORSILK es un material Solid Surface patentado, fabricado y desarrollado por **NOAH** 100% en España.

*Thanks to continuous and careful applied research in the field of advanced raw materials, together with the constant and uninterrupted desire to improve, we present the new material, **COLORSILK**.*

Material composed of 3/5 parts of natural mineral ATH (Alumina Trihydrate) and 2/5 of the latest generation and high quality pigmented Neopentylglycol polyester-Iso-phthalic modified acrylic resins.

***COLORSILK** material is characterized by its exclusive velvety texture that is pleasant to the touch, it is a hygienic and 100% recyclable material.*

***COLORSILK** is available in a wide range of colors, to offer architects and designers infinite design and aesthetic possibilities and therefore create better projects suited to the needs of their clients.*

***COLORSILK** is a hygienic, repairable material (it can be repaired with the specific KIT) and 100% recyclable, solid, non-porous, practically fireproof (class 1) and with demanding resistance parameters.*

*All products made from **COLORSILK** material incorporate an ultraviolet filter to improve the color stability against natural or artificial light.*

***COLORSILK** can be recycled and reused at the end of its useful life being 100% renewable even with scratched surface, stained or burned (eco sustainability).*

***COLORSILK** is solid surface material patented, manufactured and developed by **NOAH** 100% in Spain.*

CARACTERÍSTICAS GENERALES / GENERAL CHARACTERISTICS

Cristal Óptico / Optical Glass

Las encimeras de cristal son fabricadas en vidrio óptico templado.

Esta es una nueva solución que permite tener en cualquier color una encimera con lavabo integrado, sin juntas perceptibles.

La superficie superior se esmerila con chorro de arena y con una aplicación de barniz de nanotecnología. Este proceso proporciona fuertes propiedades antiarañazos a la superficie de la encimera como al lavabo integrado, además de dotar a la encimera de un característico tacto sedoso y mate.

Glass countertops are made of tempered optical glass.

This is a new solution that allows you to have a top with integrated sink in any color, without noticeable joints.

The top surface is sandblasted with an application of nanotechnology varnish. This process provides strong anti-scratch properties to the countertop surface as well as to the integrated sink, in addition to giving the countertop a characteristic silky and matte touch.

Mármol y Piedra Natural / Marble and Natural Stone

Nuestras encimeras, lavabos y bañeras de piedra son de fabricación artesanal.

Las piedras naturales y/o los mármoles presentan un aspecto siempre distinto por las infinitas variedades de colores y veteados. Esta característica representa la autenticidad de un material completamente natural y como tal, no hay dos piezas idénticas.

Tal variación no puede ser, por tanto, motivo de reclamación de ningún tipo.

Todos nuestros productos pueden suministrarse también en piedras o mármoles según la demanda del cliente, con coste a presupuestar.

Our stone countertops, sinks and bathtubs are handcrafted.

Natural stones and / or marbles always present a different appearance due to the infinite varieties of colors and veins. This characteristic represents the authenticity of a natural material and, as such, no two pieces are identical.

Such variation cannot, therefore, be a reason for claim of any kind.

All our products can also be supplied in stone or marble according to customer demand, with a cost to be calculated.

Espejos y Cristales / Mirrors and Crystals

Nuestros espejos y cristales están fabricados en cristal de espesor 5 mm con cantos pulidos y con estructura de acero inoxidable; posibilidad de sistema de iluminación perimetral con tecnología LED de Alta Intensidad de 4000°K. por defecto.

Existen dos opciones de color: Incoloro y Gris.

Our mirrors and crystals are made of 5 mm thick glass with polished edges and a stainless steel structure; possibility of lighting system perimetral with 4000°K High Intensity LED technology by default. There are two color options: Colorless and gray.

CUIDADO Y MANTENIMIENTO / CARE & MAINTENANCE

Madera / Wood

Limpiar con un trapo húmedo; para una limpieza profunda utilizar productos para la limpieza de cristales que no contengan solventes y secar bien con un trapo suave. No utilizar productos abrasivos o que contengan cloro, solventes o acetona.

Importante: las pinturas usadas para la madera son hidrófugas, no amarillean y no hay que rayarlas ni exponerlas a altas temperaturas. No utilizar ceras para muebles.

Recordamos que la madera se comporta, incluso después de la elaboración, como un producto vivo, mostrándose sensible a la humedad. Evitar el estancamiento del agua secando bien las partes de madera después de cada uso.

Clean with a damp cloth; for more thorough cleaning, use solvent-free glass-cleaning products and dry well with a soft cloth. Do not use abrasive products or products that contain chlorine, solvents or acetone. Important: the paints used for wood are water-repellent, will not yellow and must not be scratched or subjected to high temperatures. Do not use furniture wax. It must be remembered that, even after treatment, wood is a living material and is therefore sensitive to heat and damp. Dry the parts in wood immediately after each use.

Lacados / Lacquer

Limpié con un trapo húmedo; para una limpieza más profunda añada detergentes líquidos al agua, enjuague con agua y seque con un paño suave. No utilice productos abrasivos o que contengan cloro y acetona.

Clean with a damp cloth; for more thorough cleaning, add liquid detergent to the water, rinse with water and dry with a soft cloth. Do not use abrasive products or products containing chlorine or acetone.

SOLIDSILK / SOLIDSILK

Limpiar con agua y jabón, enjuagando abundantemente. **SOLIDSILK** es un material compacto y homogéneo en todo su espesor, por tanto, puede ser reparado de todo tipo de agresión superficial (raspaduras, quemaduras, manchas obstinadas) lijando, simplemente, con un papel abrasivo finísimo y limpiando con detergentes abrasivos de uso común.

Se desaconseja el uso de: ácidos y bases fuertes (como ácido clorhídrico y soda cáustica), acetonas, solventes clorurados (trielina) y productos usados en el sector de las pinturas.

*Clean with soap and water and rinse thoroughly. **SOLIDSILK** is a compact material with an even thickness throughout and therefore any type of surface damage (scratches, burns, stubborn stains) can be removed. Use very fine sandpaper and clean with commonly-used abrasive detergents.*

It is not recommended to use: acids and strong substances (such as hydrochloric acid and caustic soda), ketones (acetone), chlorinated solvents (trichloroethylene) or products used in the painting sector.

COLORSILK / COLORSILK

Limpiar con agua y jabón, enjuagando abundantemente. **SOLIDSILK** es un material compacto y homogéneo en todo su espesor, por tanto, puede ser reparado de todo tipo de agresión superficial (raspaduras, quemaduras, manchas obstinadas) lijando, simplemente, con un papel abrasivo finísimo y limpiando con detergentes abrasivos de uso común.

Se desaconseja el uso de: ácidos y bases fuertes (como ácido clorhídrico y soda cáustica), acetonas, solventes clorurados (trielina) y productos usados en el sector de las pinturas.

*Clean with soap and water and rinse thoroughly. **SOLIDSILK** is a compact material with an even thickness throughout and therefore any type of surface damage (scratches, burns, stubborn stains) can be removed. Use very fine sandpaper and clean with commonly-used abrasive detergents.*

It is not recommended to use: acids and strong substances (such as hydrochloric acid and caustic soda), ketones (acetone), chlorinated solvents (trichloroethylene) or products used in the painting sector.

CUIDADO Y MANTENIMIENTO / CARE & MAINTENANCE

SOLIDSKIN / SOLIDSKIN

Limpiar con agua y jabón, enjuagando abundantemente. **SOLIDSILK** es un material compacto y homogéneo en todo su espesor, por tanto, puede ser reparado de todo tipo de agresión superficial (raspaduras, quemaduras, manchas obstinadas) lijando, simplemente, con un papel abrasivo finísimo y limpiando con detergentes abrasivos de uso común.

Se desaconseja el uso de: ácidos y bases fuertes (como ácido clorhídrico y soda cáustica), acetonas, solventes clorurados (trielina) y productos usados en el sector de las pinturas.

*Clean with soap and water and rinse thoroughly. **SOLIDSILK** is a compact material with an even thickness throughout and therefore any type of surface damage (scratches, burns, stubborn stains) can be removed. Use very fine sandpaper and clean with commonly-used abrasive detergents.*

It is not recommended to use: acids and strong substances (such as hydrochloric acid and caustic soda), ketones (acetone), chlorinated solvents (trichloroethylene) or products used in the painting sector.

Cristal Óptico / Optical Glass

Limpiar utilizando productos para la limpieza de vidrios, teniendo cuidado de secar muy bien. No utilice esponjas metálicas o abrasivas, alcohol y detergentes que puedan dejar halos o cercos. Limpie los cristales con trapos de algodón que no dejen residuos sobre las superficies.

Clean with specific products for glass and rinse well. Do not use pads, abrasive sponges, methylated spirit or detergents that could leave marks. Use cotton or synthetic cloths to remove all residues.

Mármol / Marble

Limpiar con agua y jabón y enjuagar bien. No utilizar esponjas metálicas, productos abrasivos, lejía y detergentes ácidos. Siendo la piedra un material poroso, hay que limpiar enseguida cualquier mancha antes de que logre penetrar; además es poco resistente a los ácidos débiles (limón, vinagre, te, café).

Clean with soap and water and rinse well. Do not use metal pads, abrasive products, bleach or acid detergents. Because stone is porous, any stains must be removed before they can be absorbed; stone does not stand up well to weak acids (lemon, vinegar, tea, coffee).

Espejos y Cristales / Mirrors and Crystals

Para la correcta limpieza de las lunas espejo nunca se debe usar disolvente. Se debe usar limpia cristales.

No se debe tirar el producto directamente al espejo, se debe humedecer levemente un trapo y pasarlo por la superficie.

NOAH no se hará responsable de deficiencias ocasionadas por negligencias, golpes, productos químicos de limpieza, uso indebido, materiales sometidos a desgaste por el uso normal.

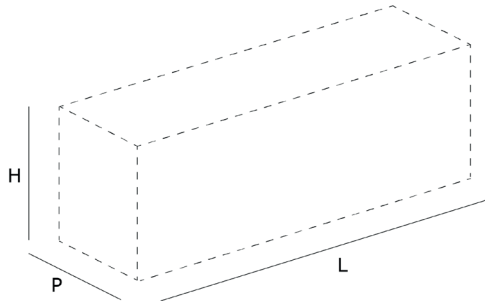
For the correct cleaning of the Mirror windows, solvents should never be used. Window cleaner should be used.

The product should not be thrown directly onto the mirror, a cloth should be slightly dampened and wiped across the surface.

NOAH will not be responsible for deficiencies caused by negligence, blows, products cleaning chemicals, improper use, materials subject to wear and tear from normal use.

A MEDIDA / CUSTOM MADE

A MEDIDA / CUSTOM MADE



Muebles

- (L) Para medidas intermedias escoger precio correspondiente a la siguiente medida L superior.
- (P) Sin incremento de precio para medidas inferiores a 50 cm con un mínimo de 35 cm. Incremento de un 10% para medidas superiores a 50 cm con un máximo de 60 cm.
- (*) Para medidas intermedias en accesorios escoger precio correspondiente a la siguiente medida superior.
Distribución horizontal de la medida L de los cajones modificables sin incremento teniendo en cuenta que: L min cajón=30cm y L max cajón=120cm.
Realización de recortes y/o cajeado especial en costado divisor por planteamientos de lavabo con incremento de 200 puntos PVP.
Realización de recortes y/o cajeado en costado divisor por planteamientos de desagüe en el costado divisor con incremento de 250 puntos PVP.
Realización de mecanizados para grifería y para lavabos NOAH, incluidos en el precio.
Realización de mecanizados para lavabos ajenos a nuestro catálogo con incremento de +180 puntos.

Muebles auxiliares

- (L) Para medidas intermedias escoger precio correspondiente a la siguiente medida L superior.
- (P) Para medidas intermedias escoger precio correspondiente a la siguiente medida P superior.

Encimeras simples y Encimeras con lavabo integrado

- (L) Para medidas intermedias escoger precio correspondiente a la siguiente medida L superior
- (P) Sin incremento de precio para medidas inferiores a 50 cm con un mínimo de 35 cm. Incremento de un 15% para medidas superiores a 50 cm con un máximo de 60 cm.
- (*) Para la realización de cajeados y descuadres incremento de un 15%.

Lavabos

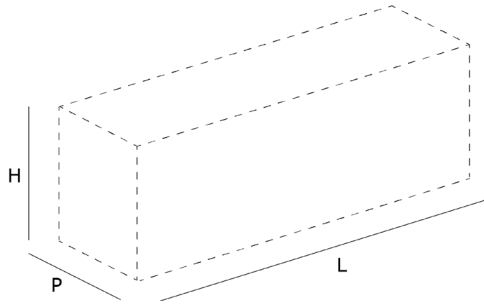
- (L) Para medidas intermedias escoger precio correspondiente a la siguiente medida L superior
- (P) Sin incremento de precio para medidas inferiores a 50 cm con un mínimo de 35 cm. Incremento de un 15% para medidas superiores a 50 cm con un máximo de 60 cm.

Copetes

- (L) Para medidas intermedias escoger precio correspondiente a la siguiente medida L superior.
- (H) Para medidas intermedias escoger precio correspondiente a la siguiente medida H superior.

Espejos

- (L) Para medidas intermedias escoger precio correspondiente a la siguiente medida L superior.
- (H) Para medidas intermedias escoger precio correspondiente a la siguiente medida H superior



Furniture

- (L)** For intermediate sizes, choose the price corresponding to the next higher L size.
- (P)** No price increase for measures less than 50 cm with a minimum of 35 cm.
15% increase for measurements over 50 cm with a maximum of 60 cm.
- (*)** For intermediate measures in accessories, choose the price corresponding to the next higher measure.
Horizontal distribution of the L measure of the drawers that can be modified without increment, taking into account that: L min drawer = 30cm and L max drawer = 120cm.
Carrying out cuts and/or special recessing on the dividing side for positions of the displaced sink with an increase of 200 points PVP.
Making cuts and/or special recessing on the dividing side by drainage approaches centered on the dividing side with an increase of 250 points PVP.
Machining for NOAH sinks and taps, included in the price.
Carrying out machining for sinks outside our catalog with an increase of 180 points PVP.

Auxiliary Furniture

- (L)** For intermediate sizes, choose the price corresponding to the next higher L size.
- (P)** For intermediate sizes, choose the price corresponding to the next higher P size. .

Simple countertops and Countertops with integrated washbasin

- (L)** For intermediate measures choose the price corresponding to the next higher L measure
- (P)** No price increase for measures less than 50 cm with a minimum of 35 cm.
15% increase for measurements over 50 cm with a maximum of 60 cm.
- (*)** For the realization of mismatches, there is an increase of 15%.

Washbasins

- (L)** For intermediate measures choose the price corresponding to the next higher L measure
- (P)** No price increase for measures less than 50 cm with a minimum of 35 cm.
15% increase for measurements over 50 cm with a maximum of 60 cm.

Splashbacks

- (L)** For intermediate sizes, choose the price corresponding to the next higher L size.
- (H)** For intermediate sizes, choose the price corresponding to the next higher H size. .

Mirrors

- (L)** For intermediate sizes, choose the price corresponding to the next higher L size.
- (H)** For intermediate sizes, choose the price corresponding to the next higher H size.

YOKAN
COLLECTION

YOKAN COLLECTION

OBSERVACIONES / NOTES

Características Generales - Yokan

YOKAN es una colección modular formada por diferentes soluciones de muebles suspendidos con cajones. Todos los módulos vienen dotados de un interior en melamínico color antracita, dando un acabado más sofisticado al conjunto, así como una mayor solidez y consistencia, evitando cualquier tipo de vibración indeseada. Todos los módulos vienen con cajones metálicos de máxima calidad en acabado antracita y con guías de extracción total, permitiendo el cierre automático y progresivo del cajón, evitando golpes y ruidos molestos. Los módulos suspendidos vienen dotados de los anclajes necesarios para su colocación. Las composiciones de módulos inferiores a 180 cm se enviarán montadas en una sola pieza. En todos los módulos vienen instrucciones de montaje.

Todos los elementos en MDF (**Laca Mate, Laca Texturizada y Laca Niebla**) están realizados en MDF hidrófugo de 19 mm.

Todos los elementos en madera **W1** se realizan a partir de chapa de Roble Natural Europeo de 0,6 mm, en tablero de MDF hidrófugo de 19 mm en diferentes acabados.

Todos los elementos en madera **W2** se realizan a partir de chapa de Madera Natural de 0,6 mm en tablero de MDF Hidrófugo de 19 mm en diferentes acabados.

Todos los elementos lacados se realizan en cualquier color de la carta de colores **NOAH**, así como en cualquier color de la carta RAL o NCS con un incremento de 200 puntos PVP.

El color resultante puede presentar pequeñas diferencias respecto a la muestra aportada, debido a la diferencia de materiales o reflejos.

El color en los elementos en Laca Niebla puede presentar diferencias respecto a la muestra aportada, esta diferencia demuestra que el método de lacado es completamente artesanal, por lo que no se aceptarán reclamaciones por este motivo al considerarse una virtud, no un defecto.

Al confirmar el pedido acepta esta pequeña tolerancia, por lo que no se aceptarán reclamaciones por esta causa.

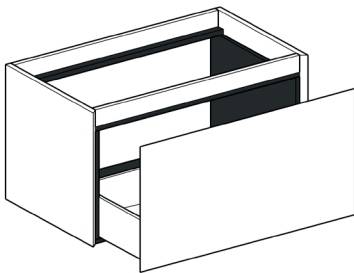
NOAH no recomienda la utilización de tapas lacadas para superficies de apoyo, excepto en el acabado Laca Texturizada (**LT**) tratándose de un lacado de alta dureza para reforzar el área de apoyo.

En las tapas lacadas Mate o Niebla, **NOAH** no da garantía debido a la facilidad de rayado.

Para las superficies de apoyo de todos los módulos existe la posibilidad de encimera simples o encimeras con lavabo integrado.

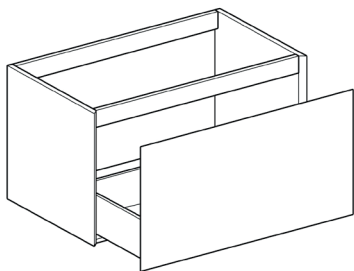
Para productos hechos a medida no previstos en esta lista de precios, solicite viabilidad y cotización a la empresa.

Versión Estándar



La versión estándar consta de una estructura interna (núcleo) en melamínico color antracita y de una estructura externa (piel) en el acabado seleccionado.

Versión XS



La versión "XS" consta de una única estructura en el acabado seleccionado, interna y externamente. El interior de los muebles es siempre en acabado mate.

OBSERVACIONES / NOTES

General Characteristics - Yokan

YOKAN is a modular collection made up of different solutions for suspended furniture with drawers. All modules are equipped with an anthracite colored melamine textile interior, giving a more sophisticated finish as well as greater solidity and consistency. Avoiding any type of unwanted vibration. All modules come with top-quality metal drawers in an anthracite finish and with total extraction guides, allowing automatic and progressive closing of the drawer, avoiding knocks and annoying noises. The suspended modules come equipped with the necessary anchors for their placement. The compositions of modules less than 160 cm will be shipped assembled in a single piece. Assembly instructions come with all modules.

All the elements in Lacquer (**Matt Lacquer, Textured Lacquer and Mist Lacquer**) are made of 19 mm waterproof MDF.

All the elements in **W1** wood are made from 0.6 mm European Natural Oak veneer, on 19 mm waterproof MDF board in different finishes.

All the elements in **W2** wood are made from 0.6 mm Natural Wood veneer, on 19 mm Waterproof MDF board in different finishes.

All lacquered elements are made in any color from the **NOAH** color chart, as well as any color from the RAL or NCS chart with an increase of 200 points PVP.

The resulting color may present small differences with respect to the sample provided, due to the difference in materials or reflections.

The color of the elements in Laca Niebla may present differences with respect to the sample provided, this difference shows that the lacquering method is completely handmade, so no claims will be accepted for this reason as it is considered a virtue, not a defect.

By confirming the order, you accept this small tolerance, so no claims will be accepted for this reason.

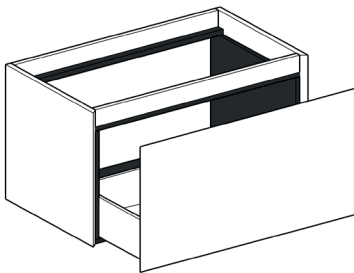
NOAH does not recommend the use of lacquered covers for support surfaces, except in the Textured Lacquer (LT) finish, being a high hardness lacquer to reinforce the support area.

On Matt or Mist lacquered tops, **NOAH** does not give a guarantee due to the ease of scratching.

For the support surfaces of all modules, there is the possibility of simple worktops or worktops with integrated washbasin.

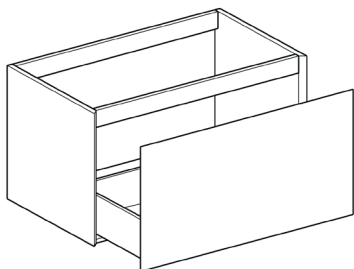
For custom made product not foreseen in this price list request feasibility and quotation to the company.

Standar Version



The standard version consists of an internal structure (core) in anthracite colored melamine and an external structure (skin) in the selected finish.

XS Version



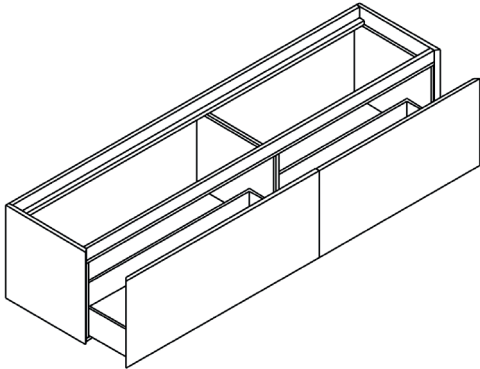
The "XS" version consists of a single structure in the selected finish, internally and externally. The interior of the furniture is always in a matte finish.

YOKAN COLLECTION

OBSERVACIONES / NOTES

Configuración de pedido / Create your composition

01. Selección de módulo o módulos / Choose module or modules (pág. 29):



Apertura Superior a 45°
Top Opening 45°

Costados Ingletados
Mitred Sides

Núcleo en Melamínico Antracita (Versión Estándar)
Core in Anthracite Melamine (Standar Version)

Cajones metálicos de alta calidad con guías de extracción total con regulación 3D
High-quality metallic drawers with total extraction guides with 3D regulation.

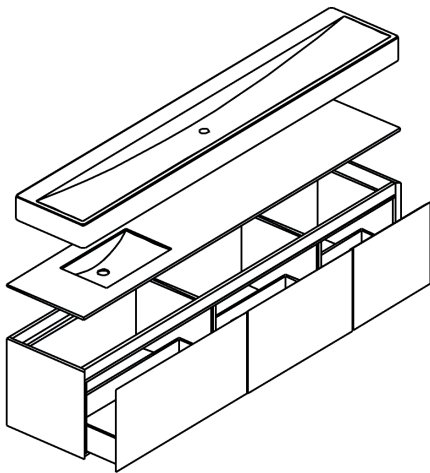
02. Selección de acabado de los módulos / Choose the modules finish

LM	Laca Mate / <i>Matt Lacquer*</i>
LT	Laca Texturizada / <i>Textured Lacquer*</i>
LN	Laca Niebla / <i>Mist Lacquer*</i>
W1	Roble Raw / <i>Raw Oak</i>
W2	Essencia Madera / <i>Wood Essence</i>

*RAL o NCS - incremento de 200 puntos PVP / *increase of 200 points PVP*

03. Selección de la encimera de los módulos / Choose top for the modules

03.a. Encimera con lavabo integrado · *Top with integrated washbasin* (pág. 167):



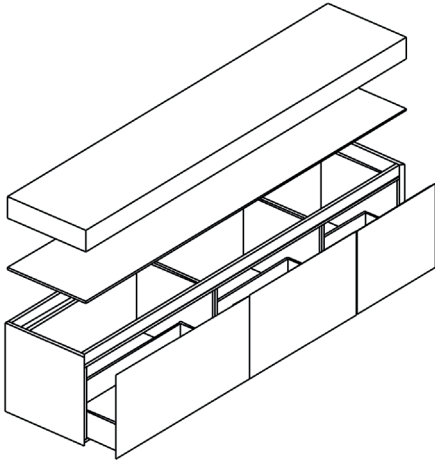
SS SOLIDSILK (1,2 cm)
CS COLORSILK (1,2 cm)
SK SOLIDSKIN (1,2 cm)

CM Cristal Mate / *Matt Glass* (1,2 cm)

SS SOLIDSILK (6-12 cm)
CS COLORSILK (6-12 cm)
SK SOLIDSKIN (6-12 cm)

03. Selección de la encimera de los módulos / *Choose top for the modules*

03.b. Encimera simple / *Simple top* (pág. 204):



SS SOLIDSILK (1,2 cm)
CS COLORSILK (1,2 cm)
SK SOLIDSKIN (1,2 cm)
CM Cristal Mate / Matt Glass (1,2 cm)

LM Laca Mate / Matt Lacquer (1,9 cm)
LT Laca Texturizada / Textured lacquer (1,9cm)
LN Laca Niebla / Mist Lacquer (1,9 cm)
W1 Roble Raw / Raw Oak (1,9 cm)
W2 Essencia Madera / Wood Essence (1,9 cm)

NS1 Piedra Natural 1 / Natural Stone 1 (2 cm)
NS2 Piedra Natural 2 / Natural Stone 2 (2 cm)

SS SOLIDSILK (6-12 cm)
CS COLORSILK (6-12 cm)
SK SOLIDSKIN (6-12 cm)
LM Laca Mate / Matt Lacquer (6-12 cm)
LT Laca Texturizada / Textured lacquer (6-12 cm)
LN Laca Niebla / Mist Lacquer (6-12 cm)
W1 Roble Raw / Raw Oak (6-12 cm)
W2 Essencia Madera / Wood Essence (6-12 cm)

Todos los módulos van abiertos por arriba, por lo tanto es necesario siempre añadir la encimera para cierre de módulos correspondiente. En caso de no notificar ninguna opción de encimera, **NOAH**, suministrará el conjunto con una encimera simple (1,9cm) del mismo acabado que el módulo.

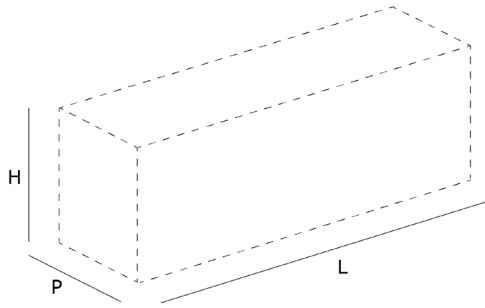
*All modules are open at the top, therefore it is always necessary to add the top to close the corresponding modules. In case of not notifying any countertop option, **NOAH**, will supply the set with a simple countertop (1,9 cm) of the same finish as the module.*

04. Válvula / Waste (pág. 210):

05. Sifón / Siphon (pág. 211):

YOKAN COLLECTION

A MEDIDA / CUSTOM MADE



Muebles

- (L) Para medidas intermedias escoger precio correspondiente a la siguiente medida L superior.
- (P) Sin incremento de precio para medidas inferiores a 50 cm con un mínimo de 35 cm. Incremento de un 15% para medidas superiores a 50 cm con un máximo de 60 cm.
- (*) Para medidas intermedias en accesorios escoger precio correspondiente a la siguiente medida superior.
Distribución horizontal de la medida L de los cajones modificables sin incremento teniendo en cuenta que: L min cajón=30cm y L max cajón=120cm.
Realización de recortes y/o cajeado especial en costado divisor por planteamientos de lavabo con incremento de 200 puntos PVP.
Realización de recortes y/o cajeado en costado divisor por planteamientos de desagüe en el costado divisor con incremento de 250 puntos PVP.
Realización de mecanizados para grifería y para lavabos NOAH, incluidos en el precio.
Realización de mecanizados para lavabos ajenos a nuestro catálogo con incremento de +180 puntos.

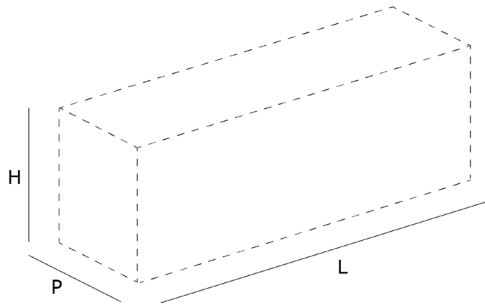
Muebles auxiliares

- (L) Para medidas intermedias escoger precio correspondiente a la siguiente medida L superior.
- (P) Para medidas intermedias escoger precio correspondiente a la siguiente medida P superior.

Encimeras simples

- (L) Para medidas intermedias escoger precio correspondiente a la siguiente medida L superior
- (P) Sin incremento de precio para medidas inferiores a 50 cm con un mínimo de 35 cm. Incremento de un 15% para medidas superiores a 50 cm con un máximo de 60 cm.
- (*) Para la realización de cajeados y descuadres incremento de un 15%.

Todos nuestros productos pueden realizarse a medida, para modelos especiales no previstos en la presente tarifa, hay que consultar a fábrica sobre la viabilidad y el presupuesto.



Furniture

- (L)** For intermediate sizes, choose the price corresponding to the next higher L size.
- (P)** No price increase for measures less than 50 cm with a minimum of 35 cm.
15% increase for measurements over 50 cm with a maximum of 60 cm.
- (*)** For intermediate measures in accessories, choose the price corresponding to the next higher measure.
Horizontal distribution of the L measure of the drawers that can be modified without increment, taking into account that: L min drawer = 30cm and L max drawer = 120cm.
Carrying out cuts and/or special recessing on the dividing side for positions of the displaced sink with an increase of 200 points PVP.
Making cuts and/or special recessing on the dividing side by drainage approaches centered on the dividing side with an increase of 250 points PVP.
Machining for NOAH sinks and taps, included in the price.
Carrying out machining for sinks outside our catalog with an increase of 180 points PVP.

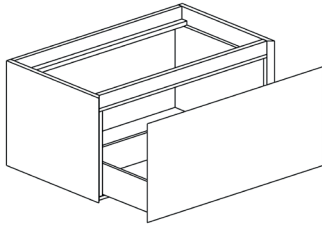
Auxiliary Furniture

- (P)** For intermediate measures choose the price corresponding to the next higher P measure.
15% increase for measurements over 50 cm with a maximum of 60 cm.

Simple countertops

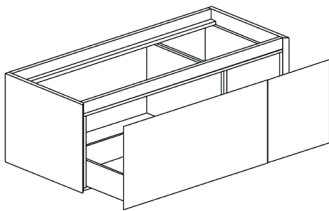
- (L)** For intermediate measures choose the price corresponding to the next higher L measure
- (P)** No price increase for measures less than 50 cm with a minimum of 35 cm.
15% increase for measurements over 50 cm with a maximum of 60 cm.
- (*)** For the realization of mismatches, there is an increase of 15%.

All our products can be made to measure, for special models not foreseen in this price list request feasibility and quotation to the company.



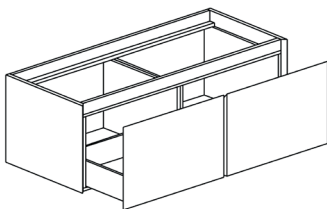
Módulo suspendido con un cajón
Wall mounted module with one drawer

L	H	P	REF.	LM	LT	LN	W1	W2
40	45	50	YK140	729	765	838	846	875
			Versión "XS"	487	511	618	667	800
60	45	50	YK160	860	903	989	998	1032
			Versión "XS"	626	657	758	784	927
80	45	50	YK180	981	1029	1127	1138	1177
			Versión "XS"	661	695	843	911	1092
100	45	50	YK1100	1128	1183	1296	1308	1353
			Versión "XS"	761	800	972	1047	1256
120	45	50	YK1120	1280	1343	1471	1485	1536
			Versión "XS"	867	910	1068	1151	1382



Módulo suspendido con dos cajones
Wall mounted module with two drawers

L	H	P	REF.	LM	LT	LN	W1	W2
60 + 40 *	45	50	YK26040	1409	1479	1619	1634	1690
			Versión "XS"	942	989	1199	1296	1554



Módulo suspendido con dos cajones
Wall mounted module with two drawers

L	H	P	REF.	LM	LT	LN	W1	W2
60 + 60	45	50	YK26060	1565	1643	1799	1815	1878
			Versión "XS"	1009	1060	1288	1390	1668

*Reversible

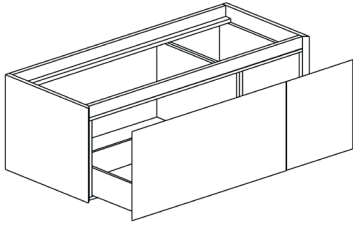
LM Laca Mate / *Matt Lacquer*
LT Laca Texturizada / *Embossed lacquer*
LN Laca Niebla / *Mist Lacquer*
W1 Roble Raw / *Raw Oak*
W2 Essencia madera / *Wood Essence*

Hecho a medida
Custom made

Fabricado en España
Made in Spain

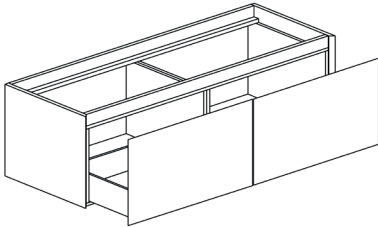
YOKAN COLLECTION

MÓDULOS SUSPENDIDOS / WALL-MOUNTED MODULES



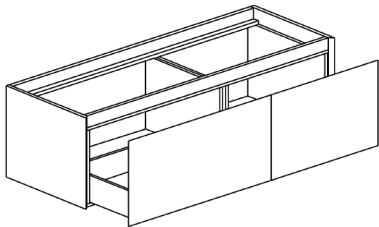
Módulo suspendido con dos cajones
Wall mounted module with two drawers

L	H	P	REF.	LM	LT	LN	W1	W2
80 + 40 *	45	50	YK28040	1565	1643	1799	1815	1878
			Versión "XS"	1009	1060	1288	1390	1668



Módulo suspendido con dos cajones
Wall mounted module with two drawers

L	H	P	REF.	LM	LT	LN	W1	W2
70 + 70	45	50	YK27070	1609	1689	1849	1866	1931
			Versión "XS"	1058	1110	1348	1455	1746



Módulo suspendido con dos cajones
Wall mounted module with two drawers

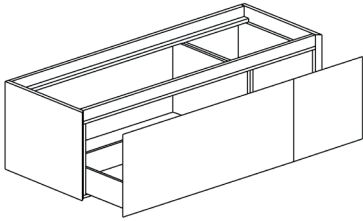
L	H	P	REF.	LM	LT	LN	W1	W2
80 + 60 *	45	50	YK28060	1609	1689	1849	1866	1931
			Versión "XS"	1058	1110	1348	1455	1746

*Reversible

LM Laca Mate / *Matt Lacquer*
LT Laca Texturizada / *Embossed lacquer*
LN Laca Niebla / *Mist Lacquer*
W1 Roble Raw / *Raw Oak*
W2 Essencia madera / *Wood Essence*

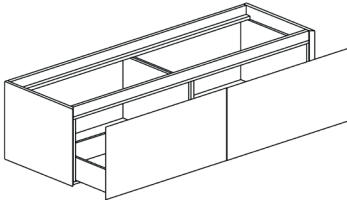
Hecho a medida
Custom made

Fabricado en España
Made in Spain



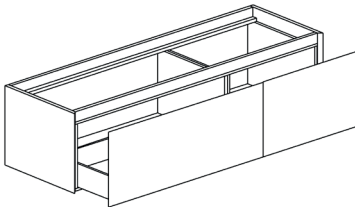
Módulo suspendido con dos cajones
Wall mounted module with two drawers

L	H	P	REF.	LM	LT	LN	W1	W2
100 + 40 *	45	50	YK210040	1609	1689	1849	1866	1931
			Versión "XS"	1056	1109	1347	1453	1744



Módulo suspendido con dos cajones
Wall mounted module with two drawers

L	H	P	REF.	LM	LT	LN	W1	W2
80 + 80	45	50	YK28080	1654	1737	1901	1918	1985
			Versión "XS"	1162	1221	1482	1600	1789



Módulo suspendido con dos cajones
Wall mounted module with two drawers

L	H	P	REF.	LM	LT	LN	W1	W2
100 + 60 *	45	50	YK210060	1654	1737	1901	1918	1985
			Versión "XS"	1162	1221	1482	1600	1789

*Reversible

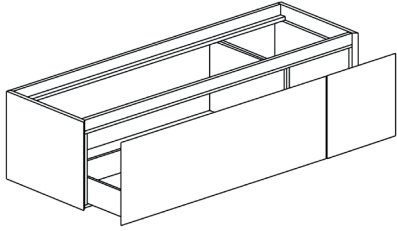
- LM** Laca Mate / Matt Lacquer
- LT** Laca Texturizada / Embossed lacquer
- LN** Laca Niebla / Mist Lacquer
- W1** Roble Raw / Raw Oak
- W2** Essencia madera / Wood Essence

Hecho a medida
Custom made

Fabricado en España
Made in Spain

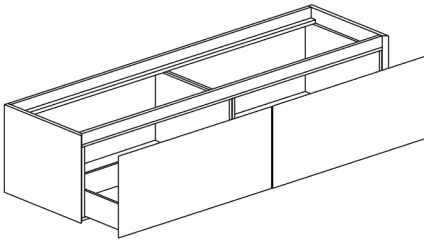
YOKAN COLLECTION

MÓDULOS SUSPENDIDOS / WALL-MOUNTED MODULES



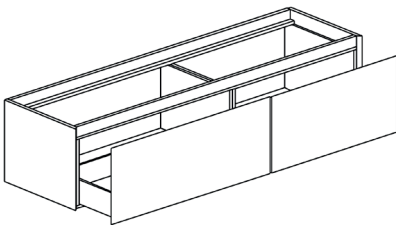
Módulo suspendido con dos cajones
Wall mounted module with two drawers

L	H	P	REF.	LM	LT	LN	W1	W2
120 + 40 *	45	50	YK212040	1654	1737	1901	1918	1985
			Versión "XS"	1162	1221	1482	1600	1789



Módulo suspendido con dos cajones
Wall mounted module with two drawers

L	H	P	REF.	LM	LT	LN	W1	W2
90 + 90	45	50	YK29090	1753	1841	2015	2034	2104
			Versión "XS"	1336	1402	1703	1838	1943



Módulo suspendido con dos cajones
Wall mounted module with two drawers

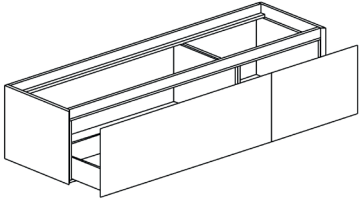
L	H	P	REF.	LM	LT	LN	W1	W2
100 + 80 *	45	50	YK210080	1753	1841	2015	2034	2104
			Versión "XS"	1336	1402	1703	1838	1943

*Reversible

LM Laca Mate / *Matt Lacquer*
LT Laca Texturizada / *Embossed lacquer*
LN Laca Niebla / *Mist Lacquer*
W1 Roble Raw / *Raw Oak*
W2 Essencia madera / *Wood Essence*

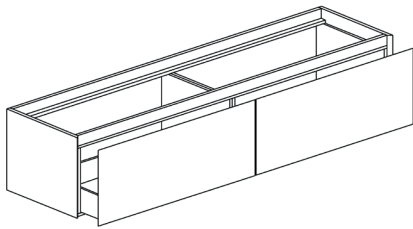
Hecho a medida
Custom made

Fabricado en España
Made in Spain



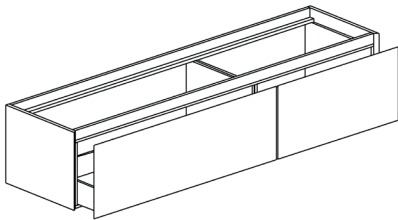
Módulo suspendido con dos cajones
Wall mounted module with two drawers

L	H	P	REF.	LM	LT	LN	W1	W2
120 + 60 *	45	50	YK212060	1753	1841	2015	2034	2104
			Versión "XS"	1336	1402	1703	1838	1943



Módulo suspendido con dos cajones
Wall mounted module with two drawers

L	H	P	REF.	LM	LT	LN	W1	W2
100 + 100	45	50	YK2100100	1928	2025	2217	2237	2314
			Versión "XS"	1496	1571	1645	1892	2177



Módulo suspendido con dos cajones
Wall mounted module with two drawers

L	H	P	REF.	LM	LT	LN	W1	W2
120 + 80 *	45	50	YK212080	1928	2025	2217	2237	2314
			Versión "XS"	1496	1571	1645	1892	2177

*Reversible

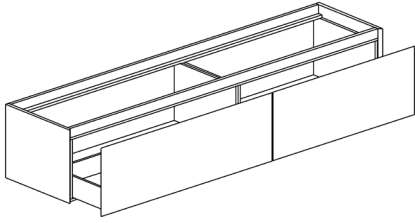
- LM** Laca Mate / *Matt Lacquer*
- LT** Laca Texturizada / *Embossed lacquer*
- LN** Laca Niebla / *Mist Lacquer*
- W1** Roble Raw / *Raw Oak*
- W2** Essencia madera / *Wood Essence*

Hecho a medida
Custom made

Fabricado en España
Made in Spain

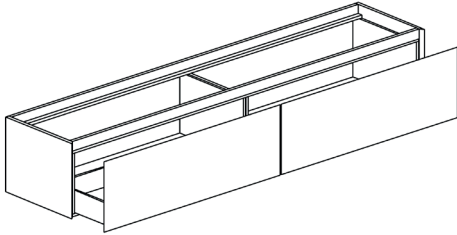
YOKAN COLLECTION

MÓDULOS SUSPENDIDOS / WALL-MOUNTED MODULES



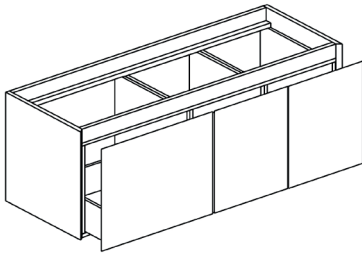
Módulo suspendido con dos cajones
Wall mounted module with two drawers

L	H	P	REF.	LM	LT	LN	W1	W2
120 + 100 *	45	50	YK2120100	2121	2227	2438	2461	2545
			Versión "XS"	1676	1760	1843	2120	2438



Módulo suspendido con dos cajones
Wall mounted module with two drawers

L	H	P	REF.	LM	LT	LN	W1	W2
120 + 120 *	45	50	YK2120120	2333	2450	2682	2707	2800
			Versión "XS"	1843	1936	2028	2332	2682



Módulo suspendido con tres cajones
Wall mounted module with three drawers

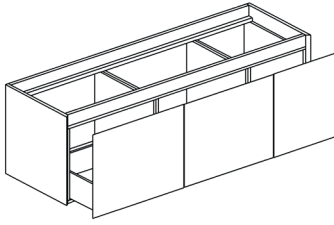
L	H	P	REF.	LM	LT	LN	W1	W2
60 + 40 + 40 *	45	50	YK3604040	1770	1858	2034	2053	2124
			Versión "XS"	1216	1277	1338	1538	1769

*Reversible

LM Laca Mate / *Matt Lacquer*
LT Laca Texturizada / *Embossed lacquer*
LN Laca Niebla / *Mist Lacquer*
W1 Roble Raw / *Raw Oak*
W2 Essencia madera / *Wood Essence*

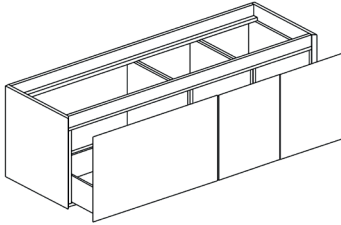
Hecho a medida
Custom made

Fabricado en España
Made in Spain



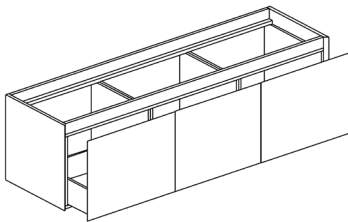
Módulo suspendido con tres cajones
Wall mounted module with three drawers

L	H	P	REF.	LM	LT	LN	W1	W2
60 + 60 + 40 *	45	50	YK3606040	1819	1910	2091	2110	2183
			Versión "XS"	1254	1317	1380	1587	1825



Módulo suspendido con tres cajones
Wall mounted module with three drawers

L	H	P	REF.	LM	LT	LN	W1	W2
80 + 40 + 40 *	45	50	YK3804040	1819	1910	2091	2110	2183
			Versión "XS"	1229	1290	1352	1554	1788



Módulo suspendido con tres cajones
Wall mounted module with three drawers

L	H	P	REF.	LM	LT	LN	W1	W2
60 + 60 + 60	45	50	YK3606060	1928	2025	2217	2237	2314
			Versión "XS"	1413	1484	1555	1788	2056

*Reversible

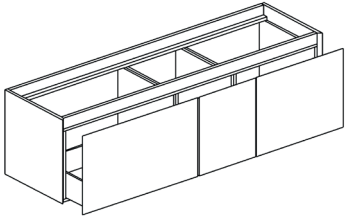
LM Laca Mate / *Matt Lacquer*
LT Laca Texturizada / *Embossed lacquer*
LN Laca Niebla / *Mist Lacquer*
W1 Roble Raw / *Raw Oak*
W2 Essencia madera / *Wood Essence*

Hecho a medida
Custom made

Fabricado en España
Made in Spain

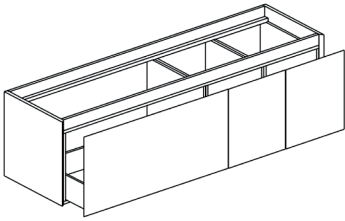
YOKAN COLLECTION

MÓDULOS SUSPENDIDOS / WALL-MOUNTED MODULES



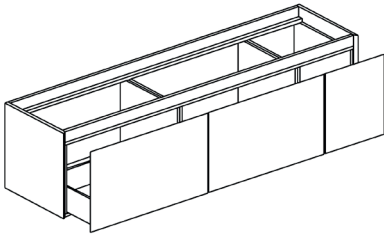
Módulo suspendido con tres cajones
Wall mounted module with three drawers

L	H	P	REF.	LM	LT	LN	W1	W2
80 + 40 + 60 *	45	50	YK3804060	1928	2025	2217	2237	2314
			Versión "XS"	1413	1484	1555	1788	2056



Módulo suspendido con tres cajones
Wall mounted module with three drawers

L	H	P	REF.	LM	LT	LN	W1	W2
100 + 40 + 40 *	45	50	YK31004040	1928	2025	2217	2237	2314
			Versión "XS"	1413	1484	1555	1788	2056



Módulo suspendido con tres cajones
Wall mounted module with three drawers

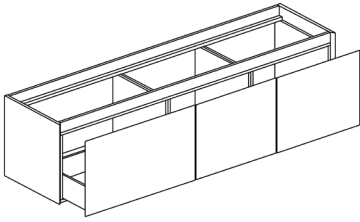
L	H	P	REF.	LM	LT	LN	W1	W2
80 + 80 + 40 *	45	50	YK3808040	2121	2227	2438	2461	2545
			Versión "XS"	1616	1697	1778	2044	2351

*Reversible

LM Laca Mate / *Matt Lacquer*
LT Laca Texturizada / *Embossed lacquer*
LN Laca Niebla / *Mist Lacquer*
W1 Roble Raw / *Raw Oak*
W2 Essencia madera / *Wood Essence*

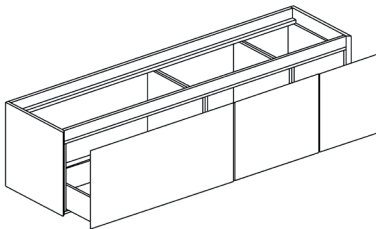
Hecho a medida
Custom made

Fabricado en España
Made in Spain



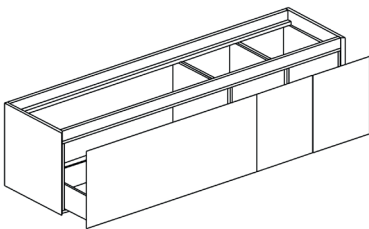
Módulo suspendido con tres cajones
Wall mounted module with three drawers

L	H	P	REF.	LM	LT	LN	W1	W2
80 + 60 + 60 *	45	50	YK3806060	2121	2227	2438	2461	2545
			Versión "XS"	1616	1697	1778	2044	2351



Módulo suspendido con tres cajones
Wall mounted module with three drawers

L	H	P	REF.	LM	LT	LN	W1	W2
100 + 60 + 40 *	45	50	YK31006040	2121	2227	2438	2461	2545
			Versión "XS"	1616	1697	1778	2044	2351



Módulo suspendido con tres cajones
Wall mounted module with three drawers

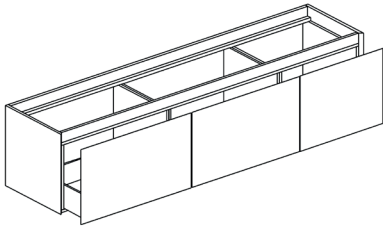
L	H	P	REF.	LM	LT	LN	W1	W2
120 + 40 + 40 *	45	50	YK31204040	2121	2227	2438	2461	2545
			Versión "XS"	1583	1662	1741	2003	2303

*Reversible

- LM** Laca Mate / *Matt Lacquer*
- LT** Laca Texturizada / *Embossed lacquer*
- LN** Laca Niebla / *Mist Lacquer*
- W1** Roble Raw / *Raw Oak*
- W2** Essencia madera / *Wood Essence*

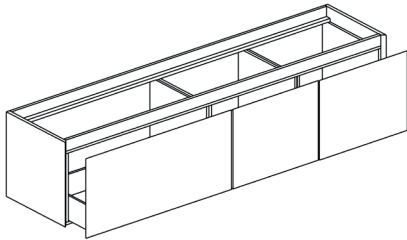
YOKAN COLLECTION

MÓDULOS SUSPENDIDOS / WALL-MOUNTED MODULES



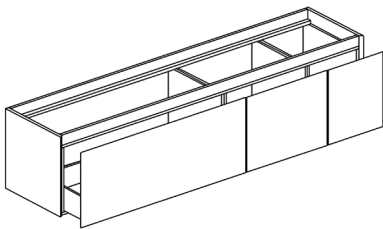
Módulo suspendido con tres cajones
Wall mounted module with three drawers

L	H	P	REF.	LM	LT	LN	W1	W2
80 + 80 + 60 *	45	50	YK3806060	2333	2450	2682	2707	2800
			Versión "XS"	1773	1862	1951	2243	2580



Módulo suspendido con tres cajones
Wall mounted module with three drawers

L	H	P	REF.	LM	LT	LN	W1	W2
100 + 60 + 60 *	45	50	YK31006060	2333	2450	2682	2707	2800
			Versión "XS"	1773	1862	1951	2243	2580



Módulo suspendido con tres cajones
Wall mounted module with three drawers

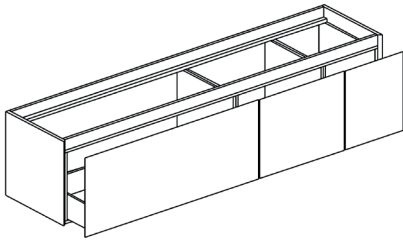
L	H	P	REF.	LM	LT	LN	W1	W2
100 + 80 + 40 *	45	50	YK31008040	2333	2450	2682	2707	2800
			Versión "XS"	1773	1862	1951	2243	2580

*Reversible

LM Laca Mate / *Matt Lacquer*
LT Laca Texturizada / *Embossed lacquer*
LN Laca Niebla / *Mist Lacquer*
W1 Roble Raw / *Raw Oak*
W2 Essencia madera / *Wood Essence*

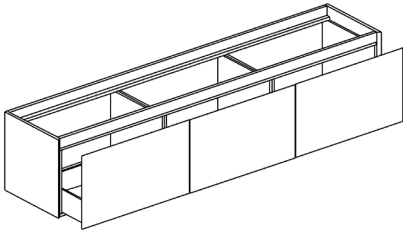
Hecho a medida
Custom made

Fabricado en España
Made in Spain



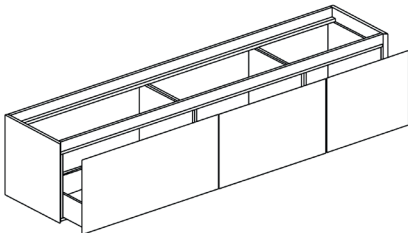
Módulo suspendido con tres cajones
Wall mounted module with three drawers

L	H	P	REF.	LM	LT	LN	W1	W2
120 + 60 + 40 *	45	50	YK31206040	2333	2450	2682	2707	2800
			Versión "XS"	1773	1862	1951	2243	2580



Módulo suspendido con tres cajones
Wall mounted module with three drawers

L	H	P	REF.	LM	LT	LN	W1	W2
80 + 80 + 80	45	50	YK3808080	2567	2695	2950	2977	3080
			Versión "XS"	2011	2112	2213	2544	2926



Módulo suspendido con tres cajones
Wall mounted module with three drawers

L	H	P	REF.	LM	LT	LN	W1	W2
100 + 80 + 60 *	45	50	YK31008060	2567	2695	2950	2977	3080
			Versión "XS"	2011	2112	2213	2544	2926

*Reversible

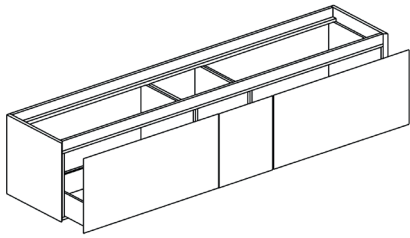
LM Laca Mate / *Matt Lacquer*
LT Laca Texturizada / *Embossed lacquer*
LN Laca Niebla / *Mist Lacquer*
W1 Roble Raw / *Raw Oak*
W2 Essencia madera / *Wood Essence*

Hecho a medida
Custom made

Fabricado en España
Made in Spain

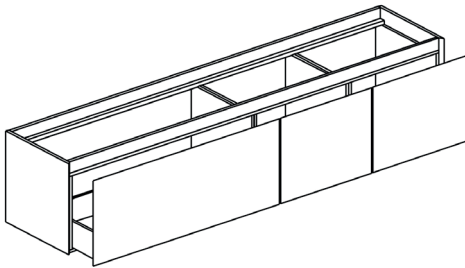
YOKAN COLLECTION

MÓDULOS SUSPENDIDOS / WALL-MOUNTED MODULES



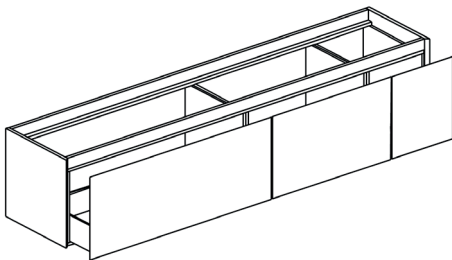
Módulo suspendido con tres cajones
Wall mounted module with three drawers

L	H	P	REF.	LM	LT	LN	W1	W2
100 + 40 + 100 *	45	50	YK310040100	2567	2695	2950	2977	3080
			Versión "XS"	2011	2112	2213	2544	2926



Módulo suspendido con tres cajones
Wall mounted module with three drawers

L	H	P	REF.	LM	LT	LN	W1	W2
120 + 60 + 60 *	45	50	YK312060600	2567	2695	2950	2977	3080
			Versión "XS"	2011	2112	2213	2544	2926



Módulo suspendido con tres cajones
Wall mounted module with three drawers

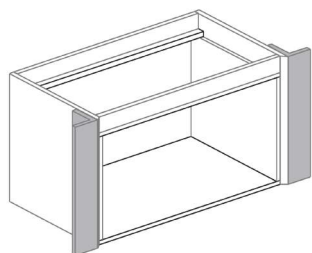
L	H	P	REF.	LM	LT	LN	W1	W2
120 + 80 + 40 *	45	50	YK312080400	2567	2695	2950	2977	3080
			Versión "XS"	2011	2112	2213	2544	2926

*Reversible

LM Laca Mate / *Matt Lacquer*
LT Laca Texturizada / *Embossed lacquer*
LN Laca Niebla / *Mist Lacquer*
W1 Roble Raw / *Raw Oak*
W2 Essencia madera / *Wood Essence*

Hecho a medida
Custom made

Fabricado en España
Made in Spain

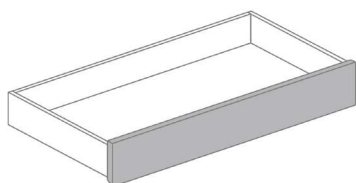


**Regleta de ajuste para módulo entre paredes.
Unidad por lateral.**

***Filler panel for modules between walls.
Unit per side.***

L	H	P	REF.	LM	LT	LN	W1	W2
2 - 10 *	45	10	RP001	70	75	85	81	87

* Tamaño mínimo 2 cm, máximo 10 cm / *Minimum dimension 2 cm, maximum dimension 10 cm*



**Cajón interior metálico para módulo*
Apertura inferior en inglete**

***Internal metallic drawer*
Mitred bottom opening***

L	H	REF.	LM	LT	LN	W1	W2
40	9	ID40	178	181	208	242	255
60	9	ID60	186	190	220	257	270
80	9	ID80	195	199	237	273	287
100	9	ID100	205	209	243	281	296
120	9	ID120	250	255	314	363	382

*El cajón interno no puede introducirse debajo de la cubeta.

El acabado del frontal se hará coincidir con el acabado del frontal exterior salvo notificación por parte del cliente.

**The internal drawer cannot be inserted under the basin.*

The finish of the front will match the finish of the exterior front unless notified by the customer.

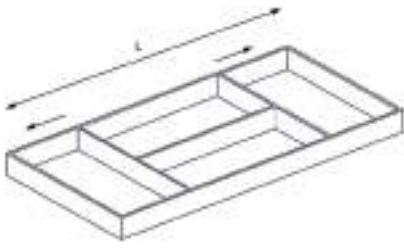
LM Laca Mate / *Matt Lacquer*
LT Laca Texturizada / *Embossed lacquer*
LN Laca Niebla / *Mist Lacquer*
W1 Roble Raw / *Raw Oak*
W2 Essencia madera / *Wood Essence*

Hecho a medida
Custom made

Fabricado en España
Made in Spain

YOKAN COLLECTION

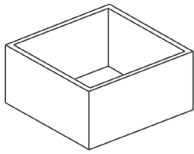
ACCESORIOS / ACCESSORIES



Distribuidor de madera para interior de cajón ajustable cualquier medida.

Wooden distributor for interior of adjustable drawer any measure.

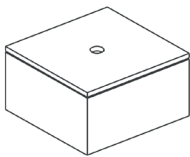
L	H	P	REF.	LM	W1
30-120	8	40-60	DOR303	240	275



Caja sin divisor

Box without divisor

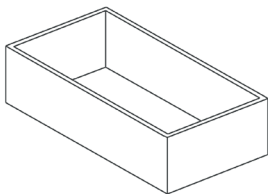
L	H	P	REF.	LM	W1
20	8	20	DOR304	120	140



Caja sin divisor y con tapa extraíble

Box without divisor and extractable lid

L	H	P	REF.	LM	W1
20	8	20	DOR305	135	155



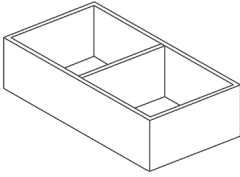
Caja grande sin divisor

Large box without divisor

L	H	P	REF.	LM	W1
38	8	18	DOR306	165	185

LM Laca Mate Antracita / Anthracite *Matt Lacquer*

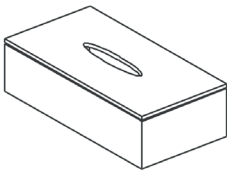
W1 Roble Raw Antracita / Anthracite *Raw Oak*



Caja grande con divisor

Large box with divisor

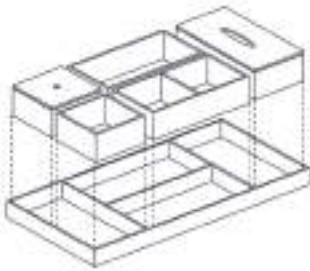
L	H	P	REF.	LM	W1
38	8	18	DOR307	170	195



Caja porta pañuelos

Tissue dispenser

L	H	P	REF.	LM	W1
38	8	18	DOR308	185	210



Distribuidor de madera para interior de cajón ajustable cualquier medida.

Wooden distributor for interior of adjustable drawer any measure.

L	H	P	REF.	LM	W1
80	8	40	DORSET	711	818

LM Laca Mate Antracita / Anthracite *Matt Lacquer*
W1 Roble Raw Antracita / Anthracite *Raw Oak*

YOKAN COLLECTION

ACCESORIOS / ACCESSORIES



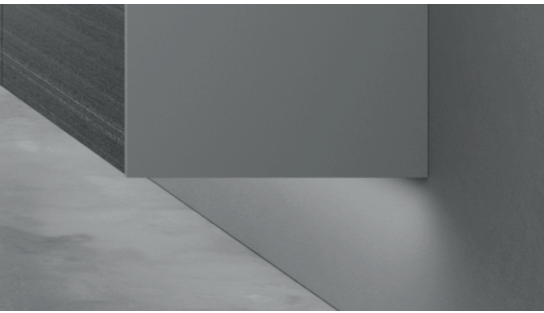
Iluminación LED para interior de cajón*
Encendido mediante sensor al abrir el cajón

LED lighting for drawer interior*
Sensor ignition when opening the drawer

REF.

IDLED001

240



Iluminación LED para exterior del módulo o composición*
Encendido mediante toma directa a corriente

LED lighting for the exterior of the module or composition*
Turned on by direct socket

L

REF.

60 - 100

BARRALED001

150

101 - 180

BARRALED002

225

181 - 240

BARRALED003

300

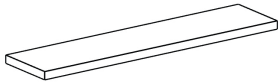
*La iluminación LED, será suministrada por defecto, de alta intensidad de **4000 °K** (Luz Fria)
 Posibilidad de suministrar la iluminación LED de **3000 °K** (Luz Cálida) sin sobre precio.
 Incluye transformador.

The LED lighting will be supplied by default, with a high intensity of **4000 °K (Cold Light)
 Possibility of supplying **3000 °K** LED lighting (Warm Light) without additional surcharge.
 Transformer included.*



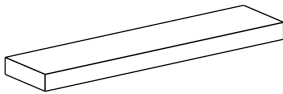
Enchufe doble en interior de cajón
Plug with two outlets inside the drawer

REF.	
PLUGIN	99
PLUGINUK	134



Estante a pared
Wall-mounted shelf

L	H	P	REF.	LM	LT	LN	W1	W2
40	1,9	12	EP40	75	77	83	91	102
60	1,9	12	EP60	97	99	107	117	131
80	1,9	12	EP80	129	132	142	156	175
100	1,9	12	EP100	153	156	168	185	207
120	1,9	12	EP120	185	189	204	224	251



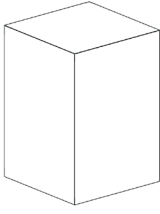
Estante a pared
Wall-mounted shelf

L	H	P	REF.	LM	LT	LN	W1	W2
40	6	20	EP406	240	245	264	290	325
60	6	20	EP606	291	297	320	352	394
80	6	20	EP806	387	395	426	468	524
100	6	20	EP1006	459	468	505	555	622
120	6	20	EP1206	555	566	611	672	752

LM Laca Mate / *Matt Lacquer*
LT Laca Texturizada / *Embossed lacquer*
LN Laca Niebla / *Mist Lacquer*
W1 Roble Raw / *Raw Oak*
W2 Essencia madera / *Wood Essence*

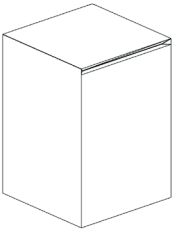
YOKAN COLLECTION

ACCESORIOS / ACCESSORIES



Taburete
Stool

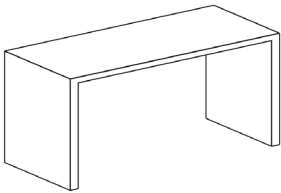
L	H	P	REF.	LM	LT	LN	W1	W2
35	55	35	ST001	745	760	820	901	1010



**Contenedor sobre ruedas ocultas con
apertura a inglete**

*Container with hidden wheels with miter
opening*

L	H	P	REF.	LM	LT	LN	W1	W2
35	60	35	ST002	960	979	1056	1162	1301



Banqueta/porta objetos

Bench / shelf for objects

L	H	P	REF.	LM	LT	LN	W1	W2
80	40	40	BCH001	832	849	915	1007	1128

LM Laca Mate / *Matt Lacquer*
LT Laca Texturizada / *Embossed lacquer*
LN Laca Niebla / *Mist Lacquer*
W1 Roble Raw / *Raw Oak*
W2 Essencia madera / *Wood Essence*

Hecho a medida
Custom made

Fabricado en España
Made in Spain

YOKAN COLLECTION

OBSERVACIONES / NOTES

Características Generales - Módulos suspendidos auxiliares

Los módulos auxiliares suspendidos Yokan abiertos o con puerta son fabricados a mano, en MDF de 19mm hidrófugo en diferentes acabados y tamaños, se pueden combinar tanto en vertical como en horizontal. Diseñados para ser fácilmente combinables con toda la colección Yokan.

La puerta con apertura derecha o izquierda tiene bisagras de cierre suave con sistema de apertura push-pull.

Los módulos en acabado laca (LM, LT) van lacados a dos caras, interior y exterior, brindando al conjunto de una mayor resistencia. Los estantes están fabricados en el acabado elegido.

Los módulos en acabado madera (W1, W2) van acabados tanto en interior y exterior en el propio acabado correspondiente. Los estantes están fabricados en el acabado elegido.

Opcionalmente, los estantes pueden ser fabricados en cristal fumé de 5mm.

Para todos los acabados y opciones, como complemento puede añadirse, puerta con espejo, puerta con espejo interno, iluminación LED interior y enchufes interiores.

Los módulos suspendidos vienen dotados de los anclajes necesarios para su colocación.

En todos los módulos vienen instrucciones de montaje.

Para modelos especiales no previstos en la presente tarifa, hay que consultar a fábrica sobre la viabilidad y el presupuesto.

General Characteristics - Wall-mounted auxiliary modules

The Yokan suspended auxiliary modules open or with a door are manufactured by hand, in waterproof 19mm MDF in different finishes and sizes, they can be combined both vertically and horizontally. Designed to be easily combined with the entire Yokan collection.

The door with right or left opening has soft closing hinges with push-pull opening system.

The modules in lacquer finish (LM, LT and LN) are lacquered on both sides, inside and outside, providing the set with greater resistance. The shelves are manufactured in the chosen finish.

The modules in wood finish (W1, W2) are finished both indoors and outdoors in the same finish. correspondent. The shelves are manufactured in the chosen finish.

Optionally, the shelves can be made of 5mm fumé glass.

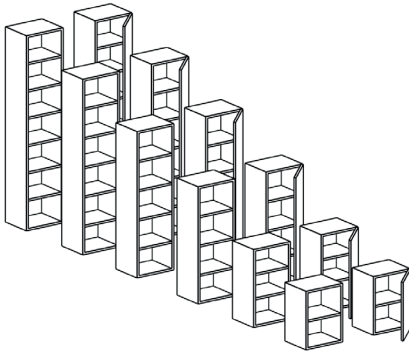
For all finishes and options, as a complement can be added, mirrored door, mirrored door internal, interior LED lighting and interior plugs.

The suspended modules come equipped with the necessary anchors for their placement. Assembly instructions come with all modules.

For special models not provided for in this tariff, the factory must be consulted about the feasibility and the budget.

Configuración de pedido / Create your composition

01. Selección de módulo o módulos / Choose module or modules (pág. 50):



Abierto o puerta con apertura push-pull
Open or door with push-pull opening

Costado Ingletado
Mitred Sides

Interior en el mismo acabado exterior
Interior finish like the exterior finish

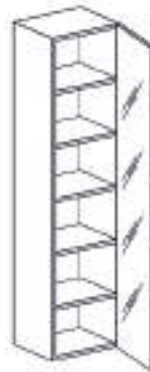
02. Selección de acabado de los módulos / Choose the modules finish

LM	Laca Mate / <i>Matt Lacquer*</i>
LT	Laca Texturizada / <i>Textured Lacquer*</i>
LN	Laca Niebla / <i>Mist Lacquer*</i>
W1	Roble Raw / <i>Raw Oak</i>
W2	Essencia Madera / <i>Wood Essence</i>

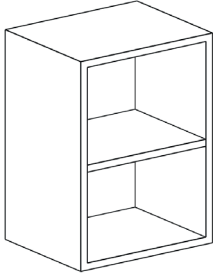
**RAL o NCS - incremento de 200 puntos PVP / increase of 200 points PVP*

03. Selección de complementos / Choose of complements

GLSHELF	Estantes en cristal fumé / <i>Fumé glass shelves</i>
EXTMIRROR	Puerta con espejo / <i>Mirror door</i>
INTMIRROR	Puerta con espejo interno / <i>Door with mirror inside</i>
IDLED	Iluminación LED interior / <i>Interior LED lighting</i>
PLUGIN	Enchufes interiores / <i>Interior plugs</i>



YOKAN COLLECTION
MÓDULOS SUSPENDIDOS AUXILIARES
WALL-MOUNTED AUXILIARY MODULES



Módulo suspendido abierto con 1 estante

Wall mounted open module with 1 shelf

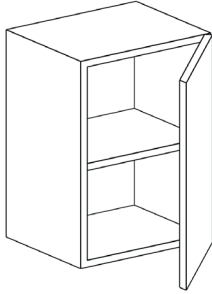
L	H	P	REF.	LM	LT	W1	W2
30	60	20	YKA800	284	298	357	429
40		20	YKA801	351	368	442	531
60		20	YKA802	391	410	492	591
80		20	YKA803	459	482	579	695
90		20	YKA804	505	531	637	764
100		20	YKA805	556	584	700	841
120		20	YKA806	612	642	771	925
30	60	40	YKA807	369	387	464	557
40		40	YKA808	456	479	575	690
60		40	YKA809	508	533	640	768
80		40	YKA810	597	627	753	903
90		40	YKA811	657	690	828	993
100		40	YKA812	723	759	911	1093
120		40	YKA813	795	835	1002	1202

LM Laca Mate / *Matt Lacquer*
LT Laca Texturizada / *Embossed lacquer*
LN Laca Niebla / *Mist Lacquer*
W1 Roble Raw / *Raw Oak*
W2 Essencia madera / *Wood Essence*

Hecho a medida
Custom made

Fabricado en España
Made in Spain

YOKAN COLLECTION
MÓDULOS SUSPENDIDOS AUXILIARES
WALL-MOUNTED AUXILIARY MODULES



Módulo suspendido derecha o izquierda con puerta y con un estante

Right or left wall mounted module with door and with a shelf

L	H	P	REF.	LM	LT	LN	W1	W2
30	60	20	YKA813	405	425	468	510	612
40		20	YKA814	501	526	579	632	707
60		20	YKA815	558	586	644	703	787
30	60	40	YKA816	509	534	588	641	743
40		40	YKA817	630	661	728	794	920
60		40	YKA818	701	736	810	884	1024

LM Laca Mate / *Matt Lacquer*
LT Laca Texturizada / *Embossed lacquer*
LN Laca Niebla / *Mist Lacquer*
W1 Roble Raw / *Raw Oak*
W2 Essencia madera / *Wood Essence*

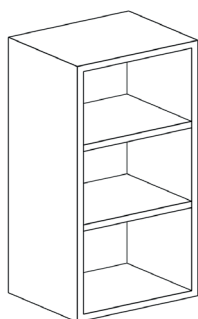
Hecho a medida
Custom made

Fabricado en España
Made in Spain

YOKAN COLLECTION

MÓDULOS SUSPENDIDOS AUXILIARES

WALL-MOUNTED AUXILIARY MODULES



Módulo suspendido abierto con dos estantes

Wall mounted open module with two shelves

L	H	P	REF.	LM	LT	W1	W2
30	80	20	YKA819	335	351	422	506
40		20	YKA820	414	435	522	626
60		20	YKA821	461	484	581	697
80		20	YKA822	542	569	683	820
90		20	YKA823	596	626	751	902
100		20	YKA824	656	689	827	992
120		20	YKA825	722	758	909	1091
30	80	40	YKA826	442	464	557	669
40		40	YKA827	547	575	690	828
60		40	YKA828	609	640	768	921
80		40	YKA829	717	753	903	1084
90		40	YKA830	788	828	993	1192
100		40	YKA831	867	911	1093	1311
120		40	YKA832	954	1002	1202	1442

LM Laca Mate / *Matt Lacquer*

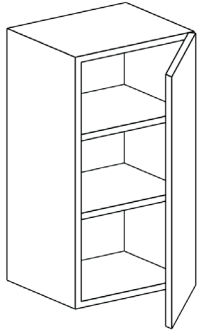
LT Laca Texturizada / *Embossed lacquer*

LN Laca Niebla / *Mist Lacquer*

W1 Roble Raw / *Raw Oak*

W2 Essencia madera / *Wood Essence*

YOKAN COLLECTION
MÓDULOS SUSPENDIDOS AUXILIARES
WALL-MOUNTED AUXILIARY MODULES



Módulo suspendido derecha o izquierda con puerta y con dos estantes

Right or left wall mounted module with door and two shelves

L	H	P	REF.	LM	LT	LN	W1	W2
30	80	20	YKA833	502	527	580	632	759
40		20	YKA834	621	652	717	783	876
60		20	YKA835	691	726	799	871	976
30	80	40	YKA836	641	673	741	808	936
40		40	YKA837	794	833	917	1000	1159
60		40	YKA838	884	928	1020	1113	1290

LM Laca Mate / *Matt Lacquer*

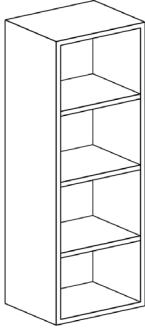
LT Laca Texturizada / *Embossed lacquer*

LN Laca Niebla / *Mist Lacquer*

W1 Roble Raw / *Raw Oak*

W2 Essencia madera / *Wood Essence*

YOKAN COLLECTION
MÓDULOS SUSPENDIDOS AUXILIARES
WALL-MOUNTED AUXILIARY MODULES



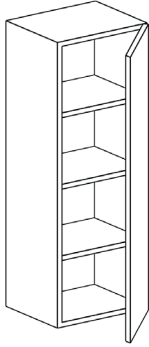
**Módulo suspendido abierto
 con tres estantes**

***Wall mounted open module with
 three shelves***

L	H	P	REF.	LM	LT	W1	W2
30	120	20	YKA839	401	422	506	607
40		20	YKA840	497	522	626	751
60		20	YKA841	553	581	697	836
80		20	YKA842	651	683	820	984
90		20	YKA843	716	751	902	1082
100		20	YKA844	787	827	992	1190
120		20	YKA845	866	909	1091	1309
30	120	40	YKA846	531	557	669	802
40		40	YKA847	657	690	828	993
60		40	YKA848	731	768	921	1106
80		40	YKA849	860	903	1084	1300
90		40	YKA850	946	993	1192	1431
100		40	YKA851	1041	1093	1311	1574
120		40	YKA852	1145	1202	1442	1731

LM Laca Mate / *Matt Lacquer*
LT Laca Texturizada / *Embossed lacquer*
LN Laca Niebla / *Mist Lacquer*
W1 Roble Raw / *Raw Oak*
W2 Essencia madera / *Wood Essence*

YOKAN COLLECTION
MÓDULOS SUSPENDIDOS AUXILIARES
WALL-MOUNTED AUXILIARY MODULES



Módulo suspendido derecha o izquierda con puerta y con tres estantes

Right or left wall mounted module with door and with three shelves

L	H	P	REF.	LM	LT	LN	W1	W2
30	120	20	YKA853	602	632	695	759	910
40		20	YKA854	745	783	861	939	1052
60		20	YKA855	830	871	958	1045	1171
30	120	40	YKA856	770	808	889	970	1123
40		40	YKA857	952	1000	1100	1200	1390
60		40	YKA858	1060	1113	1225	1336	1548

LM Laca Mate / *Matt Lacquer*

LT Laca Texturizada / *Embossed lacquer*

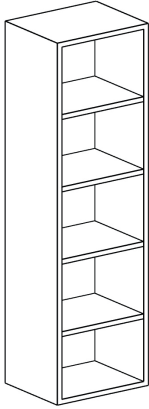
LN Laca Niebla / *Mist Lacquer*

W1 Roble Raw / *Raw Oak*

W2 Essencia madera / *Wood Essence*

YOKAN COLLECTION

MÓDULOS SUSPENDIDOS AUXILIARES WALL-MOUNTED AUXILIARY MODULES



**Módulo suspendido abierto
con cuatro estantes**

***Wall mounted open module with
four shelves***

L	H	P	REF.	LM	LT	W1	W2
30	150	20	YKA859	542	569	683	819
40		20	YKA860	671	704	845	1014
60		20	YKA861	747	784	941	1129
80		20	YKA862	878	922	1107	1328
90		20	YKA863	966	1014	1217	1461
100		20	YKA864	1063	1116	1339	1607
120		20	YKA865	1169	1227	1473	1768
30	150	40	YKA866	716	752	903	1083
40		40	YKA867	887	931	1117	1341
60		40	YKA868	987	1036	1244	1493
80		40	YKA869	1161	1219	1463	1756
90		40	YKA870	1277	1341	1609	1931
100		40	YKA871	1405	1475	1770	2124
120		40	YKA872	1545	1623	1947	2337

LM Laca Mate / *Matt Lacquer*

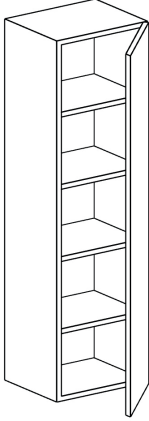
LT Laca Texturizada / *Embossed lacquer*

LN Laca Niebla / *Mist Lacquer*

W1 Roble Raw / *Raw Oak*

W2 Essencia madera / *Wood Essence*

YOKAN COLLECTION
MÓDULOS SUSPENDIDOS AUXILIARES
WALL-MOUNTED AUXILIARY MODULES



Módulo suspendido derecha o izquierda con puerta y cuatro estantes

Right or left wall mounted module with door and four shelves

L	H	P	REF.	LM	LT	LN	W1	W2
30	150	20	YKA873	736	773	994	773	866
40		20	YKA874	877	921	1184	920	1030
60		20	YKA875	1135	1192	1532	1173	1314
30	150	40	YKA876	1038	1090	1401	1093	1224
40		40	YKA877	1228	1289	1658	1288	1443
60		40	YKA878	1503	1578	2029	1720	1926

LM Laca Mate / *Matt Lacquer*

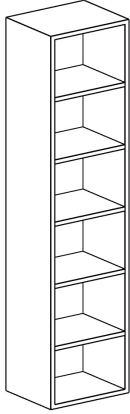
LT Laca Texturizada / *Embossed lacquer*

LN Laca Niebla / *Mist Lacquer*

W1 Roble Raw / *Raw Oak*

W2 Essencia madera / *Wood Essence*

YOKAN COLLECTION
MÓDULOS SUSPENDIDOS AUXILIARES
WALL-MOUNTED AUXILIARY MODULES



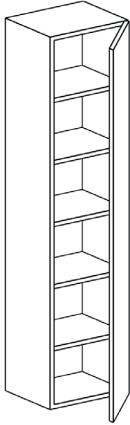
**Módulo suspendido abierto
 con cinco estantes**

***Wall mounted open module with
 five shelves***

L	H	P	REF.	LM	LT	W1	W2
30	180	20	YKA879	705	740	749	839
40		20	YKA880	872	916	889	996
60		20	YKA881	971	1019	1147	1285
80		20	YKA882	1142	1199	1404	1572
90		20	YKA883	1256	1319	1520	1702
100		20	YKA884	1382	1451	1648	1846
120		20	YKA885	1520	1596	1927	2158
							0
30	180	40	YKA886	931	978	1046	1172
40		40	YKA887	1153	1210	1310	1467
60		40	YKA888	1283	1347	1537	1721
80		40	YKA889	1509	1585	2021	2264
90		40	YKA890	1660	1743	2189	2452
100		40	YKA891	1826	1918	2395	2682
120		40	YKA892	2009	2110	2743	3072

LM Laca Mate / *Matt Lacquer*
LT Laca Texturizada / *Embossed lacquer*
LN Laca Niebla / *Mist Lacquer*
W1 Roble Raw / *Raw Oak*
W2 Essencia madera / *Wood Essence*

YOKAN COLLECTION
MÓDULOS SUSPENDIDOS AUXILIARES
WALL-MOUNTED AUXILIARY MODULES



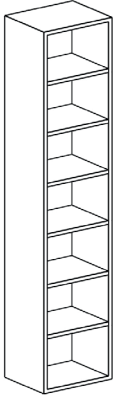
Módulo suspendido derecha o izquierda con puerta y cinco estantes

Right or left wall mounted module with door and five shelves

L	H	P	REF.	LM	LT	LN	W1	W2
30	180	20	YKA893	836	1110	1221	879	1598
40		20	YKA894	992	1373	1511	1041	1846
60		20	YKA895	1270	1334	1715	1334	1494
30	180	40	YKA896	1181	1240	1594	1239	1388
40		40	YKA897	1393	1463	1881	1462	1637
60		40	YKA898	1860	1953	2511	1954	2188

LM Laca Mate / *Matt Lacquer*
LT Laca Texturizada / *Embossed lacquer*
LN Laca Niebla / *Mist Lacquer*
W1 Roble Raw / *Raw Oak*
W2 Essencia madera / *Wood Essence*

YOKAN COLLECTION
MÓDULOS SUSPENDIDOS AUXILIARES
WALL-MOUNTED AUXILIARY MODULES



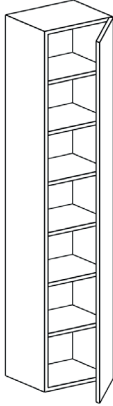
**Módulo suspendido abierto
 con seis estantes**

**Wall mounted open module with
 six shelves**

L	H	P	REF.	LM	LT	W1	W2
30	200	20	YKA899	775	814	824	923
40		20	YKA900	959	1007	978	1095
60		20	YKA901	1068	1121	1262	1413
80		20	YKA902	1256	1319	1544	1730
90		20	YKA903	1382	1451	1672	1873
100		20	YKA904	1520	1596	1813	2030
120		20	YKA905	1672	1755	2120	2374
30	200	40	YKA906	1025	1076	1151	1289
40		40	YKA907	1268	1331	1441	1614
60		40	YKA908	1412	1482	1691	1894
80		40	YKA909	1660	1743	2223	2490
90		40	YKA910	1826	1918	2408	2697
100		40	YKA911	2009	2110	2635	2951
120		40	YKA912	2210	2321	3017	3379

LM Laca Mate / *Matt Lacquer*
LT Laca Texturizada / *Embossed lacquer*
LN Laca Niebla / *Mist Lacquer*
W1 Roble Raw / *Raw Oak*
W2 Essencia madera / *Wood Essence*

YOKAN COLLECTION
MÓDULOS SUSPENDIDOS AUXILIARES
WALL-MOUNTED AUXILIARY MODULES



Módulo suspendido derecha o izquierda con puerta y seis estantes

Right or left wall mounted module with door and six shelves

L	H	P	REF.	LM	LT	LN	W1	W2
30	200	20	YKA913	836	1110	1221	879	1598
40		20	YKA914	992	1373	1511	1041	1846
60		20	YKA915	1270	1334	1715	1334	1494
30	200	40	YKA916	1181	1240	1594	1239	1388
40		40	YKA917	1393	1463	1881	1462	1637
60		40	YKA918	1860	1953	2511	1954	2188

LM Laca Mate / *Matt Lacquer*

LT Laca Texturizada / *Embossed lacquer*

LN Laca Niebla / *Mist Lacquer*

W1 Roble Raw / *Raw Oak*

W2 Essencia madera / *Wood Essence*

YOKAN COLLECTION

MÓDULOS SUSPENDIDOS AUXILIARES - ACCESORIOS

WALL-MOUNTED AUXILIARY MODULES - ACCESORIES



Puerta con espejo

Mirror door

Espejo Incoloro / No colour tint Mirror

H	REF.	
60-100	EXTMIRROR1	150
101-150	EXTMIRROR2	185
151-200	EXTMIRROR3	225

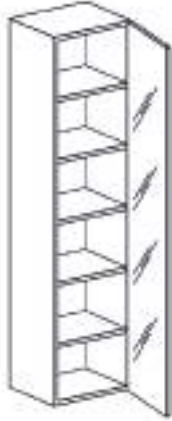
Espejo Gris / Grey Mirror

H	REF.	
60-100	EXTMIRROR1G	173
101-150	EXTMIRROR2G	213
151-200	EXTMIRROR3G	259

YOKAN COLLECTION



MÓDULOS SUSPENDIDOS AUXILIARES - ACCESORIOS
WALL-MOUNTED AUXILIARY MODULES - ACCESORIES



Puerta con espejo interno

Door with mirror inside

Espejo Incoloro / No colour tint Mirror

H	REF.	
60-100	INTMIRROR1	120
101-150	INTMIRROR2	160
151-200	INTMIRROR3	200



Estante en cristal fumé de 6mm con soportes en níquel negro.

Fumé glass shelf with black nickel fixing brackets.

L	P	REF.	
30-60	20	GLSHELF10	90
30-60	40	GLSHELF11	108
60-90	20	GLSHELF12	124
60-90	40	GLSHELF13	167
90-120	20	GLSHELF14	137
90-120	40	GLSHELF15	184

YOKAN COLLECTION

MÓDULOS SUSPENDIDOS AUXILIARES - ACCESORIOS
WALL-MOUNTED AUXILIARY MODULES - ACCESORIES



Dos banda de iluminación LED* interior lateral para módulos de diferente alto (H). Encendido mediante sensor al abrir la puerta.

Two LED stripes for lateral sides of the interior of units with different heights (H). Turned on through an automatic sensor when opening the door.

REF.

IDLED001

240

*La iluminación LED, será suministrada por defecto, de alta intensidad de **4000 °K** (Luz Fria) Posibilidad de suministrar la iluminación LED de **3000 °K** (Luz Cálida) sin sobre precio. Incluye transformador.

The LED lighting will be supplied by default, with a high intensity of **4000 °K (Cold Light) Possibility of supplying **3000 °K** LED lighting (Warm Light) without additional surcharge. Transformer included.*



**Enchufe doble en interior de cajón
Plug with two outlets inside the drawer**

REF.

PLUGIN
PLUGINUK

99
134

YOKAN COLLECTION

OBSERVACIONES / NOTES

Características Generales - Módulos auxiliares Anima

Los módulos auxiliares **ANIMA** abiertos o con cajón son fabricados a mano, en MDF de 19mm hidrófugo en diferentes acabados y tamaños. Como pieza independiente o para combinar vertical u horizontalmente. Diseñados para ser fácilmente combinables con toda la colección Yokan.

Los módulos en acabado laca (LM, LT y LN) van lacados a dos caras, interior y exterior, brindando al conjunto de una mayor resistencia.

Los módulos en acabado madera (W1 y W2) van acabados tanto en interior y exterior en el propio acabado correspondiente.

Los módulos suspendidos vienen dotados de los anclajes necesarios para su colocación. En todos los módulos vienen instrucciones de montaje.

Para modelos especiales no previstos en la presente tarifa, hay que consultar a fábrica sobre la viabilidad y el presupuesto.

Los módulos **ANIMA** están diseñados para ofrecer flexibilidad y se pueden combinar para crear la longitud que su proyecto requiera.

Para composiciones de dos o más piezas, se proporcionará un divisor con un espesor de 2 mm, para ser insertado entre cada elemento.

Por lo tanto, tenga esto en cuenta al calcular la longitud total de una configuración.

Longitud total = elemento modular + 2 mm + elemento modular + 2 mm + elemento modular (etc.)

General Characteristics - Anima auxiliary modular drawers

*The **ANIMA** auxiliary modules open or with a drawer are manufactured by hand, in waterproof 19mm MDF in different finishes and sizes. As an independent piece or to combine both vertically and horizontally. Designed to be easily combined with the entire Yokan collection.*

The modules in lacquer finish (LM, LT and LN) are lacquered on both sides, inside and outside, providing the set with greater resistance. The shelves are manufactured in the chosen finish.

The modules in wood finish (W1 and W2) are finished both indoors and outdoors in the same finish. correspondent. The shelves are manufactured in the chosen finish.

The suspended modules come equipped with the necessary anchors for their placement. Assembly instructions come with all modules.

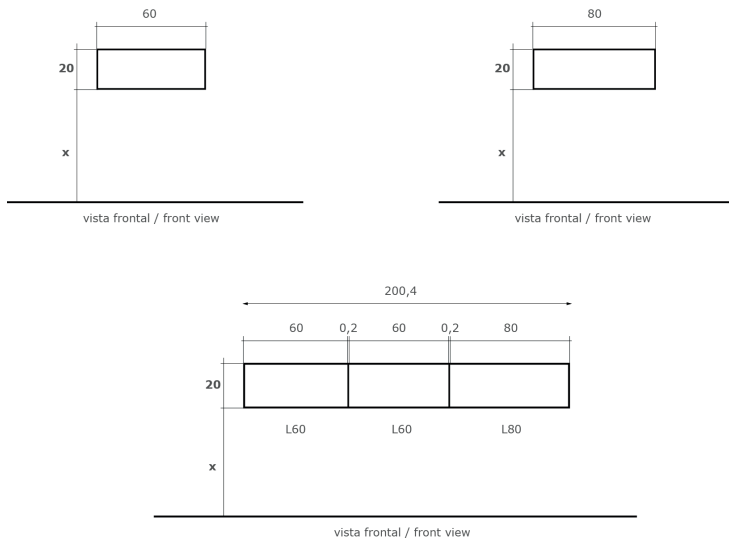
For special models not provided for in this rate, you must consult the factory about the feasibility and the budget.

ANIMA modules are designed for flexibility and can be combined to create the length that your project require.

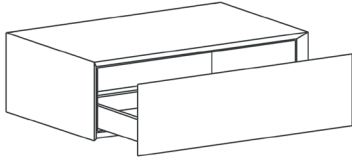
For compositions of two or more pieces, a divider with a thickness of 2 mm will be provided, to be inserted between each element.

Therefore, take this into account when calculating the total length of a configuration.

Total length = modular element + 2 mm + modular element + 2 mm + modular element (etc.)
Therefore, take this into account when calculating the total length of a configuration.



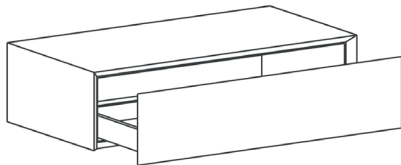
YOKAN COLLECTION
MÓDULOS AUXILIARES ANIMA
ANIMA AUXILIARY MODULAR DRAWERS



**Módulo suspendido con cajón con
 apertura inferior en inglete**

*Suspended module with drawer with
 lower miter opening*

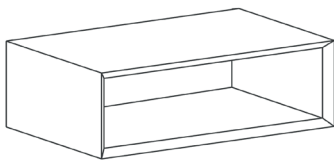
L	H	P	REF.	LM	LT	LN	W1	W2
60	20	40	AN60	794	812	893	1022	1064



**Módulo suspendido con cajón con
 apertura inferior en inglete**

*Suspended module with drawer with
 lower miter opening*

L	H	P	REF.	LM	LT	LN	W1	W2
80	20	40	AN80	882	902	993	1136	1182



Módulo suspendido abierto

Open suspended module

L	H	P	REF.	LM	LT	LN	W1	W2
60	20	40	AN60A	714	731	804	920	957

LM Laca Mate / *Matt Lacquer*
LT Laca Texturizada / *Embossed lacquer*
LN Laca Niebla / *Mist Lacquer*
W1 Roble Raw / *Raw Oak*
W2 Essencia madera / *Wood Essence*

YOKAN COLLECTION

OBSERVACIONES / NOTES

Características Generales - Módulos suspendidos auxiliares vestidor

Los módulos auxiliares suspendidos vestidor Yokan están fabricados, a mano, en MDF de 19mm hidrófugo en diferentes acabados, combinables con toda la colección de módulos auxiliares suspendidos Yokan.

Los módulos en acabado laca (LM, LT) van lacados a dos caras, interior y exterior, brindando al conjunto de una mayor resistencia.

Los módulos en acabado madera (W1, W2) van acabados tanto en interior y exterior en el propio acabado correspondiente.

Estantes disponibles en el mismo acabado escogido o en cristal fumé de 5mm.

Puertas fabricadas con marco en aluminio anodizado negro mate y cristal fumé de 5mm.

Para todos los acabados y opciones, pueden añadirse como complementos: perchero, estantes, cajones, iluminación LED interior y enchufes interiores.

Los módulos suspendidos vienen dotados de los anclajes necesarios para su colocación. En todos los módulos vienen instrucciones de montaje.

Para modelos especiales no previstos en la presente tarifa, hay que consultar a fábrica sobre la viabilidad y el presupuesto.

General Characteristics - Wall-mounted auxiliary wardrobe units

Yokan locker room suspended auxiliary modules are manufactured, by hand, in water-repellent 19mm MDF in different finishes. Can be combined with the entire collection of Yokan suspended auxiliary modules.

The modules in lacquer finish (LM, LT) are lacquered on both sides, inside and outside, providing the set with greater resistance.

The modules in wood finish (W1, W2) are finished both indoors and outdoors in the corresponding finish.

The shelves are manufactured in the chosen finish or in 5mm fumé glass.

Doors and shelves made with a matt black aluminum frame and fumé glass.

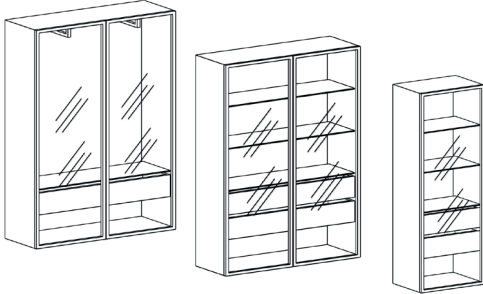
For all finishes and options: as a complement can be added, coat rack, shelves, drawers, interior LED lighting and interior sockets.

The suspended modules come equipped with the necessary anchors for their placement. Assembly instructions come with all modules.

For special models not provided for in this rate, you must consult the factory about the feasibility and the budget.

Configuración de pedido / Create your composition

01. Selección de módulo o módulos / Choose module or modules (pág. 71):



Puertas con apertura en push-pull o tirador
Doors with push-pull or handle opening

Marco en aluminio negro mate anodizado
Frame in matt black anodized aluminum

Vitrina con vidrio templado fumé
Vitrine with tempered fumé glass

Interior en el mismo acabado exterior
Interior finish like the exterior finish

02. Selección de acabado de los módulos / Choose the modules finish

LM	Laca Mate / <i>Matt Lacquer*</i>
LT	Laca Texturizada / <i>Textured Lacquer*</i>
LN	Laca Niebla / <i>Mist Lacquer*</i>
W1	Roble Raw / <i>Raw Oak</i>
W2	Essencia Madera / <i>Wood Essence</i>

*RAL o NCS - incremento de 200 puntos PVP / *increase of 200 points PVP*

03. Selección de complementos / Choose of complements (pág. 78)

GLSHELF	Estantes en cristal fumé / <i>Fumé glass shelves</i>
IDLED	Iluminación LED interior / <i>Interior LED lighting</i>
PLUGIN	Enchufes interiores / <i>Interior plugs</i>

YOKAN COLLECTION



MÓDULOS SUSPENDIDOS AUXILIARES VESTIDOR WALL-MOUNTED AUXILIARY WARDROBE UNITS



Módulo suspendido con dos puertas, dos colgadores, estante cristal fumé y cajón.

Wall-mounted module with two doors, two hangers, fumé glass shelf and drawer.

Puertas cristal fumé / Fumé glass doors

L	H	P	REF.	LM	LT	W1	W2
100	150	35-49	YKV001	2471	2595	2842	2984
	150	50-60	YKV002	2719	2854	3126	3283
L	H	P	REF.	LM	LT	W1	W2
100	180	35-49	YKV003	2609	2739	3000	3150
	180	50-60	YKV004	2870	3013	3300	3465
L	H	P	REF.	LM	LT	W1	W2
100	200	35-49	YKV005	2746	2883	3158	3316
	200	50-60	YKV006	3021	3172	3474	3647

Puertas Laca o Madera / Lacquer or wood doors

L	H	P	REF.	LM	LT	W1	W2
100	150	35-49	YKV007	1730	1816	1989	2089
	150	50-60	YKV008	1903	1998	2188	2298
L	H	P	REF.	LM	LT	W1	W2
100	180	35-49	YKV009	1826	1917	2100	2205
	180	50-60	YKV0010	2009	2109	2310	2426
L	H	P	REF.	LM	LT	W1	W2
100	200	35-49	YKV011	1922	2018	2211	2321
	200	50-60	YKV012	2114	2220	2432	2553

LM Laca Mate / Matt Lacquer

LT Laca Texturizada / Embossed lacquer

W1 Roble Raw / Raw Oak

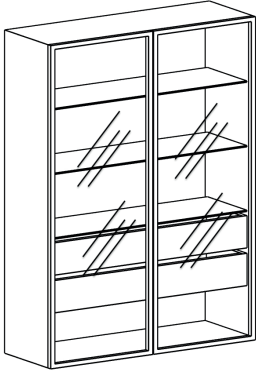
W2 Essencia madera / Wood Essence

Hecho a medida
Custom made

Fabricado en España
Made in Spain

YOKAN COLLECTION

MÓDULOS SUSPENDIDOS AUXILIARES VESTIDOR WALL-MOUNTED AUXILIARY WARDROBE UNITS



Módulo suspendido con dos puertas, tres estantes cristal fumé y dos cajones.

Wall-mounted module with two doors, three fumé glass shelves and two drawers.

Puertas cristal fumé / Fumé glass doors

L	H	P	REF.	LM	LT	W1	W2
100	150	35-49	YKV013	2966	3114	3411	3581
	150	50-60	YKV014	3262	3425	3752	3939

L	H	P	REF.	LM	LT	W1	W2
100	180	35-49	YKV015	3130	3287	3600	3780
	180	50-60	YKV016	3443	3616	3960	4158

L	H	P	REF.	LM	LT	W1	W2
100	200	35-49	YKV017	3295	3460	3789	3979
	200	50-60	YKV018	3625	3806	4168	4377

Puertas Laca o Madera / Lacquer or wood doors

L	H	P	REF.	LM	LT	W1	W2
100	150	35-49	YKV019	2076	2180	2387	2507
	150	50-60	YKV020	2284	2398	2626	2757

L	H	P	REF.	LM	LT	W1	W2
100	180	35-49	YKV021	2191	2301	2520	2646
	180	50-60	YKV022	2410	2531	2772	2911

L	H	P	REF.	LM	LT	W1	W2
100	200	35-49	YKV023	2307	2422	2653	2785
	200	50-60	YKV024	2537	2664	2918	3064

LM Laca Mate / Matt Lacquer

LT Laca Texturizada / Embossed lacquer

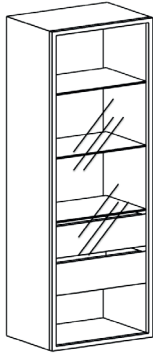
W1 Roble Raw / Raw Oak

W2 Essencia madera / Wood Essence

YOKAN COLLECTION



MÓDULOS SUSPENDIDOS AUXILIARES VESTIDOR WALL-MOUNTED AUXILIARY WARDROBE UNITS



Módulo suspendido con puerta derecha o izquierda, tres estantes cristal fumé y dos cajones.

Wall-mounted module with right or left door, three fumé glass shelves and two drawers.

Puertas cristal fumé / Fumé glass doors

L	H	P	REF.	LM	LT	W1	W2
50	150	35-49	YKV025	2106	2211	2421	2543
	150	50-60	YKV026	2316	2432	2664	2797

L	H	P	REF.	LM	LT	W1	W2
50	180	35-49	YKV027	2223	2334	2556	2684
	180	50-60	YKV028	2445	2567	2812	2952

L	H	P	REF.	LM	LT	W1	W2
50	200	35-49	YKV029	2340	2457	2691	2825
	200	50-60	YKV030	2574	2702	2960	3108

Puertas Laca o Madera / Lacquer or wood doors

L	H	P	REF.	LM	LT	W1	W2
50	150	35-49	YKV031	1453	1526	1671	1755
	150	50-60	YKV032	1599	1678	1838	1930

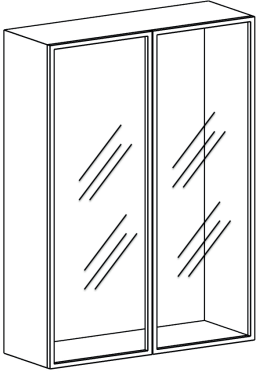
L	H	P	REF.	LM	LT	W1	W2
50	180	35-49	YKV033	1534	1611	1764	1852
	180	50-60	YKV034	1687	1772	1940	2037

L	H	P	REF.	LM	LT	W1	W2
50	200	35-49	YKV035	1615	1695	1857	1950
	200	50-60	YKV036	1776	1865	2043	2145

LM Laca Mate / Matt Lacquer
LT Laca Texturizada / Embossed lacquer
W1 Roble Raw / Raw Oak
W2 Essencia madera / Wood Essence

YOKAN COLLECTION

MÓDULOS SUSPENDIDOS AUXILIARES VESTIDOR WALL-MOUNTED AUXILIARY WARDROBE UNITS



Módulo suspendido con dos puertas.

Wall-mounted module with two doors.

Puertas cristal fumé / *Fumé glass doors*

L	H	P	REF.	LM	LT	W1	W2
100	150	35-49	YKV037	2101	2206	2416	2537
	150	50-60	YKV038	2311	2426	2657	2790
L	H	P	REF.	LM	LT	W1	W2
100	180	35-49	YKV039	2217	2328	2550	2678
	180	50-60	YKV040	2439	2561	2805	2945
L	H	P	REF.	LM	LT	W1	W2
100	200	35-49	YKV041	2334	2451	2684	2818
	200	50-60	YKV042	2568	2696	2953	3100

Puertas Laca o Madera / *Lacquer or wood doors*

L	H	P	REF.	LM	LT	W1	W2
100	150	35-49	YKV043	1297	1362	1492	1567
	150	50-60	YKV044	1427	1499	1641	1723
L	H	P	REF.	LM	LT	W1	W2
100	180	35-49	YKV045	1370	1438	1575	1654
	180	50-60	YKV046	1507	1582	1733	1819
L	H	P	REF.	LM	LT	W1	W2
100	200	35-49	YKV047	1442	1514	1658	1741
	200	50-60	YKV048	1586	1665	1824	1915

LM Laca Mate / *Matt Lacquer*

LT Laca Texturizada / *Embossed lacquer*

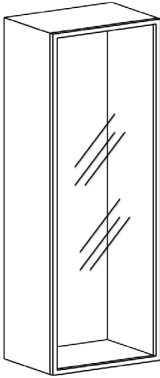
W1 Roble Raw / *Raw Oak*

W2 Essencia madera / *Wood Essence*

YOKAN COLLECTION



MÓDULOS SUSPENDIDOS AUXILIARES VESTIDOR WALL-MOUNTED AUXILIARY WARDROBE UNITS



Módulo suspendido con puerta derecha o izquierda.

Wall-mounted module with right or left door

Puertas cristal fumé / *Fumé glass doors*

L	H	P	REF.	LM	LT	W1	W2
50	150	35-49	YKV049	1424	1495	1637	1719
	150	50-60	YKV050	1566	1644	1801	1891
L	H	P	REF.	LM	LT	W1	W2
50	180	35-49	YKV051	1484	1558	1706	1792
	180	50-60	YKV052	1632	1714	1877	1971
L	H	P	REF.	LM	LT	W1	W2
50	200	35-49	YKV053	1562	1640	1796	1886
	200	50-60	YKV054	1718	1804	1976	2075

Puertas Laca o Madera / *Lacquer or wood doors*

L	H	P	REF.	LM	LT	W1	W2
50	150	35-49	YKV055	934	1063	1164	1222
	150	50-60	YKV056	1113	1169	1280	1344
L	H	P	REF.	LM	LT	W1	W2
50	180	35-49	YKV057	1068	1122	1229	1290
	180	50-60	YKV058	1175	1234	1351	1419
L	H	P	REF.	LM	LT	W1	W2
50	200	35-49	YKV059	1124	1181	1293	1358
	200	50-60	YKV060	1237	1299	1422	1494

LM Laca Mate / *Matt Lacquer*

LT Laca Texturizada / *Embossed lacquer*

W1 Roble Raw / *Raw Oak*

W2 Essencia madera / *Wood Essence*

YOKAN COLLECTION

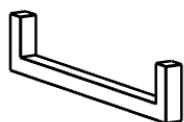
ACCESORIOS / ACCESSORIES



Cajón interior con frontal en acabado a elegir.

Inner drawer with a front finish to choose from.

L	H	P	REF.	LM	LT	W1	W2
96	15	35-49	DRAWER001	235	235	258	258
96	15	50-60	DRAWER002	335	335	369	369
46	15	35-49	DRAWER003	164	164	181	181
46	15	50-60	DRAWER004	235	235	258	258



Barra perchero en aluminio lacado negro mate.

Clothes rail made of matt black lacquered aluminum.

REF.
RAILLONG
RAILPROF

64

47

LM Laca Mate / *Matt Lacquer*

LT Laca Texturizada / *Embossed lacquer*

W1 Roble Raw / *Raw Oak*

W2 Essencia madera / *Wood Essence*



Estante en MDF de 19mm acabado a elegir con soportes inferiores.

MDF 19mm shelf available in different finishes with GE nether fixing brackets.

L	P	REF.	LM	LT	W1	W2
96	35-49	SHELF001	90	99	113	124
96	50-60	SHELF002	129	142	161	177
46	35-49	SHELF003	63	69	79	87
46	50-60	SHELF004	90	99	113	124



Estante en cristal fumé de 6mm con soportes en níquel negro.

Fumé glass shelf with black nickel fixing brackets.

L	P	REF.	
96	35-49	GLSHELF1	167
96	50-60	GLSHELF2	185
46	35-49	GLSHELF3	150
46	50-60	GLSHELF4	167

LM Laca Mate / *Matt Lacquer*

LT Laca Texturizada / *Embossed lacquer*

W1 Roble Raw / *Raw Oak*

W2 Essencia madera / *Wood Essence*

YOKAN COLLECTION

ACCESORIOS / ACCESSORIES



Iluminación LED para interior de cajón*
Encendido mediante sensor al abrir el cajón

LED lighting for drawer interior*
Sensor ignition when opening the drawer

L	Ref.	
40	LIC081	173
60	LIC082	196
80	LIC083	218
100	LIC084	240
120	LIC085	262



Dos banda de iluminación LED* interior lateral para módulos de diferente alto (H).
Encendido mediante sensor al abrir la puerta.

Two LED stripes for lateral sides of the interior of units with different heights (H).
Turned on through an automatic sensor when opening the door.

REF.	
IDLED001	240

*La iluminación LED, será suministrada por defecto, de alta intensidad de **4000 °K** (Luz Fria)
 Posibilidad de suministrar la iluminación LED de **3000 °K** (Luz Cálida) sin sobre precio.
 Incluye transformador.

The LED lighting will be supplied by default, with a high intensity of **4000 °K (Cold Light)
 Possibility of supplying **3000 °K** LED lighting (Warm Light) without additional surcharge.
 Transformer included.*



Enchufe doble en interior de cajón
Plug with two outlets inside the drawer

REF.	
PLUGIN	99
PLUGINUK	134

TETSU
COLLECTION

TETSU COLLECTION

OBSERVACIONES / NOTES

Características Generales - Tetsu

Tetsu es una colección formada por muebles suspendidos, lavabos, espejos y diferentes accesorios que comparten un elemento principal, el Acero.

Todos los elementos de la colección Tetsu combinan el **Acero Termolacado Negro Mate Microtexturizado**, con el **Solid Surface**, la **Piedra** y la **Madera**.

Todos los módulos vienen dotados de un interior en melamínico color antracita, dando un acabado más sofisticado al conjunto, así como una mayor solidez y consistencia. Evitando cualquier tipo de vibración indeseada. Todos los módulos vienen con cajones metálicos de máxima calidad en acabado antracita y con guías de extracción total, permitiendo el cierre automático y progresivo del cajón, evitando golpes y ruidos molestos. Los módulos suspendidos vienen dotados de los anclajes necesarios para su colocación. Las composiciones de módulos inferiores a 180 cm se enviarán montadas en una sola pieza. En todos los módulos vienen instrucciones de montaje.

Todos los elementos en MDF (**Laca Mate, Laca Texturizada y Laca Niebla**) están realizados en MDF hidrófugo de 19 mm.

Todos los elementos en madera **W1** se realizan a partir de chapa de Roble Natural Europeo de 0,6 mm, en tablero de MDF hidrófugo de 19 mm en diferentes acabados.

Todos los elementos en madera **W2** se realizan a partir de chapa de Madera Natural de 0,6 mm en tablero de MDF Hidrófugo de 19 mm en diferentes acabados.

Todos los elementos lacados se realizan en cualquier color de la carta de colores **NOAH**, así como en cualquier color de la carta RAL o NCS con un incremento de 200 puntos PVP.

El color resultante puede presentar pequeñas diferencias respecto a la muestra aportada, debido a la diferencia de materiales o reflejos.

El color en los elementos en Laca Niebla puede presentar diferencias respecto a la muestra aportada, esta diferencia demuestra que el método de lacado es completamente artesanal, por lo que no se aceptarán reclamaciones por este motivo al considerarse una virtud, no un defecto.

Al confirmar el pedido acepta esta pequeña tolerancia, por lo que no se aceptarán reclamaciones por esta causa.

Para las superficies de apoyo de todos los módulos existe la posibilidad de encimera simples o encimeras con lavabo integrado.

Para modelos especiales no previstos en la presente tarifa, hay que consultar a fábrica sobre la viabilidad y el presupuesto.

General Characteristics - Tetsu

***Tetsu** is a collection made up of suspended furniture, sinks, mirrors and different accessories that share a main element, Steel.*

*All the elements of the **Tetsu** collection combine **Steel Thermo-lacquered in Micro-textured Matt Black**, with **Solid Surface, Stone and Wood**.*

All modules are equipped with an anthracite colored melamine interior, giving a more finished finish. sophisticated as a whole, as well as greater solidity and consistency. Avoiding any type of unwanted vibration. All modules come with top-quality metal drawers in an anthracite finish and with total extraction guides, allowing automatic and progressive closing of the drawer, avoiding knocks and annoying noises. The suspended modules come equipped with the necessary anchors for their placement. The compositions of modules less than 180 cm will be shipped assembled in a single piece. Assembly instructions come with all modules.

*All the elements in Lacquer (**Matt Lacquer, Textured Lacquer and Niebla Lacquer**) are made of 19 mm waterproof MDF.*

*All the elements in **W1** wood are made from 0.6 mm European Natural Oak veneer, on 19 mm waterproof MDF board in different finishes.*

*All the elements in **W2** wood are made from 0.6 mm Natural Wood veneer, on 19 mm Waterproof MDF board in different finishes.*

*All lacquered elements are made in any color from the **NOAH** color chart, as well as any color from the RAL or NCS chart with an increase of € 200 PVP.*

The resulting color may present small differences with respect to the sample provided, due to the difference in materials or reflections.

The color of the elements in Laca Niebla may present differences with respect to the sample provided, this difference shows that the lacquering method is completely handmade, so no claims will be accepted for this reason as it is considered a virtue, not a defect.

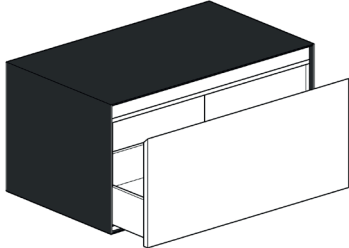
By confirming the order, you accept this small tolerance, so no claims will be accepted for this reason.

For the support surfaces of all modules, there is the possibility of simple worktops or worktops with integrated washbasin.

For custom made product not foreseen in this price list request feasibility and quotation to the company.

Configuración de pedido / Create your composition

01. Selección de módulo o módulos / Choose module or modules (pág. 85):



Estructura en Acero Termolacado Negro Mate Micro-texturizado
Steel Structure Thermo-Lacquered in Micro-Textured Matt Black

Apertura Superior a 45°
Top Opening 45°

Costado Visto
Visible Side

Núcleo en Melamínico Antracita
Core in Anthracite Melamine

Cajones metálicos de alta calidad con guías de extracción total con regulación 3D
High-quality 13 mm metallic drawers with total extraction guides with 3D regulation.

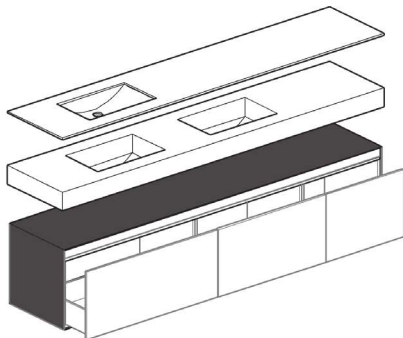
02. Selección de acabado de los módulos / Choose the modules finish

LM	Laca Mate / <i>Matt Lacquer*</i>
LT	Laca Texturizada / <i>Textured Lacquer*</i>
LN	Laca Niebla / <i>Mist Lacquer*</i>
W1	Roble Raw / <i>Raw Oak</i>
W2	Essencia Madera / <i>Wood Essence</i>

**RAL o NCS - incremento de 200 puntos PVP / increase of 200 points public price*

03. Selección de la encimera de los módulos / Choose top for the modules

03.a. Encimera con lavabo integrado · *Top with integrated washbasin* (pág. 167):



SS SOLIDSILK (1,2 cm)
CS COLORSILK (1,2 cm)
SK SOLIDSKIN (1,2 cm)

CM Cristal Mate / *Matt Glass* (1,2 cm)

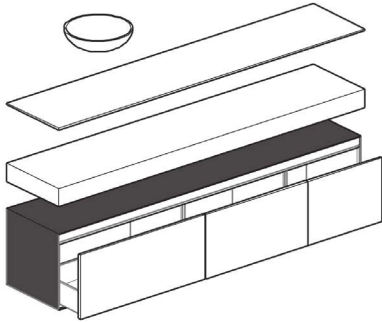
SS SOLIDSILK (6-12 cm)
CS COLORSILK (6-12 cm)
SK SOLIDSKIN (6-12 cm)

TETSU COLLECTION

OBSERVACIONES / NOTES

03. Selección de la encimera de los módulos / *Choose top for the modules*

03.b. Encimera simple / *Simple top* (pág. 204):



SS SOLIDSILK (1,2 cm)
CS COLORSILK (1,2 cm)
SK SOLIDSKIN (1,2 cm)
CM Cristal Mate / Matt Glass (1,2 cm)

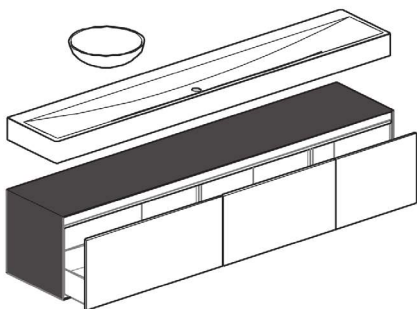
LM Laca Mate / *Matt Lacquer* (1,9 cm)
LT Laca Texturizada / *Textured lacquer* (1,9cm)
LN Laca Niebla / *Mist Lacquer* (1,9 cm)
W1 Roble Raw / *Raw Oak* (1,9 cm)
W2 Essencia Madera / *Wood Essence* (1,9 cm)

NS1 Piedra Natural 1 / *Natural Stone 1* (2 cm)
NS2 Piedra Natural 2 / *Natural Stone 2* (2 cm)

SS SOLIDSILK (6-12 cm)
CS COLORSILK (6-12 cm)
SK SOLIDSKIN (6-12 cm)
LM Laca Mate / *Matt Lacquer* (6-12 cm)
LT Laca Texturizada / *Textured lacquer* (6-12 cm)
LN Laca Niebla / *Mist Lacquer* (6-12 cm)
W1 Roble Raw / *Raw Oak* (6-12 cm)
W2 Essencia Madera / *Wood Essence* (6-12 cm)

04. Selección del tipo de lavabo / *Choose the type of washbasin*

04.Lavabo Sobre Encimera / *Wall-Mounted Washbasin* (pág. 213):

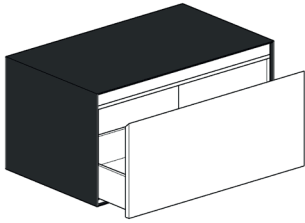


SS SOLIDSILK
CS COLORSILK
SK SOLIDSKIN

NS1 Piedra Natural 1 / *Natural Stone 1*
NS2 Piedra Natural 2 / *Natural Stone 2*

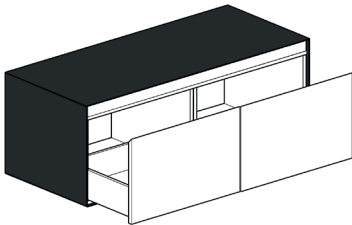
04. Válvula / Waste (pág. 210):

05. Sifón / Siphon (pág. 211):



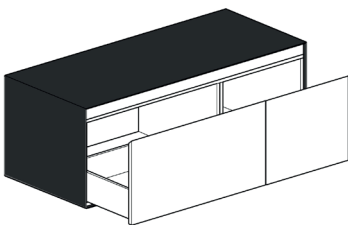
Módulo suspendido con cajón
Wall mounted module with drawer

L	H	P	REF.	LM	LT	LN	W1	W2
60	45	50	TS160	992	1042	1091	1141	1190
80	45	50	TS180	1142	1199	1256	1314	1371
100	45	50	TS1100	1220	1281	1343	1403	1464
120	45	50	TS1120	1362	1431	1499	1567	1635



Módulo suspendido con dos cajones
Wall mounted module with two drawers

L	H	P	REF.	LM	LT	LN	W1	W2
60 + 60	45	50	TS26060	1654	1720	1801	1883	1966



Módulo suspendido con dos cajones
Wall mounted module with two drawers

L	H	P	REF.	LM	LT	LN	W1	W2
80 + 40 *	45	50	TS28040	1654	1720	1801	1883	1966

*Reversible

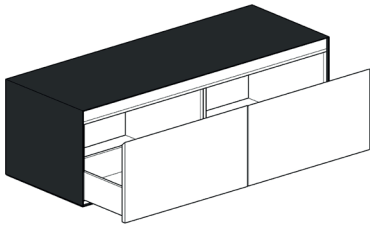
LM Laca Mate / *Matt Lacquer*
LT Laca Texturizada / *Embossed lacquer*
LN Laca Niebla / *Mist Lacquer*
W1 Roble Raw / *Raw Oak*
W2 Essencia madera / *Wood Essence*

Hecho a medida
Custom made

Fabricado en España
Made in Spain

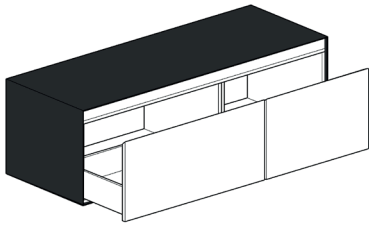
TETSU COLLECTION

MÓDULOS SUSPENDIDOS / WALL-MOUNTED MODULES



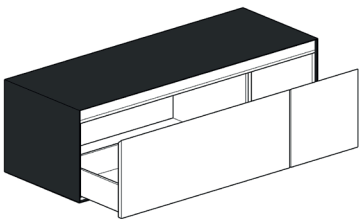
Módulo suspendido con dos cajones
Wall mounted module with two drawers

L	H	P	REF.	LM	LT	LN	W1	W2
70 + 70	45	50	TS27070	1785	1874	1962	2052	2141



Módulo suspendido con dos cajones
Wall mounted module with two drawers

L	H	P	REF.	LM	LT	LN	W1	W2
80 + 60 *	45	50	TS28060	1785	1874	1962	2052	2141



Módulo suspendido con dos cajones
Wall mounted module with two drawers

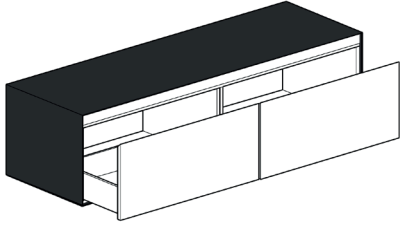
L	H	P	REF.	LM	LT	LN	W1	W2
100 + 40 *	45	50	TS210040	1785	1874	1962	2052	2141

*Reversible

LM Laca Mate / *Matt Lacquer*
LT Laca Texturizada / *Embossed lacquer*
LN Laca Niebla / *Mist Lacquer*
W1 Roble Raw / *Raw Oak*
W2 Essencia madera / *Wood Essence*

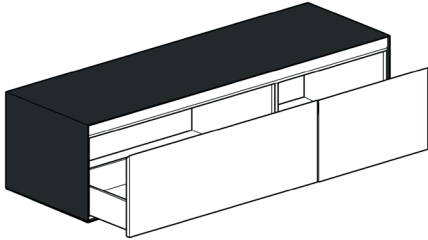
Hecho a medida
Custom made

Fabricado en España
Made in Spain



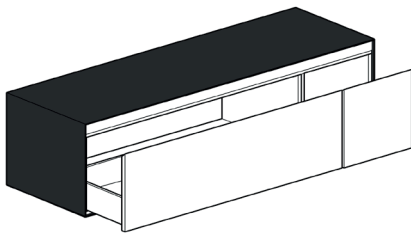
Módulo suspendido con dos cajones
Wall mounted module with two drawers

L	H	P	REF.	LM	LT	LN	W1	W2
80 + 80	45	50	TS28080	1932	2029	2125	2222	2318



Módulo suspendido con dos cajones
Wall mounted module with two drawers

L	H	P	REF.	LM	LT	LN	W1	W2
100 + 60 *	45	50	TS210060	1932	2029	2125	2222	2318



Módulo suspendido con dos cajones
Wall mounted module with two drawers

L	H	P	REF.	LM	LT	LN	W1	W2
120 + 40 *	45	50	TS212040	1932	2029	2125	2222	2318

*Reversible

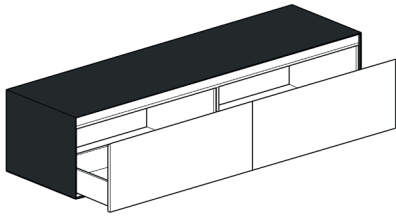
LM Laca Mate / *Matt Lacquer*
LT Laca Texturizada / *Embossed lacquer*
LN Laca Niebla / *Mist Lacquer*
W1 Roble Raw / *Raw Oak*
W2 Essencia madera / *Wood Essence*

Hecho a medida
Custom made

Fabricado en España
Made in Spain

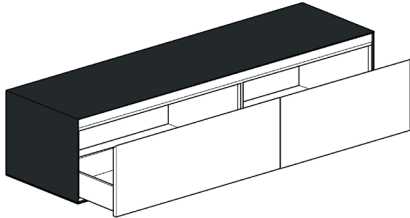
TETSU COLLECTION

MÓDULOS SUSPENDIDOS / WALL-MOUNTED MODULES



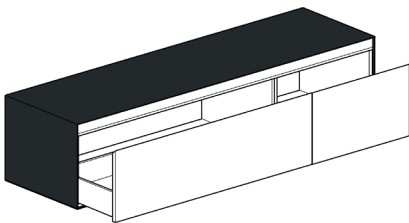
Módulo suspendido con dos cajones
Wall mounted module with two drawers

L	H	P	REF.	LM	LT	LN	W1	W2
90 + 90	45	50	TS29090	2013	2113	2214	2315	2415



Módulo suspendido con dos cajones
Wall mounted module with two drawers

L	H	P	REF.	LM	LT	LN	W1	W2
100 + 80 *	45	50	TS210080	2013	2113	2214	2315	2415



Módulo suspendido con dos cajones
Wall mounted module with two drawers

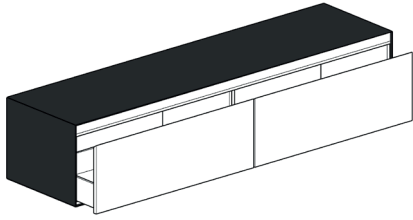
L	H	P	REF.	LM	LT	LN	W1	W2
120 + 60 *	45	50	TS212060	2013	2113	2214	2315	2415

*Reversible

LM Laca Mate / *Matt Lacquer*
LT Laca Texturizada / *Embossed lacquer*
LN Laca Niebla / *Mist Lacquer*
W1 Roble Raw / *Raw Oak*
W2 Essencia madera / *Wood Essence*

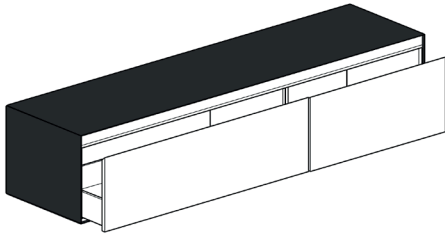
Hecho a medida
Custom made

Fabricado en España
Made in Spain



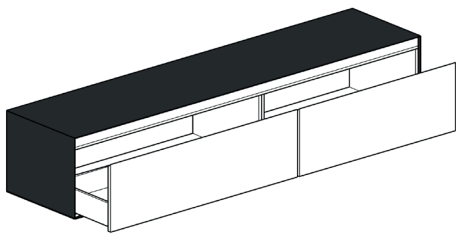
Módulo suspendido con dos cajones
Wall mounted module with two drawers

L	H	P	REF.	LM	LT	LN	W1	W2
100 + 100 *	45	50	TS2100100	2076	2180	2284	2388	2492



Módulo suspendido con dos cajones
Wall mounted module with two drawers

L	H	P	REF.	LM	LT	LN	W1	W2
120 + 80 *	45	50	TS212080	2076	2180	2284	2388	2492



Módulo suspendido con dos cajones
Wall mounted module with two drawers

L	H	P	REF.	LM	LT	LN	W1	W2
120 + 100 *	45	50	TS2120100	2283	2398	2512	2626	2741

*Reversible

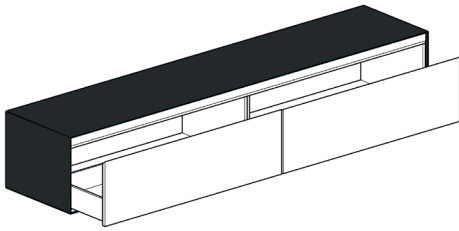
LM Laca Mate / *Matt Lacquer*
LT Laca Texturizada / *Embossed lacquer*
LN Laca Niebla / *Mist Lacquer*
W1 Roble Raw / *Raw Oak*
W2 Essencia madera / *Wood Essence*

Hecho a medida
Custom made

Fabricado en España
Made in Spain

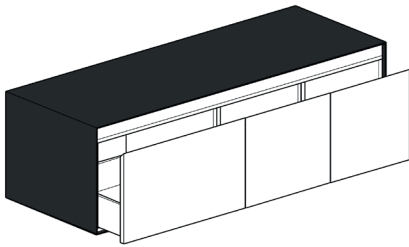
TETSU COLLECTION

MÓDULOS SUSPENDIDOS / WALL-MOUNTED MODULES



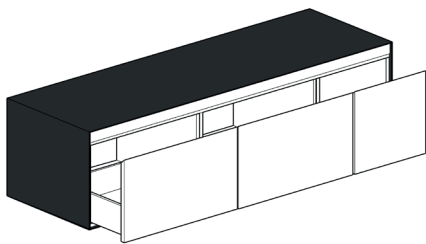
Módulo suspendido con dos cajones
Wall mounted module with two drawers

L	H	P	REF.	LM	LT	LN	W1	W2
120 + 120 *	45	50	TS2120120	2512	2637	2763	2889	3015



Módulo suspendido con tres cajones
Wall mounted module with three drawers

L	H	P	REF.	LM	LT	LN	W1	W2
60 + 60 + 40 *	45	50	TS3606040	2001	2101	2201	2301	2401



Módulo suspendido con tres cajones
Wall mounted module with three drawers

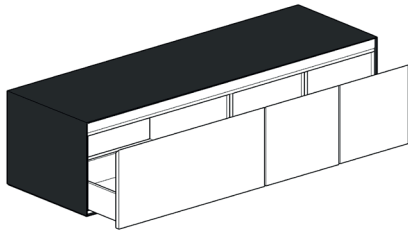
L	H	P	REF.	LM	LT	LN	W1	W2
80 + 40 + 40 *	45	50	TS3804040	2001	2101	2201	2301	2401

*Reversible

LM Laca Mate / *Matt Lacquer*
LT Laca Texturizada / *Embossed lacquer*
LN Laca Niebla / *Mist Lacquer*
W1 Roble Raw / *Raw Oak*
W2 Essencia madera / *Wood Essence*

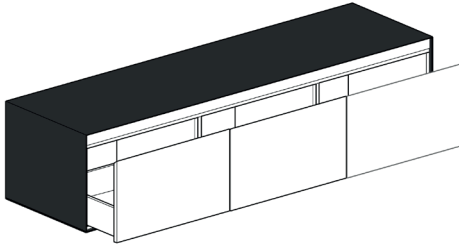
Hecho a medida
Custom made

Fabricado en España
Made in Spain



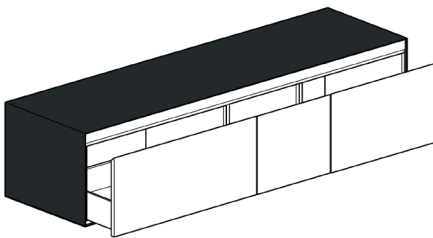
Módulo suspendido con tres cajones
Wall mounted module with three drawers

L	H	P	REF.	LM	LT	LN	W1	W2
60 + 60 + 60	45	50	TS3606060	2106	2212	2317	2422	2527



Módulo suspendido con tres cajones
Wall mounted module with three drawers

L	H	P	REF.	LM	LT	LN	W1	W2
80 + 40 + 60 *	45	50	TS3804060	2106	2212	2317	2422	2527



Módulo suspendido con tres cajones
Wall mounted module with three drawers

L	H	P	REF.	LM	LT	LN	W1	W2
100 + 40 + 40 *	45	50	TS31004040	2106	2212	2317	2422	2527

*Reversible

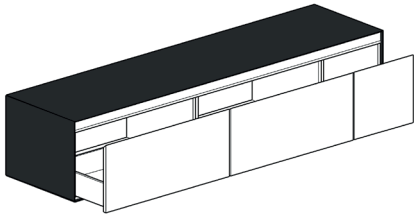
- LM** Laca Mate / *Matt Lacquer*
- LT** Laca Texturizada / *Embossed lacquer*
- LN** Laca Niebla / *Mist Lacquer*
- W1** Roble Raw / *Raw Oak*
- W2** Essencia madera / *Wood Essence*

Hecho a medida
Custom made

Fabricado en España
Made in Spain

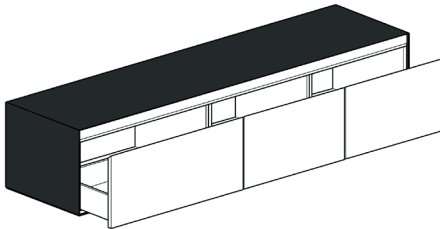
TETSU COLLECTION

MÓDULOS SUSPENDIDOS / WALL-MOUNTED MODULES



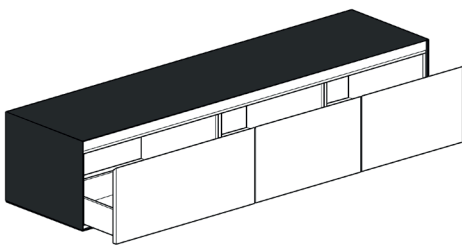
Módulo suspendido con tres cajones
Wall mounted module with three drawers

L	H	P	REF.	LM	LT	LN	W1	W2
80 + 80 + 40 *	45	50	TS3808040	2246	2358	2470	2582	2694



Módulo suspendido con tres cajones
Wall mounted module with three drawers

L	H	P	REF.	LM	LT	LN	W1	W2
80 + 60 + 60 *	45	50	TS3806060	2246	2358	2470	2582	2694



Módulo suspendido con tres cajones
Wall mounted module with three drawers

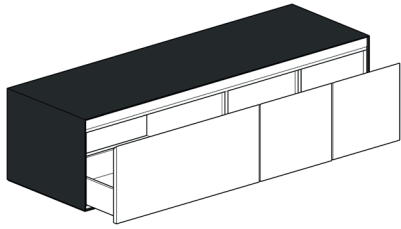
L	H	P	REF.	LM	LT	LN	W1	W2
100 + 60 + 40 *	45	50	TS31006040	2246	2358	2470	2582	2694

*Reversible

LM Laca Mate / *Matt Lacquer*
LT Laca Texturizada / *Embossed lacquer*
LN Laca Niebla / *Mist Lacquer*
W1 Roble Raw / *Raw Oak*
W2 Essencia madera / *Wood Essence*

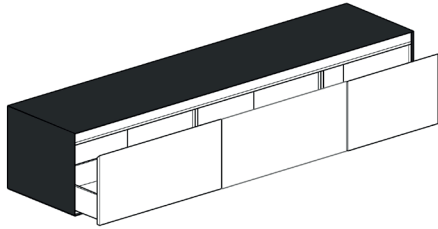
Hecho a medida
Custom made

Fabricado en España
Made in Spain



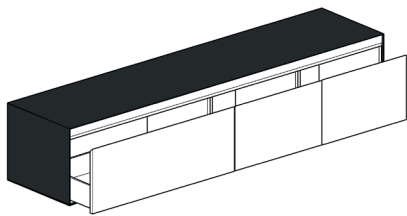
Módulo suspendido con tres cajones
Wall mounted module with three drawers

L	H	P	REF.	LM	LT	LN	W1	W2
120 + 40 + 40 *	45	50	TS31204040	2246	2358	2470	2582	2694



Módulo suspendido con tres cajones
Wall mounted module with three drawers

L	H	P	REF.	LM	LT	LN	W1	W2
80 + 80 + 60 *	45	50	TS3808060	2286	2400	2515	2629	2744



Módulo suspendido con tres cajones
Wall mounted module with three drawers

L	H	P	REF.	LM	LT	LN	W1	W2
100 + 60 + 60 *	45	50	TS31006060	2286	2400	2515	2629	2744

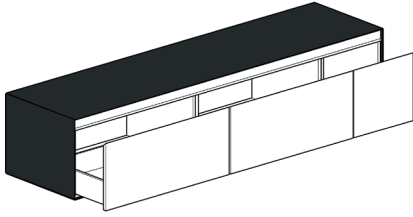
LM Laca Mate / *Matt Lacquer*
LT Laca Texturizada / *Embossed lacquer*
LN Laca Niebla / *Mist Lacquer*
W1 Roble Raw / *Raw Oak*
W2 Essencia madera / *Wood Essence*

Hecho a medida
Custom made

Fabricado en España
Made in Spain

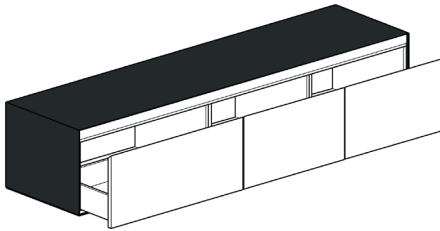
TETSU COLLECTION

MÓDULOS SUSPENDIDOS / WALL-MOUNTED MODULES



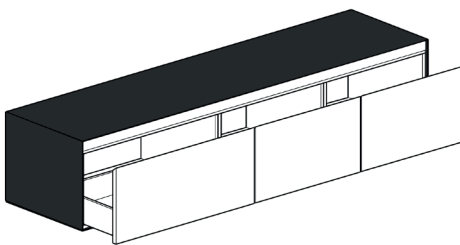
Módulo suspendido con tres cajones
Wall mounted module with three drawers

L	H	P	REF.	LM	LT	LN	W1	W2
100 + 80 + 40 *	45	50	TS31008040	2286	2400	2515	2629	2744



Módulo suspendido con tres cajones
Wall mounted module with three drawers

L	H	P	REF.	LM	LT	LN	W1	W2
120 + 60 + 40 *	45	50	TS31206040	2286	2400	2515	2629	2744



Módulo suspendido con tres cajones
Wall mounted module with three drawers

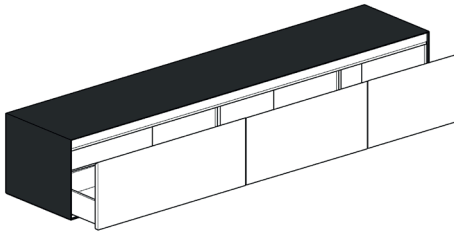
L	H	P	REF.	LM	LT	LN	W1	W2
80 + 80 + 80	45	50	TS3808080	2354	2472	2590	2708	2826

*Reversible

LM Laca Mate / *Matt Lacquer*
LT Laca Texturizada / *Embossed lacquer*
LN Laca Niebla / *Mist Lacquer*
W1 Roble Raw / *Raw Oak*
W2 Essencia madera / *Wood Essence*

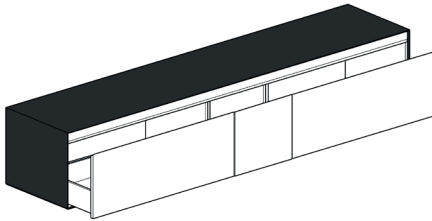
Hecho a medida
Custom made

Fabricado en España
Made in Spain



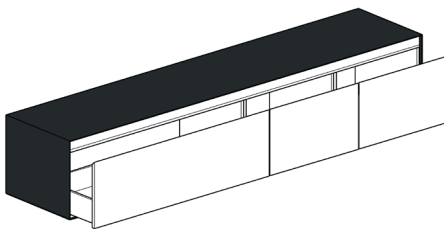
Módulo suspendido con tres cajones
Wall mounted module with three drawers

L	H	P	REF.	LM	LT	LN	W1	W2
100 + 80 + 60 *	45	50	TS31008060	2354	2472	2590	2708	2826



Módulo suspendido con tres cajones
Wall mounted module with three drawers

L	H	P	REF.	LM	LT	LN	W1	W2
100 + 40 + 100 *	45	50	TS310040100	2354	2472	2590	2708	2826



Módulo suspendido con tres cajones
Wall mounted module with three drawers

L	H	P	REF.	LM	LT	LN	W1	W2
120 + 60 + 60 *	45	50	TS31206060	2354	2472	2590	2708	2826

*Reversible

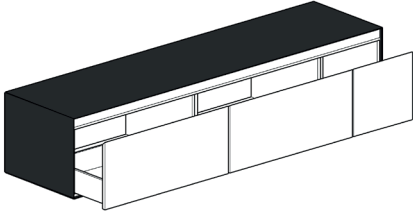
- LM** Laca Mate / *Matt Lacquer*
- LT** Laca Texturizada / *Embossed lacquer*
- LN** Laca Niebla / *Mist Lacquer*
- W1** Roble Raw / *Raw Oak*
- W2** Essencia madera / *Wood Essence*

Hecho a medida
Custom made

Fabricado en España
Made in Spain

TETSU COLLECTION

MÓDULOS SUSPENDIDOS / WALL-MOUNTED MODULES



Módulo suspendido con tres cajones
Wall mounted module with three drawers

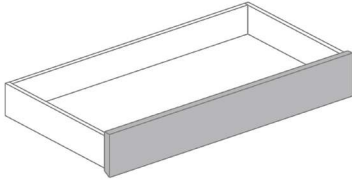
L	H	P	REF.	LM	LT	LN	W1	W2
120 + 80 + 40 *	45	50	TS31208040	2354	2472	2590	2708	2826

*Reversible

LM Laca Mate / *Matt Lacquer*
LT Laca Texturizada / *Embossed lacquer*
LN Laca Niebla / *Mist Lacquer*
W1 Roble Raw / *Raw Oak*
W2 Essencia madera / *Wood Essence*

Hecho a medida
Custom made

Fabricado en España
Made in Spain



Cajón interior metálico para módulo*
Apertura inferior en inglete

Internal metallic drawer*
Mitred bottom opening

L	H	REF.	LM	LT	LN	W1	W2
40	9	ID40	178	181	208	242	255
60	9	ID60	186	190	220	257	270
80	9	ID80	195	199	237	273	287
100	9	ID100	205	209	243	281	296
120	9	ID120	250	255	314	363	382

*El cajón interno no puede introducirse debajo de la cubeta. El acabado del frontal se hará coincidir con el acabado del frontal exterior salvo notificación.

**The internal drawer cannot be inserted under the basin. The finish of the front will match the finish of the exterior front unless notified.*



Enchufe doble en interior de cajón
Plug with two outlets inside the drawer

REF.	
PLUGIN	99
PLUGINUK	134

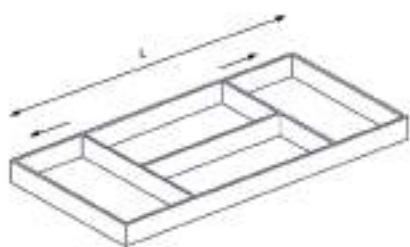
LM Laca Mate / *Matt Lacquer*
LT Laca Texturizada / *Embossed lacquer*
LN Laca Niebla / *Mist Lacquer*
W1 Roble Raw / *Raw Oak*
W2 Essencia madera / *Wood Essence*

Hecho a medida
Custom made

Fabricado en España
Made in Spain

TETSU COLLECTION

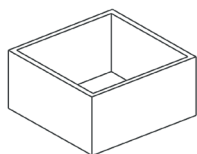
ACCESORIOS / ACCESSORIES



Distribuidor de madera para interior de cajón ajustable cualquier medida.

Wooden distributor for interior of adjustable drawer any measure.

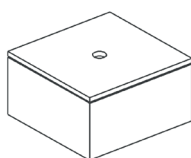
L	H	P	REF.	LM	W1
30-120	8	40-60	DOR303	240	275



Caja sin divisor

Box without divisor

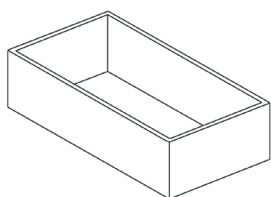
L	H	P	REF.	LM	W1
20	8	20	DOR304	120	140



Caja sin divisor y con tapa extraíble

Box without divisor and extractable lid

L	H	P	REF.	LM	W1
20	8	20	DOR305	135	155

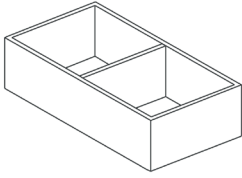


Caja grande sin divisor

Large box without divisor

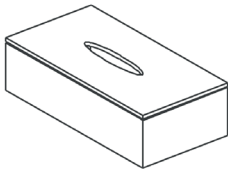
L	H	P	REF.	LM	W1
38	8	18	DOR306	165	185

LM Laca Mate Antracita / Anthracite *Matt Lacquer*
W1 Roble Raw Antracita / Anthracite *Raw Oak*



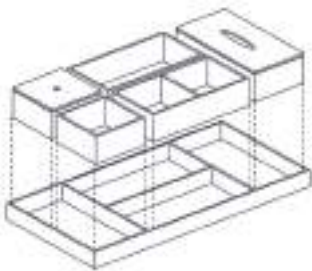
Caja grande con divisor
Large box with divisor

L	H	P	REF.	LM	W1
38	8	18	DOR307	170	195



Caja porta pañuelos
Tissue dispenser

L	H	P	REF.	LM	W1
38	8	18	DOR308	185	210



Distribuidor de madera para interior de cajón ajustable cualquier medida.
Wooden distributor for interior of adjustable drawer any measure.

L	H	P	REF.	LM	W1
80	8	40	DORSET	711	818

LM Laca Mate Antracita / Anthracite *Matt Lacquer*
W1 Roble Raw Antracita / Anthracite *Raw Oak*

TETSU COLLECTION

ACCESORIOS / ACCESSORIES



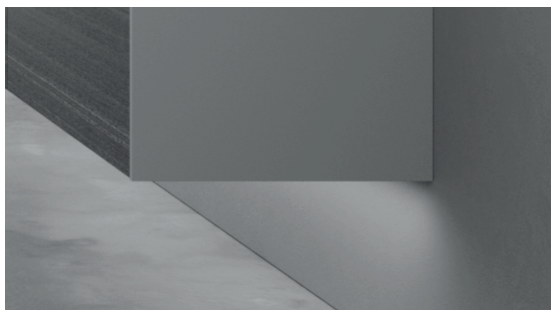
Iluminación LED para interior de cajón*
Encendido mediante sensor al abrir el cajón.

LED lighting for drawer interior*
Sensor ignition when opening the drawer.

REF.

IDLED001

240



Iluminación LED para exterior del módulo*
Encendido mediante toma directa a corriente.

LED lighting for the exterior of the module*
Turned on by direct socket.

L

REF.

60 - 100

BARRALED001

150

101 - 180

BARRALED002

225

181 - 240

BARRALED003

300

*La iluminación LED, será suministrada por defecto, de alta intensidad de **4000 °K** (Luz Fria)
 Posibilidad de suministrar la iluminación LED de **3000 °K** (Luz Cálida) sin sobre precio.
 Incluye transformador.

The LED lighting will be supplied by default, with a high intensity of **4000 °K (Cold Light)
 Possibility of supplying **3000 °K** LED lighting (Warm Light) without additional surcharge.
 Transformer included.*

LAVABO FREESTANDING / FREESTANDING WASHBASIN



Lavabo de pie con desagüe a suelo en SOLIDSILK con estructura en Acero Termolacado Negro Mate Microtexturizado, equipado con válvula de desagüe fija, sifón y tubo flexible. Sin Rebosadero.

Freestanding washbasin with floor drain in SOLIDSILK with structure in Matt Black Microtexturized Thermo-lacquered Steel, complete with open plug, siphon and flexible hose. Without Overflow.



Ø	H	REF.	SS	CS	SK
37	87	CSTEEL	1620	1863	2515

Para versión con instalación de desagüe a pared, se aplicará un incremento de 100 puntos PVP.
 For version with hole for a wall drain installation, an increase of 100 PVP points will be applied.

TETSU COLLECTION

TOALLERO UNIC / UNIC TOWEL RACK



Toallero de pie con base y bandeja en acabado a elegir.
Estructura en Acero Termolacado Negro Mate Microtexturizado.

*Freestanding towel rack with base and tray in finish to choose.
Structure in Micro-textured Matt Black Thermo-lacquered Steel.*

L	H	P	REF.	LT	W1	W2
55	85	25	UTR001	443	487	512



Toallero de pie con base y bandeja en mármol satinado, SOLIDSILK o COLORSILK.
Estructura en Acero Termolacado Negro Mate Microtexturizado.

*Freestanding towel rack with base and tray in satin marble, SOLIDSILK or COLORSILK.
Structure in Micro-textured Matt Black Thermo-lacquered Steel.*

L	H	P	REF.	SS	CS	NS1	NS2
55	85	25	UTR002	468	538	654	719

LT Laca Texturizada / Embossed lacquer

W1 Roble Raw / Raw Oak

W2 Essencia madera / Wood Essence

NS Natural Stone 1 / Natural Stone 1

NS2 Natural Stone 2 / Natural Stone 2

Hecho a medida
Custom made

Fabricado en España
Made in Spain

KAMU
COLLECTION

KAMU COLLECTION

OBSERVACIONES / NOTES

Características Generales - Kamu

KAMU es una colección modular formada por encimeras en SOLIDSILK y diferentes soluciones de muebles suspendidos con cajones.

La encimera **KAMU** en SOLIDSILK es un gran lavabo con inclinación única hacia el desagüe, colocado al centro de la encimera y no visible gracias a una sutil tapa embellecedora.

La encimera Kamu, perfectamente diseñada para ser apoyada sobre los muebles de la colección, está disponible en dos formatos: sin paneles laterales para composiciones entre paredes y con paneles laterales en el mismo acabado que la encimera, sin ningún tipo de junta visible.

La encimera se puede equipar con estantes que se pueden colocar libremente en toda su longitud.

Todos los módulos vienen dotados de un interior en melamínico color antracita, dando un acabado más sofisticado al conjunto, así como una mayor solidez y consistencia. Evitando cualquier tipo de vibración indeseada. Todos los módulos vienen con cajones metálicos de máxima calidad en acabado antracita y con guías de extracción total, permitiendo el cierre automático y progresivo del cajón, evitando golpes y ruidos molestos.

Los módulos suspendidos vienen dotados de los anclajes necesarios para su colocación.

Las composiciones de módulos inferiores a 180 cm se enviarán montadas en una sola pieza.

En todos los módulos vienen instrucciones de montaje.

Todos los elementos en MDF (**Laca Mate, Laca Texturizada y Laca Niebla**) están realizados en MDF hidrófugo de 19 mm.

Todos los elementos en madera **W1** se realizan a partir de chapa de Roble Natural Europeo de 0,6 mm, en tablero de MDF hidrófugo de 19 mm en diferentes acabados.

Todos los elementos en madera **W2** se realizan a partir de chapa de Madera Natural de 0,6 mm en tablero de MDF Hidrófugo de 19 mm en diferentes acabados.

Todos los elementos lacados se realizan en cualquier color de la carta de colores **NOAH**, así como en cualquier color de la carta RAL o NCS con un incremento de 200 puntos PVP.

El color resultante puede presentar pequeñas diferencias respecto a la muestra aportada, debido a la diferencia de materiales o reflejos.

El color en los elementos en Laca Niebla puede presentar diferencias respecto a la muestra aportada, esta diferencia demuestra que el método de lacado es completamente artesanal, por lo que no se aceptarán reclamaciones por este motivo al considerarse una virtud, no un defecto.

Al confirmar el pedido acepta esta pequeña tolerancia, por lo que no se aceptarán reclamaciones por esta causa.

General Characteristics - Kamu

YOKAN is a modular collection made up of different solutions for suspended furniture with drawers.

All modules are equipped with an anthracite colored melamine interior, giving a more sophisticated finish as well as greater solidity and consistency. Avoiding any type of unwanted vibration.

All modules come with top-quality metal drawers in an anthracite finish and with total extraction guides, allowing automatic and progressive closing of the drawer, avoiding knocks and annoying noises.

The suspended modules come equipped with the necessary anchors for their placement.

The compositions of modules less than 180 cm will be shipped assembled in a single piece.

Assembly instructions come with all modules.

All the elements in Lacquer (**Matt Lacquer, Textured Lacquer and Mist Lacquer**) are made of 19 mm waterproof MDF.

All the elements in **W1** wood are made from 0.6 mm European Natural Oak veneer, on 19 mm waterproof MDF board in different finishes.

All the elements in **W2** wood are made from 0.6 mm Natural Wood veneer, on 19 mm Waterproof MDF board in different finishes.

All lacquered elements are made in any color from the **NOAH** color chart, as well as any color from the RAL or NCS chart with an increase of € 200 points PVP.

The resulting color may present small differences with respect to the sample provided, due to the difference in materials or reflections.

The color of the elements in Laca Niebla may present differences with respect to the sample provided, this difference shows

that the lacquering method is completely handmade, so no claims will be accepted for this reason as it is considered a virtue, not a defect.

By confirming the order, you accept this small tolerance, so no claims will be accepted for this reason.

NOAH does not recommend the use of lacquered covers for support surfaces, except in the Textured Lacquer (LT) finish, being a high hardness lacquer to reinforce the support area.

On Matt or Niebla lacquered tops, **NOAH** does not give a guarantee due to the ease of scratching.

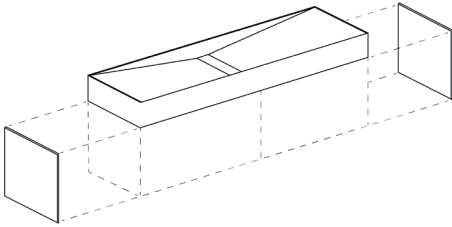
For the support surfaces of all modules, there is the possibility of simple worktops or worktops with integrated washbasin.

The price of the module includes the cover of the same finish.

For custom made product not foreseen in this price list request feasibility and quotation to the company.

Configuración de pedido / Create your composition

01. Selección de la encimera / Choose the worktop (pág. 109):



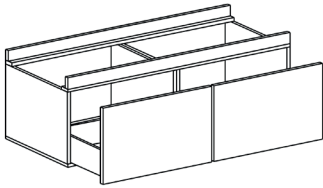
Lavabo en SOLIDSILK, COLORSILK o SOLIDSKIN
Washbasin in SOLIDSILK, COLORSILK o SOLIDSKIN

Lavabo con desagüe oculto
Washbasin with concealed drain

Paneles Laterales sin junta visible
Side panels without visible seams

02. Selección de módulos / Choose the modules

02.a. Composición Modular · Modular Composition (pág. 121):



Apertura Superior a 45°
Top Opening 45°

Núcleo en Melamínico Antracita
Core in Anthracite Melamine

Cajones metálicos de alta calidad con
guías de extracción total con regulación 3D
High-quality metallic drawers with total extraction
guides with 3D regulation.

03.b. Selección del acabado de los cajones / Choose the drawers finish

LM	Laca Mate / <i>Matt Lacquer*</i>
LT	Laca Texturizada / <i>Textured Lacquer*</i>
LN	Laca Nubba / <i>Nubba Lacquer*</i>
W1	Roble Raw / <i>Raw Oak</i>
W2	Madera Natural / <i>Special Wood</i>

*RAL o NCS - incremento de 200 puntos PVP / *increase of 200 points PVP*

KAMU COLLECTION

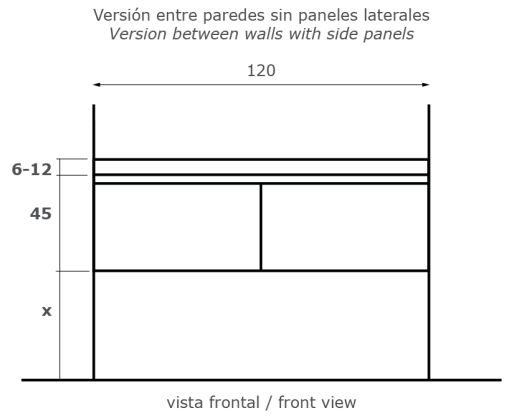
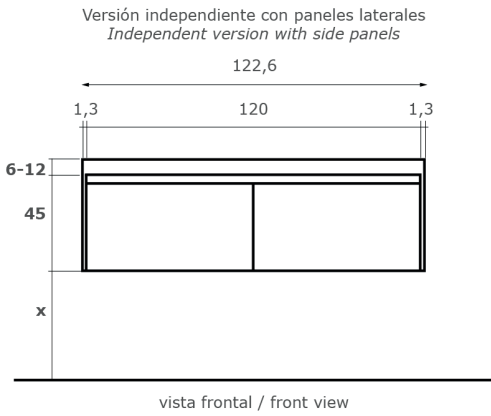
OBSERVACIONES / NOTES

Información técnica / Choose the type of siphon

En el modelo con paneles laterales tendrá 26 mm más respecto a las dimensiones del espacio para los muebles. (espesor de los paneles laterales + 2mm de tolerancia).

Por lo tanto, tenga esto en cuenta al calcular la longitud total de una configuración.

Longitud total = 13 mm + elemento modular + 13mm.

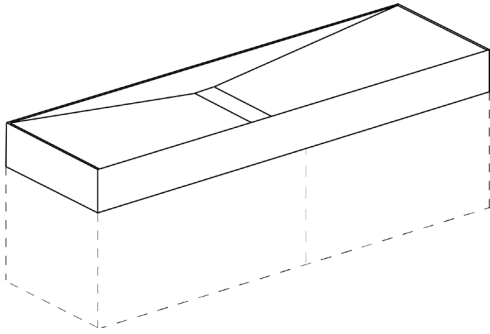


04. Válvula / Waste (pág. 210):

05. Sifón / Siphon (pág. 211):

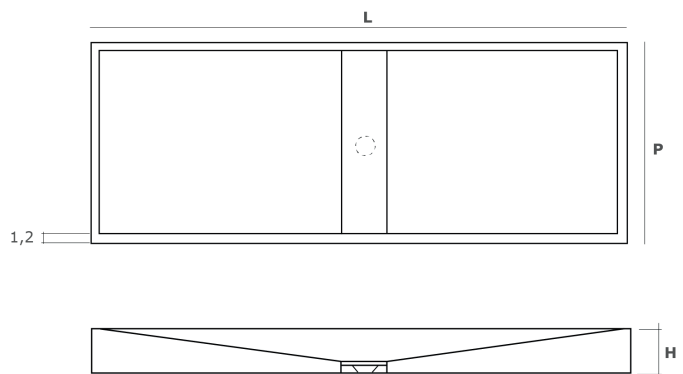
SS SOLIDSILK / *SOLIDSILK*
CS COLORSILK / *COLORSILK*
SK SOLIDSKIN / *SOLIDSKIN*

Hecho a medida
Custom made



Encimera con lavabo integrado con acabado a elegir.

Countertop with integrated washbasin with a choice of finish.

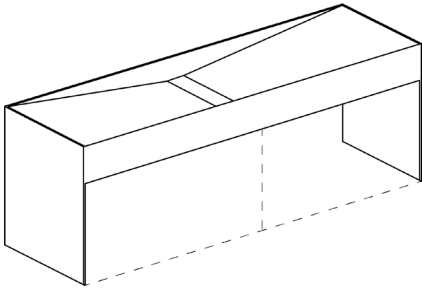


L	H	P	REF.	SS	CS	SK
60	6-12	50	KM001	840	966	1134
80	6-12	50	KM002	920	1058	1242
100	6-12	50	KM003	1000	1150	1350
120	6-12	50	KM004	1080	1242	1458
140	6-12	50	KM005	1364	1569	1841
160	6-12	50	KM006	1444	1661	1949
180	6-12	50	KM007	1546	1778	2088
200	6-12	50	KM008	1718	1976	2320
220	6-12	50	KM009	1920	2208	2592
240	6-12	50	KM010	2092	2406	2824
260	6-12	50	KM011	2324	2672	3137
280	6-12	50	KM012	2611	3003	3525
300	6-12	50	KM013	2981	3428	4024

SS SOLIDSILK / *SOLIDSILK*
CS COLORSILK / *COLORSILK*
SK SOLIDSKIN / *SOLIDSKIN*

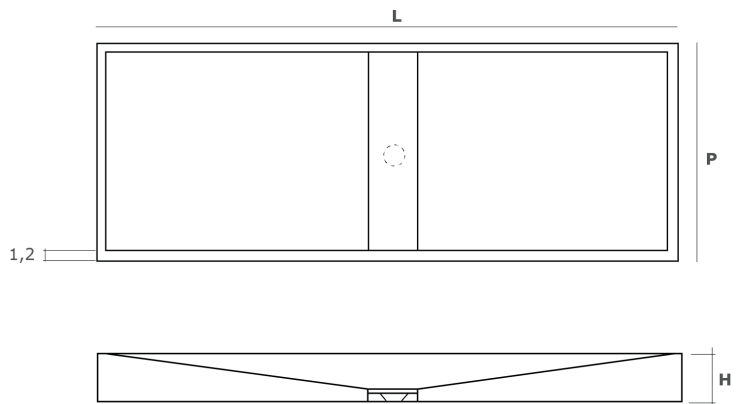
KAMU COLLECTION

ENCIMERAS / WORKTOPS



Encimera con lavabo integrado y paneles laterales con acabado a elegir.

Countertop with integrated washbasin and side panels with a choice of finish.

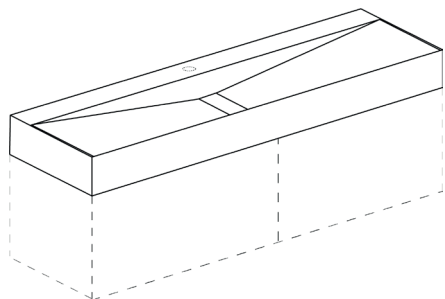


L	H	P	REF.	SS	CS	SK
60	6-12	50	KM014	1160	1334	1566
80	6-12	50	KM015	1240	1426	1674
100	6-12	50	KM016	1320	1518	1782
120	6-12	50	KM017	1488	1711	2008
140	6-12	50	KM018	1789	2058	2415
160	6-12	50	KM019	1874	2155	2530
180	6-12	50	KM020	1983	2281	2677
200	6-12	50	KM021	2166	2491	2924
220	6-12	50	KM022	2380	2737	3213
240	6-12	50	KM023	2563	2947	3460
260	6-12	50	KM024	2819	3242	3805
280	6-12	50	KM025	3000	3450	4050
300	6-12	50	KM026	3468	3988	4681

SS SOLIDSILK / *SOLIDSILK*
CS COLORSILK / *COLORSILK*
SK SOLIDSKIN / *SOLIDSKIN*

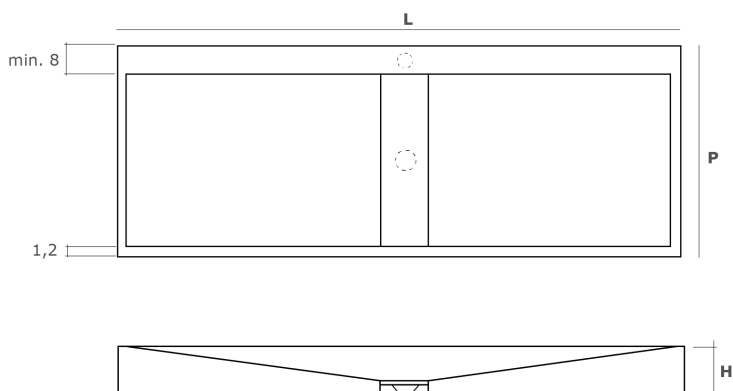
Hecho a medida
Custom made

Fabricado en España
Made in Spain



Encimera con lavabo integrado con acabado a elegir. Agujero para grifería incluido (opcional).

Countertop with integrated washbasin with a choice of finish. Tap hole included (optional).

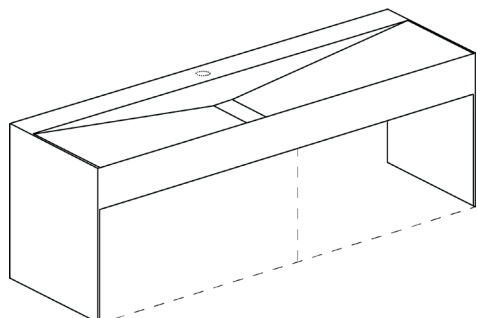


L	H	P	REF.	SS	CS	SK
60	6-12	50	KM027	945	1087	1276
80	6-12	50	KM028	1035	1190	1397
100	6-12	50	KM029	1125	1294	1519
120	6-12	50	KM030	1215	1397	1640
140	6-12	50	KM031	1535	1765	2072
160	6-12	50	KM032	1625	1868	2193
180	6-12	50	KM033	1740	2001	2349
200	6-12	50	KM034	1933	2223	2610
220	6-12	50	KM035	2160	2484	2916
240	6-12	50	KM036	2484	2857	3354
260	6-12	50	KM037	2597	2987	3506
280	6-12	50	KM038	2756	3169	3721
300	6-12	50	KM039	2981	3428	4024

SS SOLIDSILK / *SOLIDSILK*
CS COLORSILK / *COLORSILK*
SK SOLIDSKIN / *SOLIDSKIN*

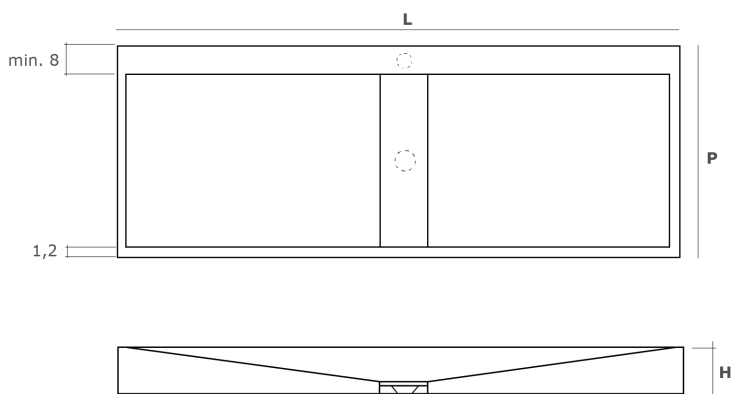
KAMU COLLECTION

ENCIMERAS / WORKTOPS



**Encimera con lavabo integrado y paneles laterales con acabado a elegir.
Agujero para grifería incluido (opcional)**

**Countertop with integrated washbasin and side panels with a choice of finish.
Tap hole included (optional)**

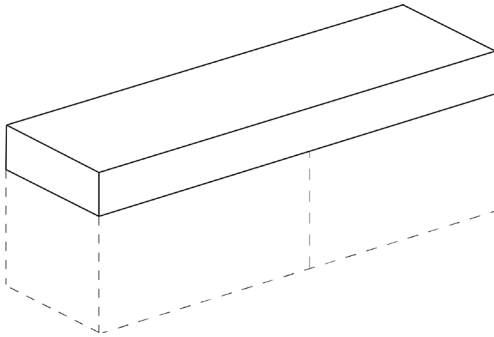


L	H	P	REF.	SS	CS	SK
60	6-12	50	KM040	1305	1501	1762
80	6-12	50	KM041	1395	1604	1883
100	6-12	50	KM042	1485	1708	2005
120	6-12	50	KM043	1575	1811	2126
140	6-12	50	KM044	1895	2179	2558
160	6-12	50	KM045	1985	2282	2679
180	6-12	50	KM046	2100	2415	2835
200	6-12	50	KM047	2293	2637	3096
220	6-12	50	KM048	2520	2898	3402
240	6-12	50	KM049	2864	3294	3867
260	6-12	50	KM050	2975	3422	4017
280	6-12	50	KM051	3166	3641	4275
300	6-12	50	KM052	3468	3988	4681

SS SOLIDSILK / *SOLIDSILK*

CS COLORSILK / *COLORSILK*

SK SOLIDSKIN / *SOLIDSKIN*



**Encimera sin lavabo con acabado a elegir.
Agujero para grifería incluido (opcional)**

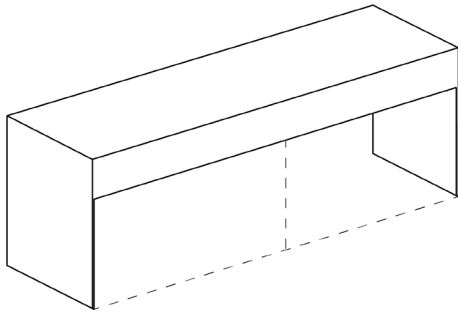
**Countertop without basin with a choice
of finish.
Tap hole included (optional)**

L	H	P	REF.	SS	CS	SK
60	6-12	50	KME01	310	357	419
80	6-12	50	KME02	379	436	512
100	6-12	50	KME03	440	506	594
120	6-12	50	KME04	524	603	707
140	6-12	50	KME05	752	865	1015
160	6-12	50	KME06	801	921	1081
180	6-12	50	KME07	893	1027	1206
200	6-12	50	KME08	995	1144	1343
220	6-12	50	KME09	1092	1256	1474
240	6-12	50	KME10	1187	1365	1602
260	6-12	50	KME11	1365	1570	1843
280	6-12	50	KME12	1569	1804	2118
300	6-12	50	KME13	1883	2165	2542

SS SOLIDSILK / *SOLIDSILK*
CS COLORSILK / *COLORSILK*
SK SOLIDSKIN / *SOLIDSKIN*

KAMU COLLECTION

ENCIMERAS / WORKTOPS



Encimera sin lavabo y paneles laterales con acabado a elegir. Agujero para grifería incluido (opcional).

Countertop without basin and side panels with a choice of finish. Tap hole included (optional).

L	H	P	REF.	SS	CS	SK
60	6-12	50	KME01	403	463	544
80	6-12	50	KME02	493	567	665
100	6-12	50	KME03	572	658	772
120	6-12	50	KME04	681	783	920
140	6-12	50	KME05	978	1124	1320
160	6-12	50	KME06	1041	1197	1406
180	6-12	50	KME07	1161	1335	1567
200	6-12	50	KME08	1294	1488	1746
220	6-12	50	KME09	1420	1633	1916
240	6-12	50	KME10	1543	1775	2083
260	6-12	50	KME11	1775	2041	2396
280	6-12	50	KME12	2040	2346	2754
300	6-12	50	KME13	2448	2815	3305

SS SOLIDSILK / SOLIDSILK

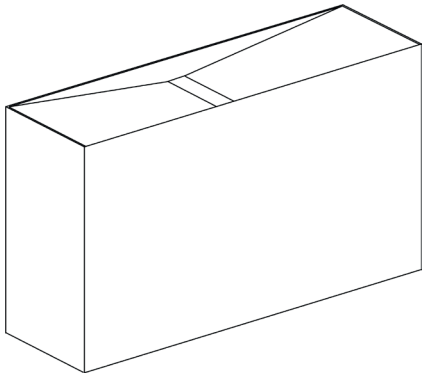
CS COLORSILK / COLORSILK

SK SOLIDSKIN / SOLIDSKIN

KAMU COLLECTION

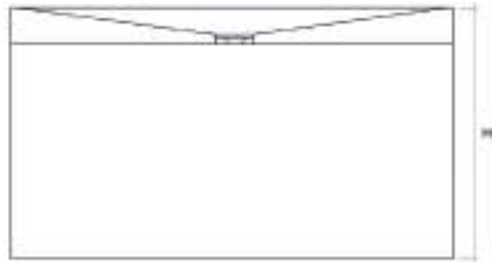
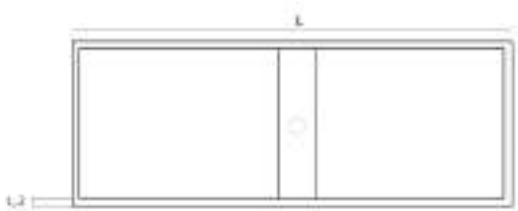
LAVABOS AL SUELO / FREESTANDING WASHBASINS

— NOAH —



Encimera con lavabo integrado de pie con acabado a elegir. Equipado con válvula de desagüe fija, sifón y tubo flexible. Sin rebosadero.

Countertop with integrated freestanding basin with finish to choose. Complete with open plug, siphon and flexible hose. Without overflow.



L	H	P	REF.	SS	CS	SK
60	90	50	KMFS01	1880	2161	2537
80	90	50	KMFS02	2161	2486	2918
100	90	50	KMFS03	2486	2859	3356
120	90	50	KMFS04	2806	3226	3788
140	90	50	KMFS05	3142	3614	4242
160	90	50	KMFS06	3456	3975	4666
180	90	50	KMFS07	3643	4190	4919
200	90	50	KMFS08	4190	4818	5656
220	90	50	KMFS09	4818	5541	6505
240	90	50	KMFS10	5429	6243	7329
260	90	50	KMFS11	5971	6867	8061
280	90	50	KMFS12	6569	7554	8868
300	90	50	KMFS13	7057	8116	9527

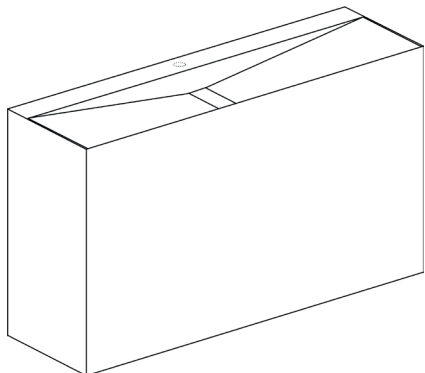
SS SOLIDSILK / SOLIDSILK

CS COLORSILK / COLORSILK

SK SOLIDSKIN / SOLIDSKIN

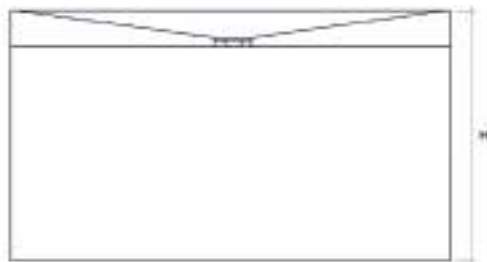
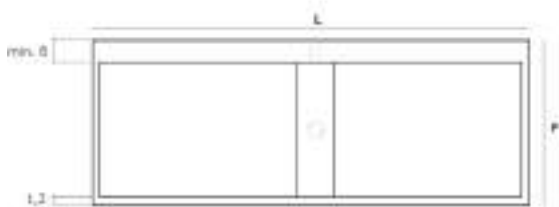
KAMU COLLECTION

LAVABOS AL SUELO / FREESTANDING WASHBASINS



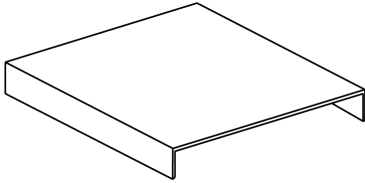
Encimera con lavabo integrado con acabado a elegir.
Agujero para grifería incluido (opcional).

*Worktop with integrated washbasin with a choice of finish.
Tap hole included (optional).*



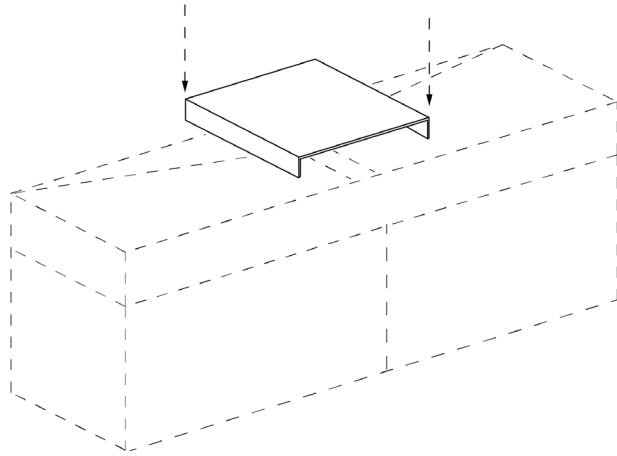
L	H	P	REF.	SS	CS	SK
60	90	50	KMFS14	2068	2378	2791
80	90	50	KMFS15	2378	2734	3210
100	90	50	KMFS16	2734	3144	3691
120	90	50	KMFS17	3086	3549	4166
140	90	50	KMFS18	3456	3975	4666
160	90	50	KMFS19	3802	4372	5133
180	90	50	KMFS20	4008	4609	5410
200	90	50	KMFS21	4609	5300	6222
220	90	50	KMFS22	5300	6095	7155
240	90	50	KMFS23	5971	6867	8061
260	90	50	KMFS24	6569	7554	8868
280	90	50	KMFS25	7225	8309	9754
300	90	50	KMFS26	7763	8927	10480

SS SOLIDSILK / SOLIDSILK
CS COLORILK / COLORILK
SK SOLIDSKIN / SOLIDSKIN



Bandeja portaobjetos de apoyo para lavabos de la colección Kamu.

Support tray for washbasins from the Kamu collection.

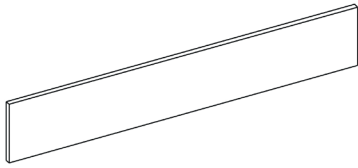


L	P	REF.	SS	CS	SK
20	47	KMR001	146	168	197
40	47	KMR002	185	213	250
60	47	KMR003	207	238	279

SS SOLIDSILK / *SOLIDSILK*
CS COLORSILK / *COLORSILK*
SK SOLIDSKIN / *SOLIDSKIN*

KAMU COLLECTION
ACCESORIOS PARA ENCIMERAS
WORKTOP ACCESSORIES

Copetes / Splash-Back



Copete >15 cm para encimeras NOAH.
>15 cm Splash-back for NOAH worktops.

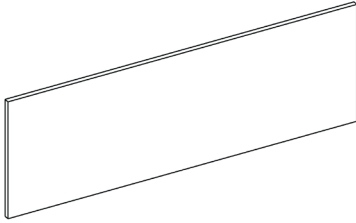
L	H	P	REF.	SS	CS	SK
60	>15	1,2	CP101	55	63	74
80	>15	1,2	CP102	73	84	99
100	>15	1,2	CP103	91	105	123
120	>15	1,2	CP104	110	127	149
140	>15	1,2	CP105	128	147	173
160	>15	1,2	CP106	146	168	197
180	>15	1,2	CP107	164	189	221
200	>15	1,2	CP108	183	210	247
220	>15	1,2	CP109	201	231	271
240	>15	1,2	CP110	219	252	296
260	>15	1,2	CP111	237	273	320
280	>15	1,2	CP112	256	294	346
300	>15	1,2	CP113	274	315	370

SS SOLIDSILK / *SOLIDSILK*
CS COLORSILK / *COLORSILK*
SK SOLIDSKIN / *SOLIDSKIN*

KAMU COLLECTION
ACCESORIOS PARA ENCIMERAS
WORKTOP ACCESSORIES

NOAH

Copetes / Splash-Back



Copete >30 cm para encimeras NOAH.

>30 cm Upstand for NOAH worktops.

L	H	P	REF.	SS	CS	SK
60	>30	1,2	CP114	131	151	177
80	>30	1,2	CP115	175	201	236
100	>30	1,2	CP116	218	251	294
120	>30	1,2	CP117	263	302	355
140	>30	1,2	CP118	306	352	413
160	>30	1,2	CP119	350	403	473
180	>30	1,2	CP120	393	452	531
200	>30	1,2	CP121	437	503	590
220	>30	1,2	CP122	481	553	649
240	>30	1,2	CP123	525	604	709
260	>30	1,2	CP124	569	654	768
280	>30	1,2	CP125	612	704	826
300	>30	1,2	CP126	656	754	886

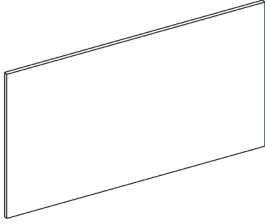
SS SOLIDSILK / *SOLIDSILK*
CS COLORSILK / *COLORSILK*
SK SOLIDSKIN / *SOLIDSKIN*

Hecho a medida
Custom made

Fabricado en España
Made in Spain

KAMU COLLECTION
ACCESORIOS PARA ENCIMERAS
WORKTOP ACCESSORIES

Copetes/Upstand

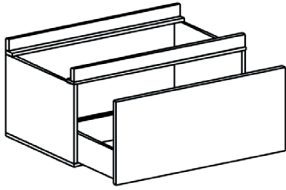


Copete >50 cm para encimeras NOAH.

>50 cm Upstand for NOAH worktops.

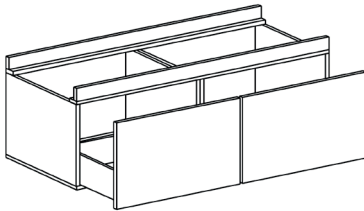
L	H	P	REF.	SS	CS	SK
60	>50	1,2	CP127	219	252	296
80	>50	1,2	CP128	292	336	394
100	>50	1,2	CP129	365	420	493
120	>50	1,2	CP130	437	503	590
140	>50	1,2	CP131	510	587	689
160	>50	1,2	CP132	583	670	787
180	>50	1,2	CP133	656	754	886
200	>50	1,2	CP134	729	838	984
220	>50	1,2	CP135	802	922	1083
240	>50	1,2	CP136	875	1006	1181
260	>50	1,2	CP137	948	1090	1280
280	>50	1,2	CP138	1021	1174	1378
300	>50	1,2	CP139	1094	1258	1477

SS SOLIDSILK / *SOLIDSILK*
CS COLORSILK / *COLORSILK*
SK SOLIDSKIN / *SOLIDSKIN*



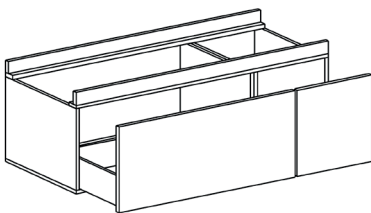
Módulo suspendido con cajón.
Wall mounted module with drawer.

L	H	P	REF.	LM	LT	LN	W1	W2
60	45	50	KM160	563	592	682	705	834
80	45	50	KM180	595	625	758	820	983
100	45	50	KM1100	685	720	875	942	1130
120	45	50	KM1120	780	819	961	1036	1244



Módulo suspendido con dos cajones.
Wall mounted module with two drawers.

L	H	P	REF.	LM	LT	LN	W1	W2
60 + 60	45	50	KM26060	909	954	1159	1251	1501



Módulo suspendido con dos cajones.
Wall mounted module with two drawers.

L	H	P	REF.	LM	LT	LN	W1	W2
80 + 40 *	45	50	KM28040	909	954	1159	1251	1501

*Reversible

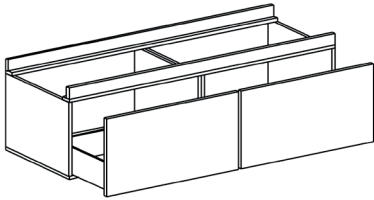
LM Laca Mate / *Matt Lacquer*
LT Laca Texturizada / *Embossed lacquer*
LN Laca Niebla / *Mist Lacquer*
W1 Roble Raw / *Raw Oak*
W2 Essencia madera / *Wood Essence*

Hecho a medida
Custom made

Fabricado en España
Made in Spain

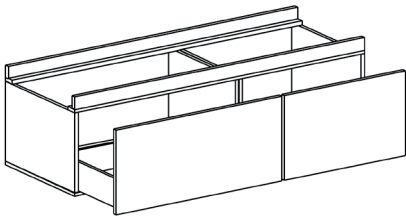
KAMU COLLECTION

MÓDULOS SUSPENDIDOS / WALL-MOUNTED MODULES



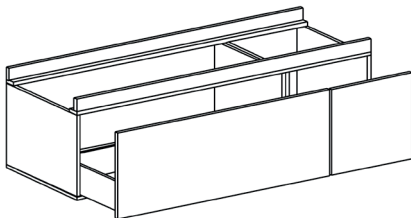
Módulo suspendido con dos cajones.
Wall mounted module with two drawers.

L	H	P	REF.	LM	LT	LN	W1	W2
70 + 70	45	50	KM27070	952	999	1213	1309	1572



Módulo suspendido con dos cajones.
Wall mounted module with two drawers.

L	H	P	REF.	LM	LT	LN	W1	W2
80 + 60 *	45	50	KM28060	952	999	1213	1309	1572



Módulo suspendido con dos cajones.
Wall mounted module with two drawers.

L	H	P	REF.	LM	LT	LN	W1	W2
100 + 40 *	45	50	KM210040	952	999	1213	1309	1572

*Reversible

LM Laca Mate / *Matt Lacquer*

LT Laca Texturizada / *Embossed lacquer*

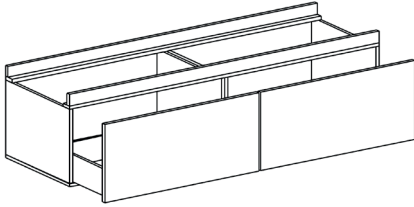
LN Laca Niebla / *Mist Lacquer*

W1 Roble Raw / *Raw Oak*

W2 Essencia madera / *Wood Essence*

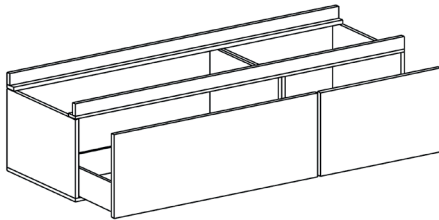
Hecho a medida
Custom made

Fabricado en España
Made in Spain



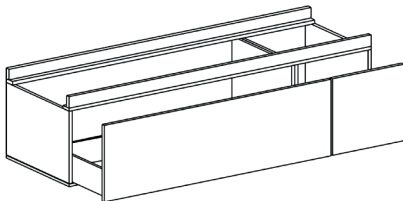
Módulo suspendido con dos cajones.
Wall mounted module with two drawers.

L	H	P	REF.	LM	LT	LN	W1	W2
80 + 80	45	50	KM28080	1046	1099	1334	1440	1611



Módulo suspendido con dos cajones.
Wall mounted module with two drawers.

L	H	P	REF.	LM	LT	LN	W1	W2
100 + 60 *	45	50	KM210060	1046	1099	1334	1440	1611



Módulo suspendido con dos cajones.
Wall mounted module with two drawers.

L	H	P	REF.	LM	LT	LN	W1	W2
120 + 40 *	45	50	KM212040	1046	1099	1334	1440	1611

*Reversible

LM Laca Mate / *Matt Lacquer*

LT Laca Texturizada / *Embossed lacquer*

LN Laca Niebla / *Mist Lacquer*

W1 Roble Raw / *Raw Oak*

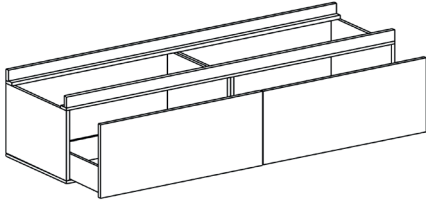
W2 Essencia madera / *Wood Essence*

Hecho a medida
Custom made

Fabricado en España
Made in Spain

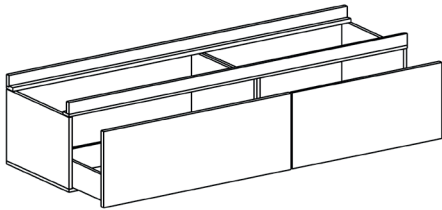
KAMU COLLECTION

MÓDULOS SUSPENDIDOS / WALL-MOUNTED MODULES



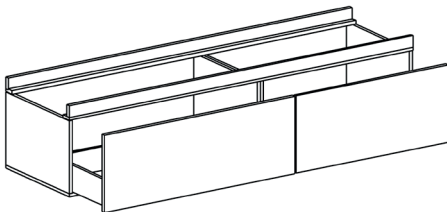
Módulo suspendido con dos cajones.
Wall mounted module with two drawers.

L	H	P	REF.	LM	LT	LN	W1	W2
90 + 90	45	50	KM29090	1202	1262	1533	1654	1749



Módulo suspendido con dos cajones.
Wall mounted module with two drawers.

L	H	P	REF.	LM	LT	LN	W1	W2
100 + 80 *	45	50	KM210080	1202	1262	1533	1654	1749



Módulo suspendido con dos cajones.
Wall mounted module with two drawers.

L	H	P	REF.	LM	LT	LN	W1	W2
120 + 60 *	45	50	TS212060	1202	1262	1533	1654	1749

*Reversible

LM Laca Mate / *Matt Lacquer*

LT Laca Texturizada / *Embossed lacquer*

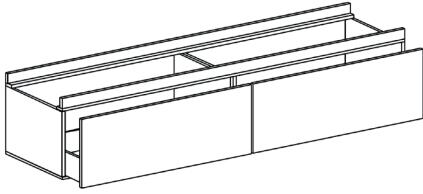
LN Laca Niebla / *Mist Lacquer*

W1 Roble Raw / *Raw Oak*

W2 Essencia madera / *Wood Essence*

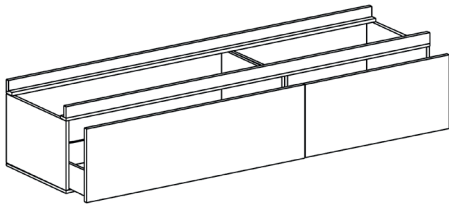
Hecho a medida
Custom made

Fabricado en España
Made in Spain



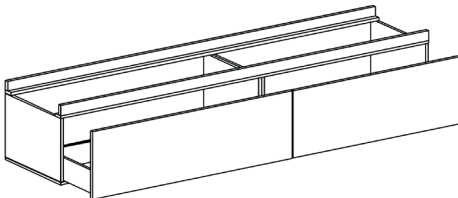
Módulo suspendido con dos cajones.
Wall mounted module with two drawers.

L	H	P	REF.	LM	LT	LN	W1	W2
100 + 100 *	45	50	KM2100100	1347	1414	1481	1703	1959



Módulo suspendido con dos cajones.
Wall mounted module with two drawers.

L	H	P	REF.	LM	LT	LN	W1	W2
120 + 80 *	45	50	KM212080	1347	1414	1481	1703	1959



Módulo suspendido con dos cajones.
Wall mounted module with two drawers.

L	H	P	REF.	LM	LT	LN	W1	W2
120 + 100 *	45	50	KM2120100	1347	1414	1481	1703	1959

*Reversible

LM Laca Mate / Matt Lacquer

LT Laca Texturizada / Embossed lacquer

LN Laca Niebla / Mist Lacquer

W1 Roble Raw / Raw Oak

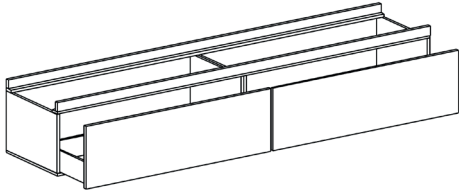
W2 Essencia madera / Wood Essence

Hecho a medida
Custom made

Fabricado en España
Made in Spain

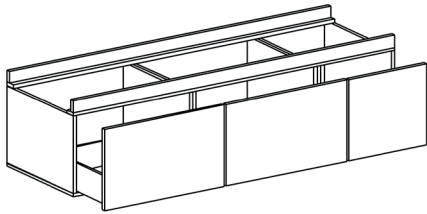
KAMU COLLECTION

MÓDULOS SUSPENDIDOS / WALL-MOUNTED MODULES



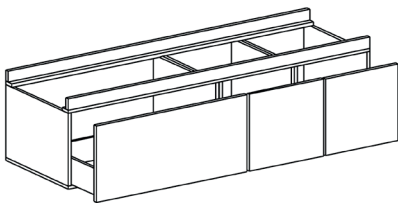
Módulo suspendido con dos cajones.
Wall mounted module with two drawers.

L	H	P	REF.	LM	LT	LN	W1	W2
120 + 120 *	45	50	KM2120120	1659	1742	1825	2099	2414



Módulo suspendido con tres cajones.
Wall mounted module with three drawers.

L	H	P	REF.	LM	LT	LN	W1	W2
60 + 60 + 40 *	45	50	KM3606040	1216	1277	1338	1538	1769



Módulo suspendido con tres cajones.
Wall mounted module with three drawers.

L	H	P	REF.	LM	LT	LN	W1	W2
80 + 40 + 40 *	45	50	KM3804040	1216	1277	1338	1538	1769

*Reversible

LM Laca Mate / *Matt Lacquer*

LT Laca Texturizada / *Embossed lacquer*

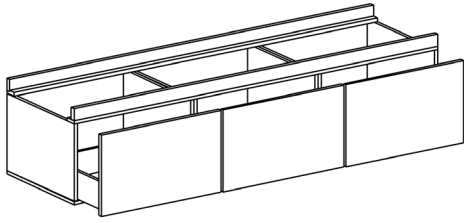
LN Laca Niebla / *Mist Lacquer*

W1 Roble Raw / *Raw Oak*

W2 Essencia madera / *Wood Essence*

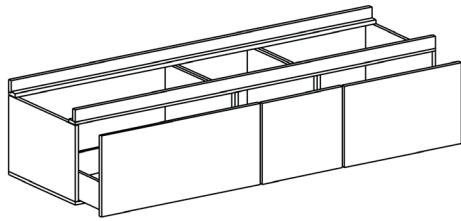
Hecho a medida
Custom made

Fabricado en España
Made in Spain



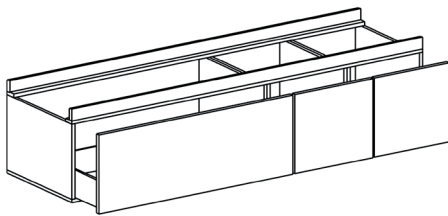
Módulo suspendido con tres cajones.
Wall mounted module with three drawers.

L	H	P	REF.	LM	LT	LN	W1	W2
60 + 60 + 60	45	50	KM3606060	1398	1468	1539	1769	2035



Módulo suspendido con tres cajones.
Wall mounted module with three drawers.

L	H	P	REF.	LM	LT	LN	W1	W2
80 + 40 + 60 *	45	50	KM3804060	1398	1468	1539	1769	2035



Módulo suspendido con tres cajones.
Wall mounted module with three drawers.

L	H	P	REF.	LM	LT	LN	W1	W2
100 + 40 + 40 *	45	50	KM31004040	1398	1468	1539	1769	2035

*Reversible

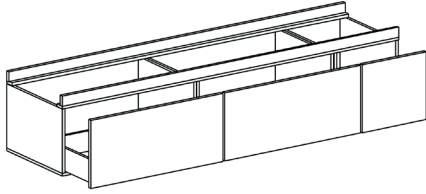
- LM** Laca Mate / Matt Lacquer
- LT** Laca Texturizada / Embossed lacquer
- LN** Laca Niebla / Mist Lacquer
- W1** Roble Raw / Raw Oak
- W2** Essencia madera / Wood Essence

Hecho a medida
Custom made

Fabricado en España
Made in Spain

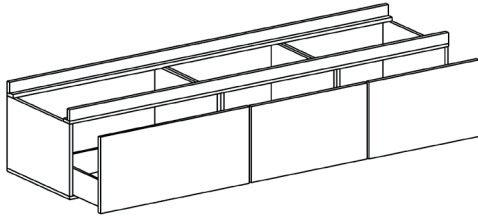
KAMU COLLECTION

MÓDULOS SUSPENDIDOS / WALL-MOUNTED MODULES



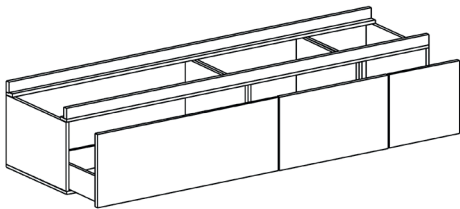
Módulo suspendido con tres cajones.
Wall mounted module with three drawers.

L	H	P	REF.	LM	LT	LN	W1	W2
80 + 80 + 40 *	45	50	KM3808040	1567	1645	1723	1982	2279



Módulo suspendido con tres cajones.
Wall mounted module with three drawers.

L	H	P	REF.	LM	LT	LN	W1	W2
80 + 60 + 60 *	45	50	KM3806060	1567	1645	1723	1982	2279



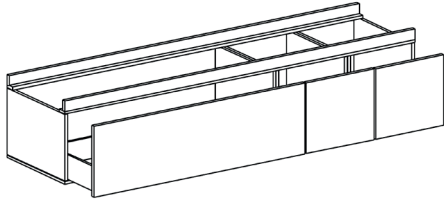
Módulo suspendido con tres cajones.
Wall mounted module with three drawers.

L	H	P	REF.	LM	LT	LN	W1	W2
100 + 60 + 40 *	45	50	KM31006040	1567	1645	1723	1982	2279

LM Laca Mate / *Matt Lacquer*
LT Laca Texturizada / *Embossed lacquer*
LN Laca Niebla / *Mist Lacquer*
W1 Roble Raw / *Raw Oak*
W2 Essencia madera / *Wood Essence*

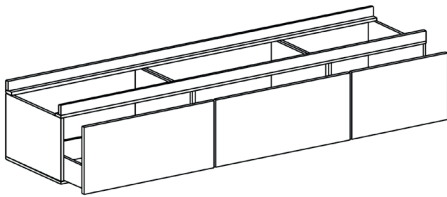
Hecho a medida
Custom made

Fabricado en España
Made in Spain



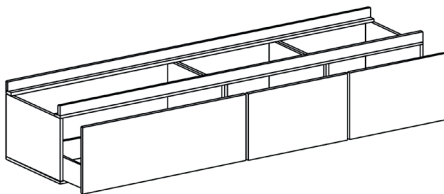
Módulo suspendido con tres cajones.
Wall mounted module with three drawers.

L	H	P	REF.	LM	LT	LN	W1	W2
120 + 40 + 40 *	45	50	KM31204040	1567	1645	1723	1982	2279



Módulo suspendido con tres cajones.
Wall mounted module with three drawers.

L	H	P	REF.	LM	LT	LN	W1	W2
80 + 80 + 60 *	45	50	KM3808060	1801	1891	1981	2278	2620



Módulo suspendido con tres cajones.
Wall mounted module with three drawers.

L	H	P	REF.	LM	LT	LN	W1	W2
100 + 60 + 60 *	45	50	KM31006060	1801	1891	1981	2278	2620

*Reversible

LM Laca Mate / *Matt Lacquer*

LT Laca Texturizada / *Embossed lacquer*

LN Laca Niebla / *Mist Lacquer*

W1 Roble Raw / *Raw Oak*

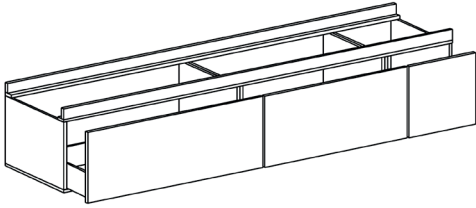
W2 Essencia madera / *Wood Essence*

Hecho a medida
Custom made

Fabricado en España
Made in Spain

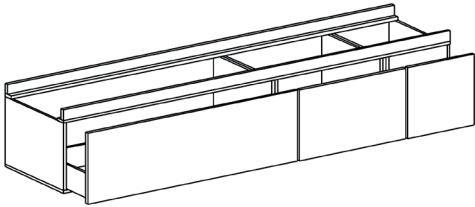
KAMU COLLECTION

MÓDULOS SUSPENDIDOS / WALL-MOUNTED MODULES



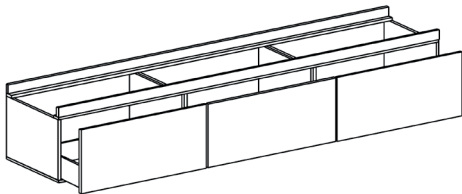
Módulo suspendido con tres cajones.
Wall mounted module with three drawers.

L	H	P	REF.	LM	LT	LN	W1	W2
100 + 80 + 40 *	45	50	KM31008040	1801	1891	1981	2278	2620



Módulo suspendido con tres cajones.
Wall mounted module with three drawers.

L	H	P	REF.	LM	LT	LN	W1	W2
120 + 60 + 40 *	45	50	KM31206040	1801	1891	1981	2278	2620



Módulo suspendido con tres cajones.
Wall mounted module with three drawers.

L	H	P	REF.	LM	LT	LN	W1	W2
80 + 80 + 80	45	50	KM3808080	2011	2112	2213	2544	2926

*Reversible

LM Laca Mate / *Matt Lacquer*

LT Laca Texturizada / *Embossed lacquer*

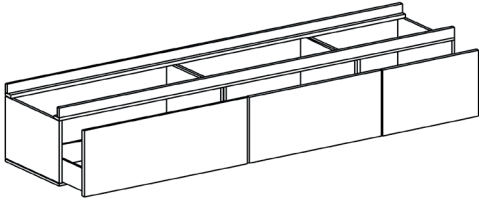
LN Laca Niebla / *Mist Lacquer*

W1 Roble Raw / *Raw Oak*

W2 Essencia madera / *Wood Essence*

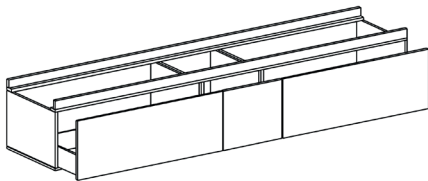
Hecho a medida
Custom made

Fabricado en España
Made in Spain



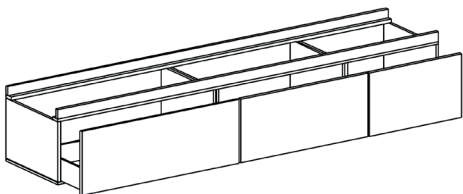
Módulo suspendido con tres cajones.
Wall mounted module with three drawers.

L	H	P	REF.	LM	LT	LN	W1	W2
100 + 80 + 60 *	45	50	KM31008060	2011	2112	2213	2544	2926



Módulo suspendido con tres cajones.
Wall mounted module with three drawers.

L	H	P	REF.	LM	LT	LN	W1	W2
100 + 40 + 100 *	45	50	KM310040100	2011	2112	2213	2544	2926



Módulo suspendido con tres cajones.
Wall mounted module with three drawers.

L	H	P	REF.	LM	LT	LN	W1	W2
120 + 60 + 60 *	45	50	TS31206060	2011	2112	2213	2544	2926

*Reversible

LM Laca Mate / Matt Lacquer

LT Laca Texturizada / Embossed lacquer

LN Laca Niebla / Mist Lacquer

W1 Roble Raw / Raw Oak

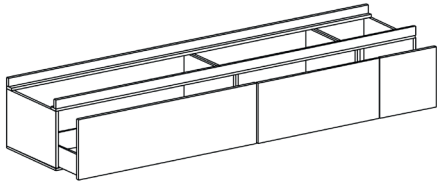
W2 Essencia madera / Wood Essence

Hecho a medida
Custom made

Fabricado en España
Made in Spain

KAMU COLLECTION

MÓDULOS SUSPENDIDOS / WALL-MOUNTED MODULES



Módulo suspendido con tres cajones.
Wall mounted module with three drawers.

L	H	P	REF.	LM	LT	LN	W1	W2
120 + 80 + 40 *	45	50	KM31208040	2011	2112	2213	2544	2926

*Reversible

LM Laca Mate / *Matt Lacquer*

LT Laca Texturizada / *Embossed lacquer*

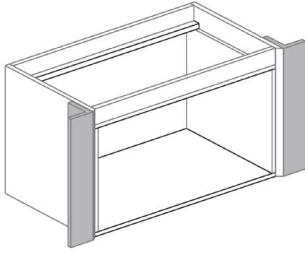
LN Laca Niebla / *Mist Lacquer*

W1 Roble Raw / *Raw Oak*

W2 Essencia madera / *Wood Essence*

Hecho a medida
Custom made

Fabricado en España
Made in Spain

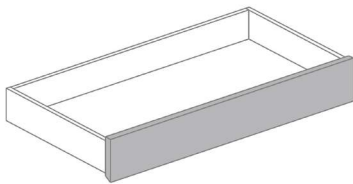


**Regleta de ajuste para módulo entre paredes.
Unidad por lateral.**

***Filler panel for modules between walls.
Unit per side.***

L	H	P	REF.	LM	LT	LN	W1	W2
2 - 10 *	45	10	RP001	70	75	85	81	87

* Tamaño mínimo 2 cm, máximo 10 cm / *Minimum dimension 2 cm, maximum dimension 10 cm*



**Cajón interior metálico para módulo*.
Apertura inferior en inglete.**

***Internal metallic drawer*.
Mitred bottom opening.***

L	H	REF.	LM	LT	LN	W1	W2
40	9	ID40	178	181	208	242	255
60	9	ID60	186	190	220	257	270
80	9	ID80	195	199	237	273	287
100	9	ID100	205	209	243	281	296
120	9	ID120	250	255	314	363	382

*El acabado del frontal se hará coincidir con el acabado del frontal exterior salvo notificación por parte del cliente.

**The finish of the front will match the finish of the exterior front unless notified by the customer.*

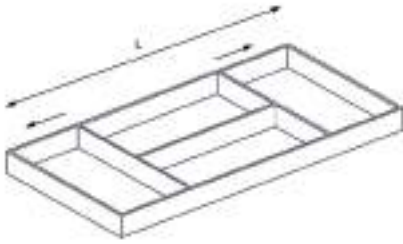
LM Laca Mate / *Matt Lacquer*
LT Laca Texturizada / *Embossed lacquer*
LN Laca Niebla / *Mist Lacquer*
W1 Roble Raw / *Raw Oak*
W2 Essencia madera / *Wood Essence*

Hecho a medida
Custom made

Fabricado en España
Made in Spain

KAMU COLLECTION

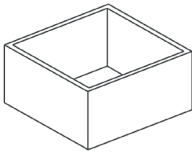
ACCESORIOS / ACCESSORIES



Distribuidor de madera para interior de cajón ajustable cualquier medida.

Wooden distributor for interior of adjustable drawer any measure.

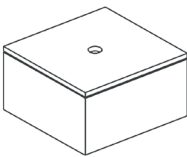
L	H	P	REF.	LM	W1
30-120	8	40-60	DOR303	240	275



Caja sin divisor.

Box without divisor.

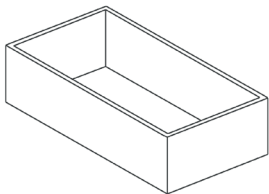
L	H	P	REF.	LM	W1
20	8	20	DOR304	120	140



Caja sin divisor y con tapa extraíble.

Box without divisor and extractable lid.

L	H	P	REF.	LM	W1
20	8	20	DOR305	135	155



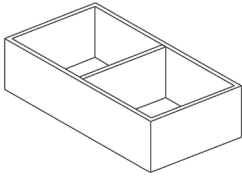
Caja grande sin divisor.

Large box without divisor.

L	H	P	REF.	LM	W1
38	8	18	DOR306	165	185

LM Laca Mate Antracita / Anthracite Matt Lacquer

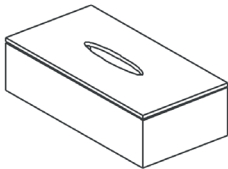
W1 Roble Raw Antracita / Anthracite Raw Oak



Caja grande con divisor.

Large box with divisor.

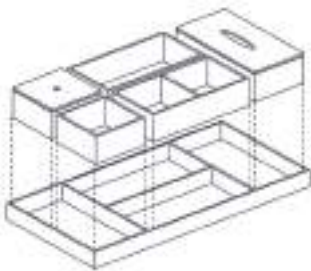
L	H	P	REF.	LM	W1
38	8	18	DOR307	170	195



Caja porta pañuelos.

Tissue dispenser.

L	H	P	REF.	LM	W1
38	8	18	DOR308	185	210



Distribuidor de madera para interior de cajón ajustable cualquier medida.

Wooden distributor for interior of adjustable drawer any measure.

L	H	P	REF.	LM	W1
80	8	40	DORSET	711	818

LM Laca Mate Antracita / Anthracite Matt Lacquer
W1 Roble Raw Antracita / Anthracite Raw Oak

KAMU COLLECTION

ACCESORIOS / ACCESSORIES



Iluminación LED para interior de cajón*.
Encendido mediante sensor al abrir el cajón.

LED lighting for drawer interior*.
Sensor ignition when opening the drawer.

REF.

IDLED001

240



Iluminación LED para exterior del módulo o composición*.
Encendido mediante toma directa a corriente.

LED lighting for the exterior of the module or composition*.
Turned on by direct socket.

L

REF.

60 - 100	BARRALED001	150
101 - 180	BARRALED002	225
181 - 240	BARRALED003	300

*La iluminación LED, será suministrada por defecto, de alta intensidad de **4000 °K** (Luz Fria)
Posibilidad de suministrar la iluminación LED de **3000 °K** (Luz Cálida) sin sobre precio.
Incluye transformador.

*The LED lighting will be supplied by default, with a high intensity of **4000 °K** (Cold Light)
Possibility of supplying **3000 °K** LED lighting (Warm Light) without additional surcharge.
Transformer included.

SS SOLIDSILK / SOLIDSILK
CS COLORSILK / COLORSILK
SK SOLIDSKIN / SOLIDSKIN

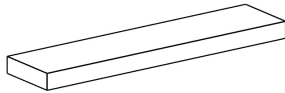
Hecho a medida
Custom made

Fabricado en España
Made in Spain



Enchufe doble en interior de cajón.
Plug with two outlets inside the drawer.

REF.	
PLUGIN	99
PLUGINUK	134

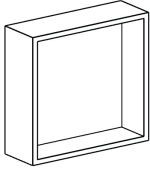


Estante a pared en SOLIDSILK.
Wall-mounted shelf in SOLIDSILK.

L	H	P	REF.	SS	CS	SK
40	4	15	EPSS406	250	288	338
60	4	15	EPSS606	263	302	354
80	4	15	EPSS806	276	317	372
100	4	15	EPSS1006	289	333	391
120	4	15	EPSS1206	304	349	410

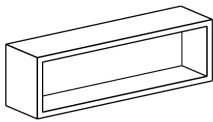
SS SOLIDSILK / *SOLIDSILK*
CS COLORSILK / *COLORSILK*
SK SOLIDSKIN / *SOLIDSKIN*

KAMU COLLECTION
ACCESORIOS / ACCESSORIES



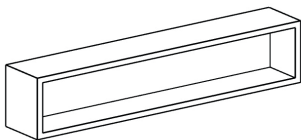
Hornacina a pared en SOLIDSILK.
Wall-mounted shelf in SOLIDSILK.

L	H	P	REF.	SS	CS	SK
30	30	10	HL300	355	408	479



Hornacina a pared en SOLIDSILK.
Wall-mounted shelf in SOLIDSILK.

L	H	P	REF.	SS	CS	SK
40	15	10	HL400	332	382	448



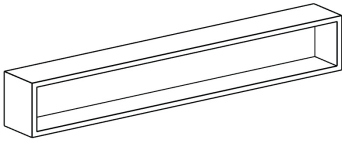
Hornacina a pared en SOLIDSILK.
Wall-mounted shelf in SOLIDSILK.

L	H	P	REF.	SS	CS	SK
60	15	10	HL600	368	423	497

SS SOLIDSILK / *SOLIDSILK*
CS COLORSILK / *COLORSILK*
SK SOLIDSKIN / *SOLIDSKIN*

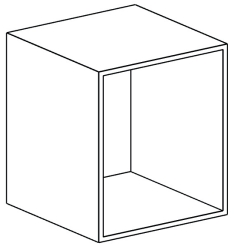
Hecho a medida
Custom made

Fabricado en España
Made in Spain



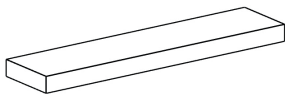
Hornacina a pared en SOLIDSILK.
Wall-mounted shelf in SOLIDSILK.

L	H	P	REF.	SS	CS	SK
80	15	10	HL800	389	447	525



Banqueta en SOLIDSILK.
Stool in SOLIDSILK.

L	H	P	REF.	SS	CS	SK
35	42	35	BN35	384	442	518



Estante a pared en SOLIDSILK.
Wall-mounted shelf in SOLIDSILK.

L	H	P	REF.	SS	CS	SK
40	4	15	EPSS406	250	288	338
60	4	15	EPSS606	263	302	354
80	4	15	EPSS806	276	317	372
100	4	15	EPSS1006	289	333	391
120	4	15	EPSS1206	304	349	410

SS SOLIDSILK / SOLIDSILK
CS COLORSILK / COLORSILK
SK SOLIDSKIN / SOLIDSKIN

H
COLLECTION

H COLLECTION

OBSERVACIONES / NOTES

Características Generales - H

H es una colección formada por muebles modulares, lavabos, platos de ducha y bañeras que comparten un elemento principal, la piedra natural.

Todos los elementos de la colección **H** son fabricados artesanalmente con piedra y/o mármol natural.

Todos los módulos vienen dotados de un interior en melamínico color antracita o en acero, dando un acabado más sofisticado al conjunto, así como una mayor solidez y consistencia. Evitando cualquier tipo de vibración indeseada.

Todos los módulos vienen con cajones metálicos de máxima calidad en acabado antracita y con guías de extracción total, permitiendo el cierre automático y progresivo del cajón, evitando golpes y ruidos molestos.

Los módulos suspendidos vienen dotados de los anclajes necesarios para su colocación.

En todos los módulos vienen instrucciones de montaje.

Los módulos fabricados en mármol, la distintas piezas de mármol van unidas a la estructura mediante tornillería, por lo tanto pueden ser reemplazadas. En el caso de remplazamiento de piezas en mármol, debido a las características naturales del mármol, no será posible hacer coincidir las vetas o dibujos de las nuevas piezas con las ya existentes. Nuestros productos en mármol son obtenidos de la misma hoja consiguiendo continuidad en la veta.

De manera independiente, los frontales ranurados en mármol para composiciones de más de un cajón son obtenidos de la misma hoja consiguiendo continuidad en la veta.

Los elementos en mármol están elaborados de manera artesanal a partir de un único bloque de piedra o mármol. Cada tipo de piedra presenta un aspecto diferente debido a las nervaduras y coloración de cada bloque.

Estas características confirman la autenticidad de un producto natural y no se aceptarán reclamaciones al respecto. El color resultante puede presentar pequeñas diferencias respecto a la muestra aportada, debido a la diferencia de materiales o reflejos.

Al confirmar el pedido acepta esta pequeña tolerancia, por lo que no se aceptarán reclamaciones por esta causa.

Para modelos especiales no previstos en la presente tarifa, hay que consultar a fábrica sobre la viabilidad y el presupuesto.

General Characteristics - H

H is a collection made up of modular furniture, sinks, shower trays and bathtubs that share a main element, natural stone.

All the elements of the **H** collection are handcrafted with natural stone and/or marble.

All modules are equipped with an anthracite-colored melamine or metallic interior, giving a more sophisticated finish to the set, as well as greater solidity and consistency. Avoiding any type of unwanted vibration.

All modules come with top-quality metal drawers in an anthracite finish and with total extraction guides, allowing automatic and progressive closing of the drawer, avoiding knocks and annoying noises.

The suspended modules come equipped with the necessary anchors for their placement.

Assembly instructions come with all modules.

The modules made of marble, the different pieces of marble are attached to the structure by screws, therefore they can be replaced. In the case of replacement of marble pieces, due to the natural characteristics of marble, it will not be possible to match the veins or patterns of the new pieces with the existing ones. Our marble products are obtained from the same sheet, achieving continuity in the grain.

Independently, the grooved marble fronts for compositions with more than one drawer are obtained from the same sheet, achieving continuity in the grain.

The marble elements are handcrafted from a single block of stone or marble. Each type of stone has a different appearance due to the ribbing and coloring of each block.

These characteristics confirm the authenticity of a natural product and claims will not be accepted in this regard.

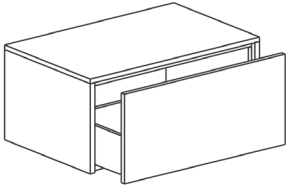
The resulting color may present small differences with respect to the sample provided, due to the difference in materials or reflections.

By confirming the order, you accept this small tolerance, so no claims will be accepted for this reason.

For special models not provided for in this tariff, the factory must be consulted about the feasibility and the budget.

Configuración de pedido / Create your composition

01. Selección de módulo o módulos / Choose module or modules (pág. 145):



Estructura en Piedra Natural
Structure in Natural Stone

Interior en Melamínico Antracita
Anthracite Melamine interior

Apertura inferior o sistema de apertura en Push
Bottom Opening or Push Opening System

Costado Visto
Visible Side

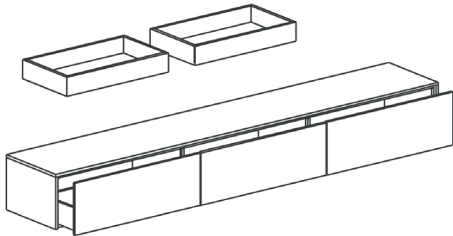
Cajones metálicos de alta calidad con
guías de extracción total con regulación 3D
*High-quality 13 mm metallic drawers with
total extraction guides with 3D regulation.*

02. Selección de acabado de los módulos / Choose the modules finish

- NS1** Piedra Natural 1 / *Natural Stone 1*
- NS2** Piedra Natural 2 / *Natural Stone 2*

03. Selección del tipo de lavabo / Choose the type of washbasin

03.a. Lavabo Sobre Encimera / *Wall-Mounted Washbasin* (pág. 213):



SS SOLIDSILK
CS COLORSILK
SK SOLIDSKIN

NS1 Piedra Natural 1 / *Natural Stone 1*
NS2 Piedra Natural 2 / *Natural Stone 2*

04. Válvula / Waste (pág. 210):

05. Sifón / Siphon (pág. 211):

H COLLECTION

OBSERVACIONES / NOTES

Características Generales - Aura

Los módulos Aura, de la colección H, están diseñados para ofrecer flexibilidad y se pueden combinar para crear la longitud que su proyecto requiera.

Para cada composición, se proporcionarán dos paneles finales en piedra natural, cada uno con un espesor de 2 cm. Por lo tanto, se debe tener en cuenta al calcular la longitud total de una configuración.

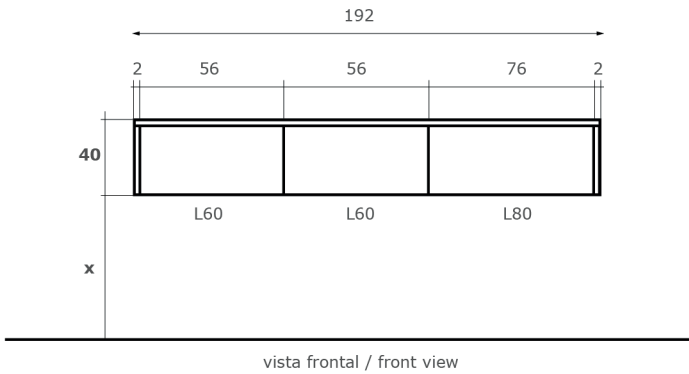
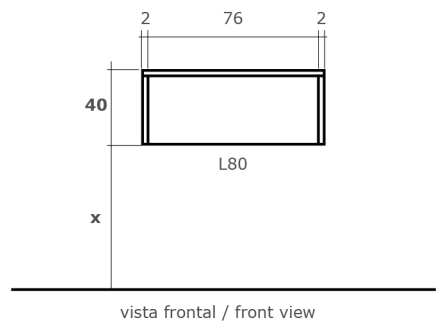
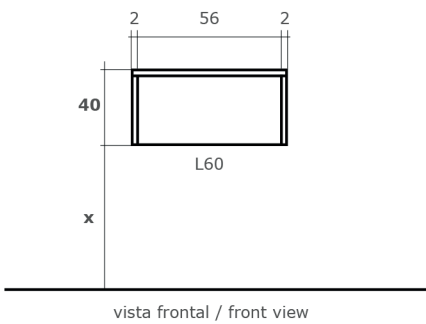
Longitud total = 2 cm + (56 cm x número de módulos) + (80 cm x número de módulos) + 2 cm.

General Characteristics - Aura

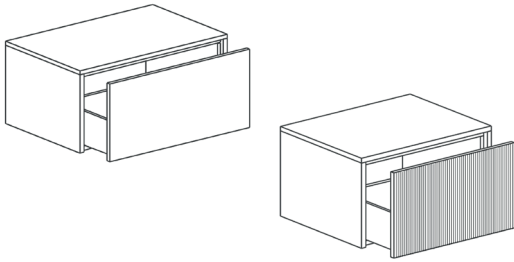
Aura modules, from the H collection, are designed for flexibility and can be combined to create the length your project requires.

For each composition, two end panels in natural stone will be provided, each with a thickness of 2 cm. Therefore, keep this in mind when calculating the total length of a configuration.

Total length = 2 cm + (56 cm x number of modules) + (80 cm x number of modules) + 2 cm



MÓDULOS SUSPENDIDOS / WALL-MOUNTED MODULES



Módulo suspendido con cajón en mármol. Apertura en Push. Frontal liso o ranurado. Agujeros de desagüe y grifería incluidos en el precio.

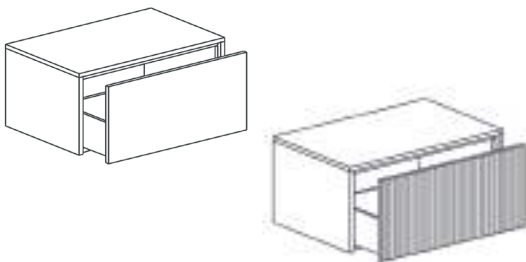
Wall mounted module with one drawer in marble with Push opening. Smooth or ribbed front. Drain and tap holes included in the price.

Piedra Lisa / Smooth Stone

L	H	P	REF.	NS1	NS2
60	40	50	H60	2592	2635

Piedra Ranurada / Ribbed Stone

L	H	P	REF.	NS1	NS2
60	40	50	H60R	2773	2819



Módulo suspendido con cajón en mármol. Apertura en Push. Frontal liso o ranurado. Agujeros de desagüe y grifería incluidos en el precio.

Wall mounted module with one drawer in marble with Push opening. Smooth or ribbed front. Drain and tap holes included in the price.

Piedra Lisa / Smooth Stone

L	H	P	REF.	NS1	NS2
80	40	50	H80	2686	2985

Piedra Ranurada / Ribbed Stone

L	H	P	REF.	NS1	NS2
80	40	50	H80R	2828	3142

NS1 Piedra Natural 1 / Natural Stone 1

NS2 Piedra Natural 2 / Natural Stone 2

H COLLECTION

ACCESORIOS / ACCESSORIES



**Iluminación LED para interior de cajón*.
Encendido mediante sensor al abrir el cajón.**

***LED lighting for drawer interior*
Sensor ignition when opening the drawer.***

REF.

IDLED001

240



**Iluminación LED para exterior del módulo o composición*.
Encendido mediante toma directa a corriente.**

***LED lighting for the exterior of the module or composition*
Turned on by direct socket.***

L

REF.

60 - 100

BARRALED001

150

101 - 180

BARRALED002

225

181 - 240

BARRALED003

300

*La iluminación LED, será suministrada por defecto, de alta intensidad de **4000 °K** (Luz Fria)
Posibilidad de suministrar la iluminación LED de **3000 °K** (Luz Cálida) sin sobre precio.
Incluye transformador.

The LED lighting will be supplied by default, with a high intensity of **4000 °K (Cold Light)
Possibility of supplying **3000 °K** LED lighting (Warm Light) without additional surcharge.
Transformer included.*



Enchufe doble en interior de cajón.
Plug with two outlets inside the drawer.

REF.	
PLUGIN	99
PLUGINUK	134

H COLLECTION

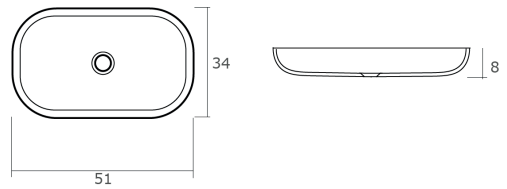
LAVABOS SOBRE ENCIMERA PIEDRA TOP MOUNTED WASHBASINS STONE

Potter



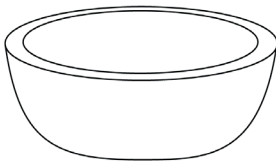
Lavabo sobre encimera en piedra natural.
Sin rebosadero.

*Top mounted natural stone washbasin.
Without overflow.*



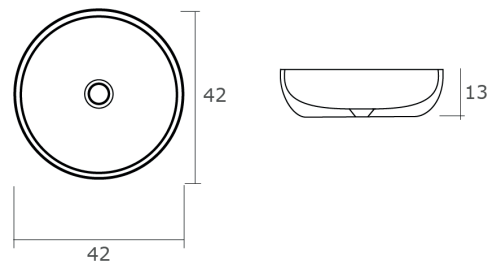
L	H	P	REF.	NS1	NS2
51	8	34	PT50S	1248	1385

Ridio



Lavabo sobre encimera en piedra natural.
Sin rebosadero.

*Top mounted natural stone washbasin.
Without overflow.*



L	H	P	REF.	NS1	NS2
41	13	41	RD41S	1186	1316

NS1 Piedra Natural 1 / Natural Stone 1

NS2 Piedra Natural 2 / Natural Stone 2

*Hecho a medida
Custom made*

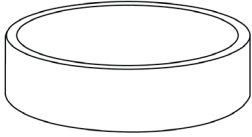
*Fabricado en España
Made in Spain*

H COLLECTION



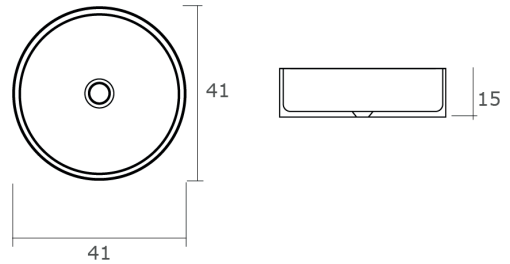
LAVABOS SOBRE ENCIMERA PIEDRA TOP MOUNTED WASHBASINS STONE

Ray



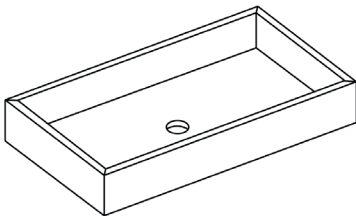
Lavabo sobre encimera en piedra natural.
Sin rebosadero.

*Top mounted stone washbasin.
Without overflow.*



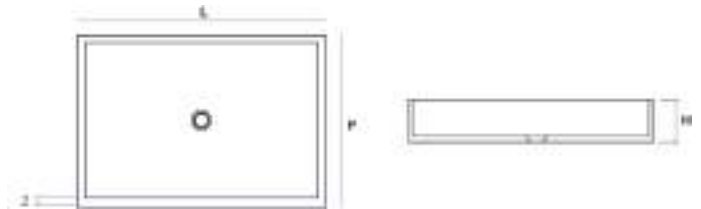
L	H	P	REF.	NS1	NS2
41	15	41	R150S	1251	1389

Norris



Lavabo sobre encimera en piedra natural.
Sin rebosadero.

*Top mounted stone washbasin.
Without overflow.*



L	H	P	REF.	NS1	NS2
60	10	45	NR60S	1432	1590
90	10	45	NR90S	1718	1907
120	10	45	NR120S	2062	2289

NS1 Piedra Natural 1 / Natural Stone 1

NS2 Piedra Natural 2 / Natural Stone 2

*Hecho a medida
Custom made*

*Fabricado en España
Made in Spain*

H COLLECTION

OBSERVACIONES / NOTES

Características Generales - Anima

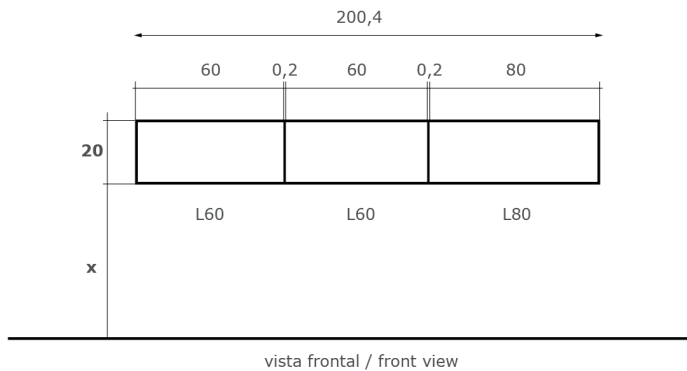
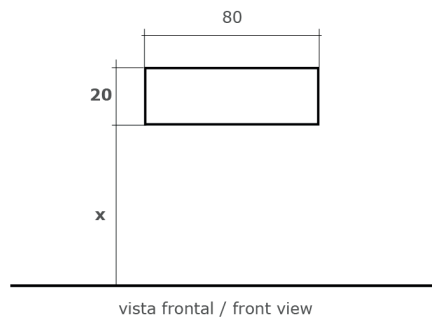
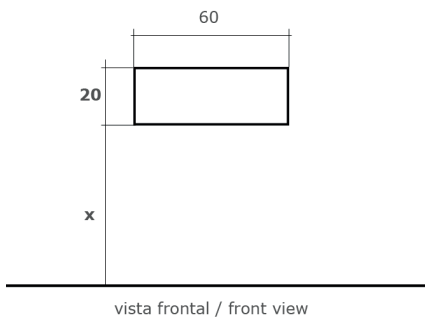
Los módulos Anima están diseñados para ofrecer flexibilidad y se pueden combinar para crear la longitud que su proyecto requiera. Diseñados para dar versatilidad a su proyecto en baño y/living.
Para configuraciones de dos o más piezas, se proporcionará un divisor con un espesor de 2 mm, para ser insertado entre cada elemento. Por lo tanto, tenga esto en cuenta al calcular la longitud total de una configuración.

Longitud total = elemento modular + 2 mm + elemento modular + 2 mm + elemento modular (etc.)

General Characteristics - Anima

Anima modules are designed for flexibility and can be combined to create the length your project requires.
For configurations of two or more pieces, a divider with a thickness of 2 mm will be provided, to be inserted between each element. Therefore, take this into account when calculating the total length of a configuration.

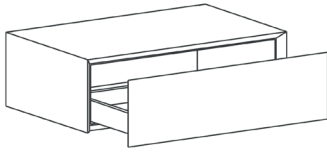
Total length = modular element + 2 mm + modular element + 2 mm + modular element (etc.)



H COLLECTION



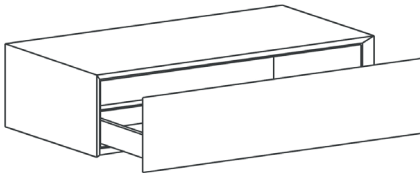
MÓDULOS SUSPENDIDOS / WALL-MOUNTED MODULES



Módulo suspendido con cajón con apertura inferior en inglete.

Wall mounted module with drawer with lower miter opening.

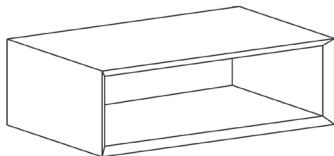
L	H	P	REF.	NS1	NS2
60	20	40	ANIMA60	2023	2248



Módulo suspendido con cajón con apertura inferior en inglete.

Wall mounted module with drawer with lower miter opening.

L	H	P	REF.	NS1	NS2
80	20	40	ANIMA80	2225	2473



Módulo suspendido abierto.

Open wall mounted module.

L	H	P	REF.	NS1	NS2
60	20	40	ANIMA60A	2225	2473

NS1 Piedra Natural 1 / Natural Stone 1

NS2 Piedra Natural 2 / Natural Stone 2

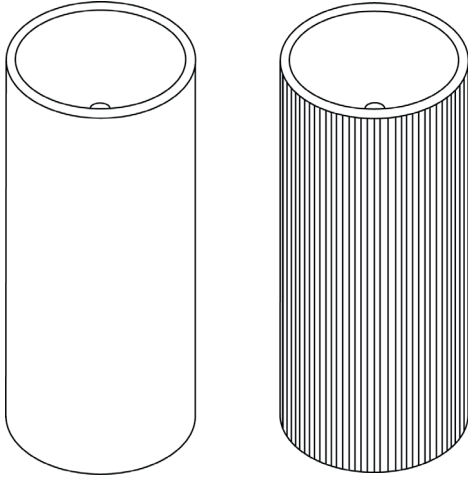
*Hecho a medida
Custom made*

*Fabricado en España
Made in Spain*

H COLLECTION

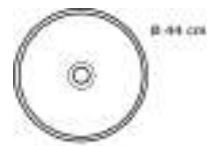
LAVABOS AL SUELO / FREESTANDING WASHBASIN

Columnae



Lavabo de pie en piedra natural con desagüe al suelo, equipado con válvula de desagüe fija, sifón y tubo flexible. Sin Rebosadero.

Freestanding washbasin with floor drain in natural stone, complete with open plug, siphon and flexible hose. Without Overflow.



Piedra Lisa / Smooth Stone

Ø	H	REF.	NS1	NS2
44	87	COLUMNAES	4106	4722

Piedra Ranurada / Ribbed Stone

Ø	H	REF.	NS1	NS2
44	87	COLUMNAER	5133	5902

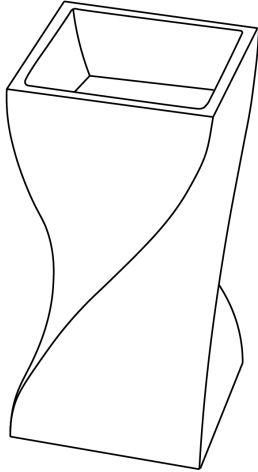
Para versión con instalación de desagüe a pared, se aplicará un incremento de +100 puntos PVP.
For version with hole for a wall drain installation, an increase of +100 PVP points will be applied.

NS1 Piedra Natural 1 / Natural Stone 1
NS2 Piedra Natural 2 / Natural Stone 2

Hecho a medida
Custom made

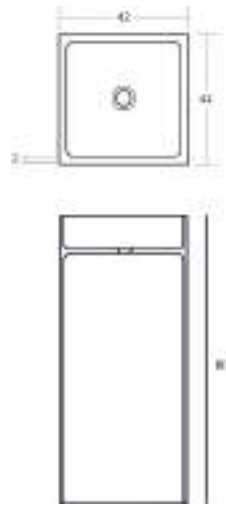
Fabricado en España
Made in Spain

Reverso



Lavabo de pie en piedra natural con desagüe al suelo, equipado con válvula de desagüe fija, sifón y tubo flexible. Sin Rebosadero. Este lavabo es compatible solo con grifería a pared.

Freestanding washbasin with floor drain in natural stone, complete with open plug, siphon and flexible hose. Without Overflow. This washbasin is only compatible with wall-mounted taps.



L	H	P	REF.	NS1	NS2
42	87	42	REVERSO	6723	7731

Para versión con instalación de desagüe a pared, se aplicará un incremento de +100 puntos PVP.
 For version with hole for a wall drain installation, an increase of +100 PVP points will be applied.

NS1 Piedra Natural 1 / Natural Stone 1
NS2 Piedra Natural 2 / Natural Stone 2

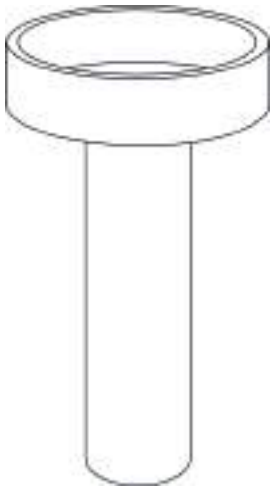
Hecho a medida
 Custom made

Fabricado en España
 Made in Spain

H COLLECTION

MÓDULOS SUSPENDIDOS / WALL-MOUNTED MODULES

Retrum

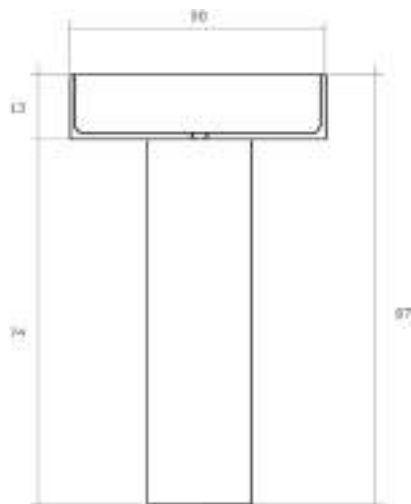


Lavabo de pie en piedra natural con desagüe al suelo, equipado con válvula de desagüe fija, sifón y tubo flexible. Sin Rebosadero. Este lavabo es compatible solo con grifería a pared.

Freestanding washbasin with floor drainage in natural stone, complete with open plug, siphon and flexible hose.

Without Overflow.

This washbasin is only compatible with wall-mounted taps.



Ø	H	REF.	NS1	NS2
50	87	RETRUM	4666	5366

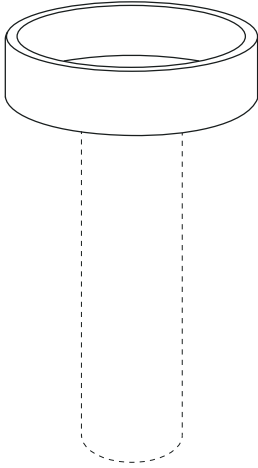
Para versión con instalación de desagüe a pared, se aplicará un incremento de +100 puntos PVP.
For version with hole for a wall drain installation, an increase of +100 PVP points will be applied.

NS1 Piedra Natural 1 / Natural Stone 1
NS2 Piedra Natural 2 / Natural Stone 2

Hecho a medida
Custom made

Fabricado en España
Made in Spain

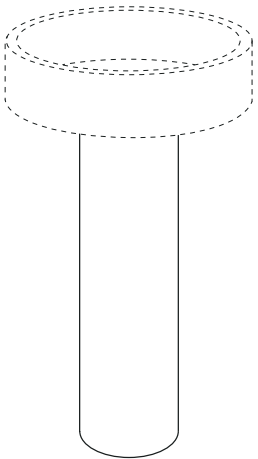
Retrum



Lavabo RETRUM sobre encimera o compatible con base Art. RETRUMF con válvula de desagüe fija, sifón y tubo flexible. Sin Rebosadero. Este lavabo es compatible solo con grifería a pared.

RETRUM washbasin to be used wall-mounted or with base Art. RETRUMF, complete with open plug, siphon and flexible hose. Without Overflow. This washbasin is only compatible with wall-mounted taps.

Ø	H	REF.	NS1	NS2
50	13	RETRUMB	1394	1603



Base de pie en piedra compatible con lavabo Art. RETRUMB con desagüe a suelo, sifón y tubo flexible.

Pedestal in stone compatible with washbasin Art. RETRUMB with floor drainage, siphon and flexible hose.

Ø	H	REF.	NS1	NS2
25	74	RETRUMF	3541	4072

Para versión con instalación de desagüe a pared, se aplicará un incremento de +100 puntos PVP.
 For version with hole for a wall drain installation, an increase of +100 PVP points will be applied.

NS1 Piedra Natural 1 / Natural Stone 1
NS2 Piedra Natural 2 / Natural Stone 2

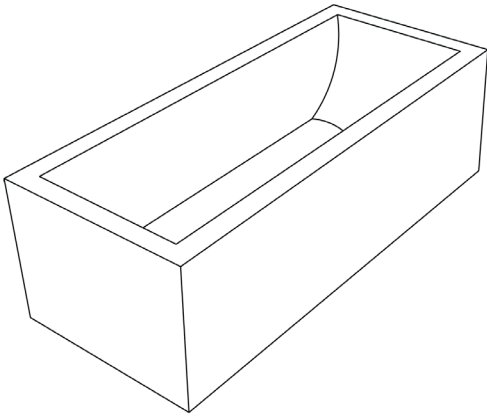
Hecho a medida
 Custom made

Fabricado en España
 Made in Spain

H COLLECTION

BAÑERAS / BATHTUBS

Pedraerae



Bañera rectangular en piedra natural equipada con válvula de desagüe click-clack. Sin rebosadero.

Rectangular natural stone bathtub equipped with click-clack drain valve. Without overflow.



L	H	P	REF.	NS1	NS2
180	50	80	PEDRERAE	26662	29328



Respaldo para bañera.

Back rest for bathtub

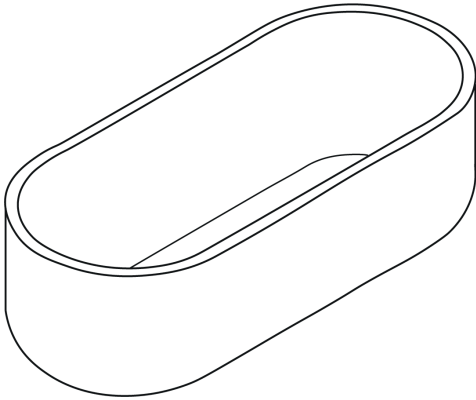
REF.	SOLIDSILK	IROKO
BACKREST	734	457

NS1 Piedra Natural 1 / Natural Stone 1
NS2 Piedra Natural 2 / Natural Stone 2

Hecho a medida
 Custom made

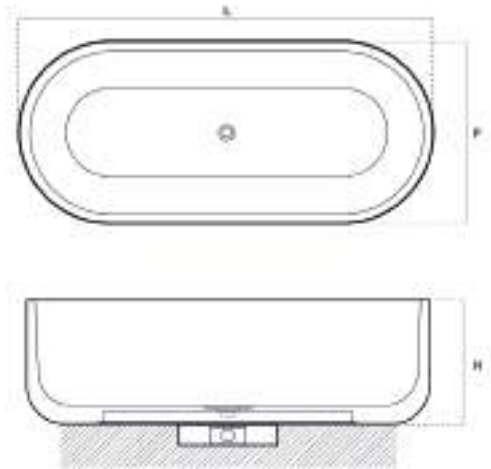
Fabricado en España
 Made in Spain

Nea



Bañera oval en piedra natural equipada con válvula de desagüe click-clack. Sin rebosadero.

Oval natural stone bathtub equipped with click-clack drain valve. Without overflow.



L	H	P	REF.	NS1	NS2
180	55	80	NEA180	29667	31152
190	55	90	NEA190	32633	33375



Bandeja porta-objetos auxiliar para bañera.

Auxiliary storage tray for bathtubs.

REF.	SILKSILK	IROKO	NS1	NS2
BATHTRAY	513	333	570	627

NS1 Piedra Natural 1 / Natural Stone 1
NS2 Piedra Natural 2 / Natural Stone 2

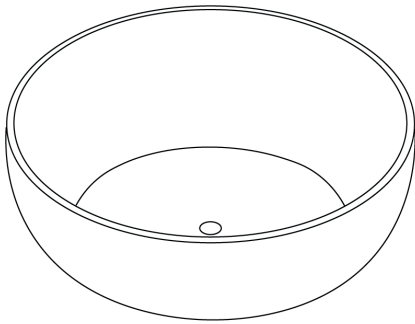
Hecho a medida
Custom made

Fabricado en España
Made in Spain

H COLLECTION

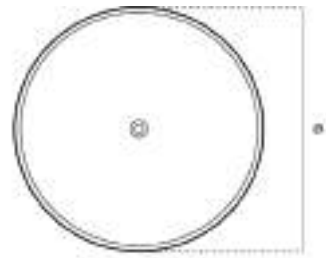
BAÑERAS / BATHTUBS

Ogigia

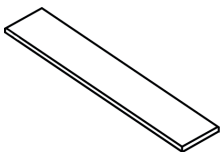


Bañera redonda en piedra natural equipada con válvula de desagüe click-clack. Sin rebosadero.

Round natural stone bathtub equipped with click-clack drain valve. Without overflow.



Ø	H	REF.	NS1	NS2
130	55	OGIGIA130	24959	26706
150	55	OGIGIA150	27455	28183



Bandeja porta-objetos auxiliar para bañera.

Auxiliary storage tray for bathtubs.

REF.	SOLIDSILK	IROKO	NS1	NS2
BATHTRAY	513	333	570	627

NS1 Piedra Natural 1 / Natural Stone 1
NS2 Piedra Natural 2 / Natural Stone 2

Hecho a medida
Custom made

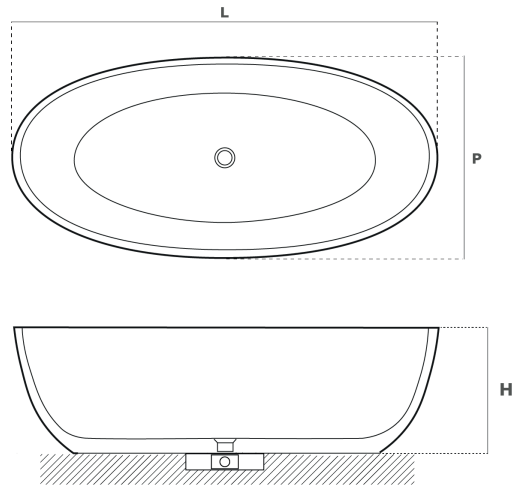
Fabricado en España
Made in Spain

Arcadia

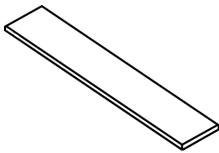


Bañera oval en piedra natural equipada con válvula de desagüe click-clack. Sin rebosadero.

Oval natural stone bathtub equipped with click-clack drain valve. Without overflow.



L	H	P	REF.	NS1	NS2
170	50	75	ARCADIA170	27704	29644
180	50	80	ARCADIA180	30200	31001



Bandeja porta-objetos auxiliar para bañera.

Auxiliary storage tray for bathtubs.

REF.	SOLIDSILK	IROKO	NS1	NS2
BATHTRAY	513	333	570	627

NS1 Piedra Natural 1 / Natural Stone 1
NS2 Piedra Natural 2 / Natural Stone 2

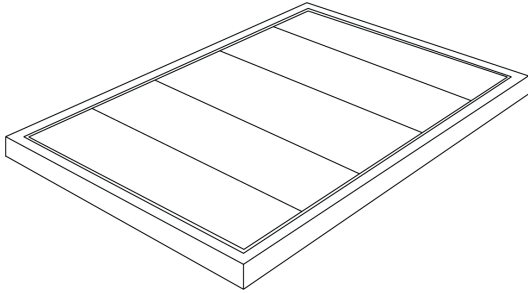
Hecho a medida
Custom made

Fabricado en España
Made in Spain

H COLLECTION

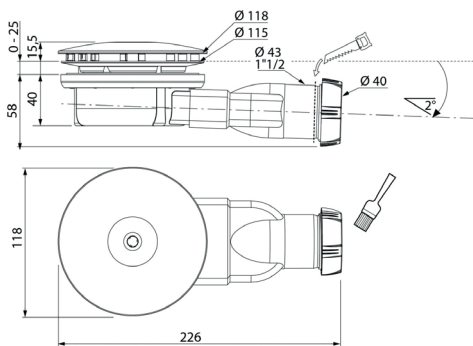
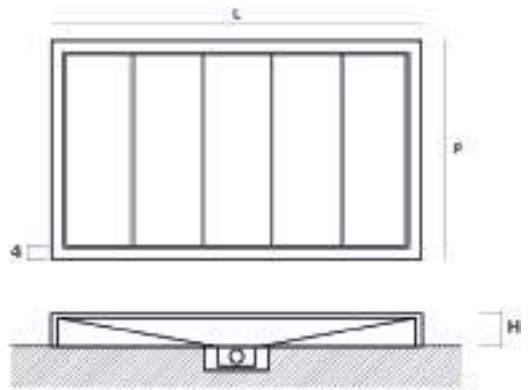
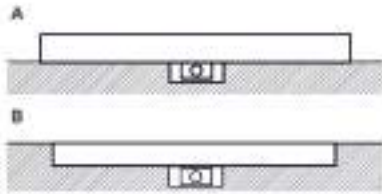
PLATOS DE DUCHA / SHOWER TRAYS

Sénico



Plato de ducha de apoyo (A) o integrado (B) al suelo en piedra natural con tarimas registrables y desbordamiento perimetral. Equipado con sifón y válvula de desagüe fija colocada en el centro. El número de lamas de la tarima dependerá de la medida total del plato de ducha (3, 4 o 5 lamas).

Top mount (A) or integrated (B) shower tray in natural stone with removable slats and perimeter overflow. Equipped with a siphon and a fixed drain placed in the center. The number of slats on the platform will depend on the total size of the shower tray (3, 4 or 5 slats).



Válvula plato ducha extra plana con capacidad de desagüe de 24 litros/minuto.

Rectangular shower tray valve with 24 litres/minute drainage capacity.

H COLLECTION

PLATOS DE DUCHA / SHOWER TRAYS

—NOAH—

L	H	P	Ref.	NS1	NS2
80	4	80	SNM801	1600	2000
100	4	80	SNM802	2000	2500
120	4	80	SNM803	2400	3000
140	4	80	SNM804	2800	3500
160	4	80	SNM805	3200	4000
180	4	80	SNM806	3600	4500
200	4	80	SNM807	4000	5000

L	H	P	Ref.	NS1	NS2
80	4	100	SNM808	2000	2500
100	4	100	SNM809	2500	3125
120	4	100	SNM810	3000	3750
140	4	100	SNM811	3500	4375
160	4	100	SNM812	4000	5000
180	4	100	SNM813	4500	5625
200	4	100	SNM814	5000	6250

L	H	P	Ref.	NS1	NS2
80	4	120	SNM815	2400	3000
100	4	120	SNM816	3000	3750
120	4	120	SNM817	3600	4500
140	4	120	SNM818	4200	5250
160	4	120	SNM819	4800	6000
180	4	120	SNM820	5400	6750
200	4	120	SNM821	6000	7500

NS1 Piedra Natural 1 / Natural Stone 1
NS2 Piedra Natural 2 / Natural Stone 2

Hecho a medida
Custom made

Fabricado en España
Made in Spain

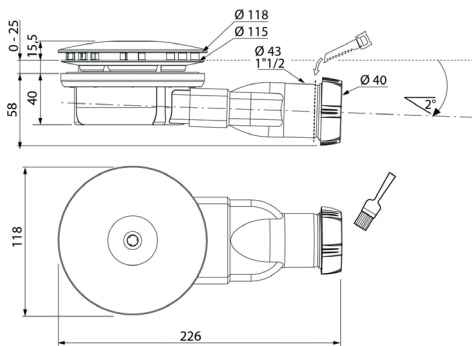
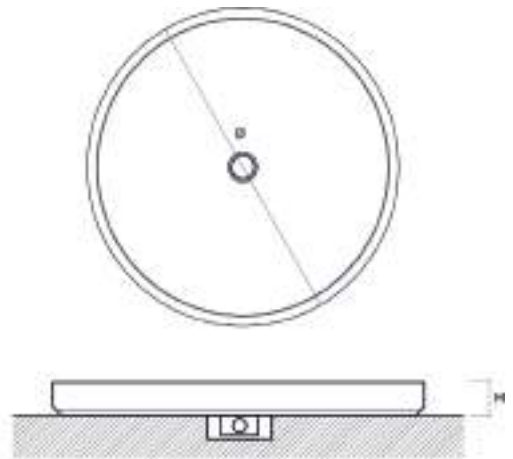
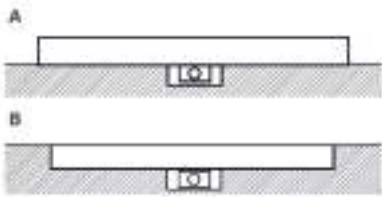
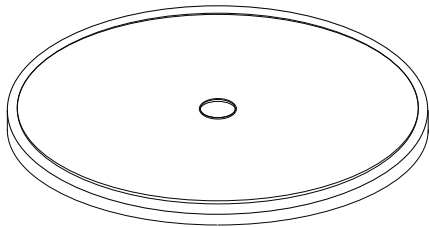
H COLLECTION

PLATOS DE DUCHA / SHOWER TRAYS

Rodio

Plato de ducha de apoyo (A) o integrado (B) al suelo en piedra natural.
Equipado con sifón y válvula de desagüe fija colocada en el centro, con pendiente constante en toda la superficie.

*Top mount (A) or integrated (B) shower tray in natural stone.
Equipped with a siphon and a fixed drain placed in the center, with a constant slope over the entire surface.*



Válvula plato ducha extra plana con capacidad de desagüe de 24 litros/minuto.

Rectangular shower tray valve with 24 litres/minute drainage capacity.

H COLLECTION

PLATOS DE DUCHA / SHOWER TRAYS

—NOAH—

Ø	H	Ref.	NS1	NS2
120	4	RODIO120	3000	3750
140	4	RODIO140	3500	4375
160	4	RODIO160	4000	5000

NS1 Piedra Natural 1 / Natural Stone 1
NS2 Piedra Natural 2 / Natural Stone 2

Hecho a medida
Custom made

Fabricado en España
Made in Spain

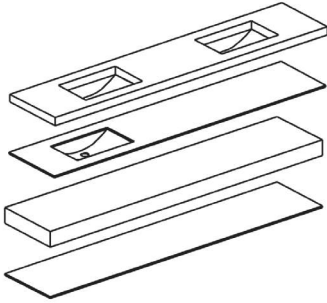
ENCIMERAS
WORKTOPS

NOAH no recomienda la utilización de tapas lacadas para superficies de apoyo, excepto en el acabado Laca Texturizada (LT) tratándose de un lacado de alta dureza para reforzar el área de apoyo. En las tapas lacadas Mate o Niebla, **NOAH** no da garantía debido a la facilidad de rayado. Las escuadras no están incluidas en el precio. **NOAH** aconseja poner una escuadra cada 50 cm para mayor estabilidad y soporte.

NOAH does not recommend the use of lacquered covers for support surfaces, except in the Textured Lacquer (LT) finish, being a high hardness lacquer to reinforce the support area. On Matt or Mist lacquered tops, **NOAH** does not give a guarantee due to the ease of scratching. The fixing braquets are not included in the price. **NOAH** advises to place a square every 50 cm for greater stability and support.

Configuración de pedido / Create your composition

01. Selección del tipo de encimera / Choose the type of worktop



Encimera con lavabo integrado
Worktop with integrated washbasin

Encimera simple
Simple Worktop

02. Selección del acabado de la encimera / Choose the finish of the worktop

SS SOLIDSILK
CS COLORSILK
SK SOLIDSKIN

CM Cristal Mate / Matt Glass

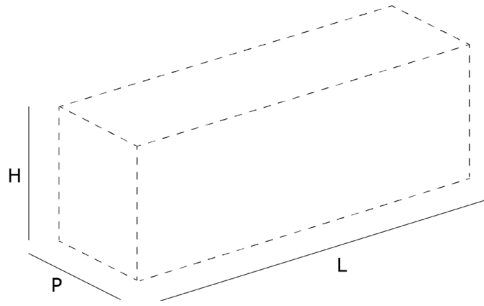
LM Laca Mate / Matt Lacquer
LT Laca Texturizada / Textured lacquer
LN Laca Niebla / Mist Lacquer
W1 Roble Raw / Raw Oak
W2 Essencia Madera / Wood Essence

NS1 Piedra Natural 1 / Natural Stone 1
NS2 Piedra Natural 2 / Natural Stone 2

0.3 Escuadras de sujeción / Fixing braquets (pág. 209):



Colocar cada 50 cm
Placed every 50 cm



Encimeras simples y Encimeras con lavabo integrado

- (L)** Para medidas intermedias escoger precio correspondiente a la siguiente medida L superior
- (P)** Sin incremento de precio para medidas inferiores a 50 cm con un mínimo de 35 cm. Incremento de un 15% para medidas superiores a 50 cm con un máximo de 60 cm.
- (1)** Para la realización de cajeados y descuadras, incremento de un 15%.
- (2)** Para la realización de mecanizados para lavabos encastrados o bajo-encimera ajenos a nuestro catálogo, incremento de 150 puntos PVP.
- (3)** Para la realización de agujero/s para grifería, desagüe del lavabo y lavabos **NOAH** encastrados o bajo-encimera, sin incremento.

Copetes

- (L)** Para medidas intermedias escoger precio correspondiente a la siguiente medida L superior.
- (H)** Para medidas intermedias escoger precio correspondiente a la siguiente medida H superior.

Todos nuestros productos pueden realizarse a medida, para modelos especiales no previstos en la presente tarifa, hay que consultar a fábrica sobre la viabilidad y el presupuesto.

Simple countertops and Countertops with integrated washbasin

- (L)** For intermediate measures choose the price corresponding to the next higher L measure
- (P)** No price increase for measures less than 50 cm with a minimum of 35 cm. 15% increase for measurements over 50 cm with a maximum of 60 cm.
- (1)** For the realization of mismatches, there is an increase of 15%.
- (2)** To carry out machining for built-in or under-counter sinks when not from our production, there is an increase of 150 PVP points.
- (3)** Tap holes and drain holes on **NOAH** sinks built-in or under-counter, without increment.

Splashbacks

- (L)** For intermediate sizes, choose the price corresponding to the next higher L size.
- (H)** For intermediate sizes, choose the price corresponding to the next higher H size. .

All our products can be made to measure, for special models not foreseen in this price list request feasibility and quotation to the company.

ENCIMERAS / WORKTOPS

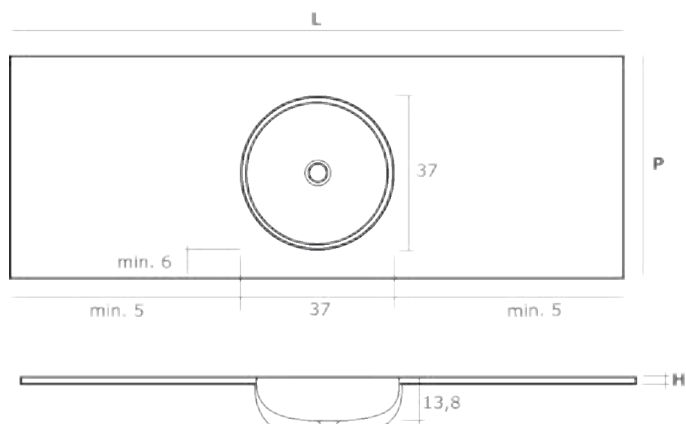
ENCIMERAS CON LAVABO INTEGRADO WORKTOPS WITH INTEGRATED WASHBASIN

Encimera N75s / Worktop N75s



Encimera con lavabo integrado con acabado a elegir.
Agujero para grifería incluido (opcional).

*Worktop with integrated washbasin with a choice of finish.
Tap hole included (optional).*



L	H	P	REF.	SS	CS	SK
60	1,2	50	N75S1	389	447	525
80	1,2	50	N75S2	454	522	613
100	1,2	50	N75S3	567	653	766
120	1,2	50	N75S4	680	782	918
140	1,2	50	N75S5	742	853	1002
160	1,2	50	N75S6	881	1013	1189
180	1,2	50	N75S7	996	1145	1345
200	1,2	50	N75S8	1100	1265	1485
220	1,2	50	N75S9	1195	1374	1613
240	1,2	50	N75S10	1322	1520	1785
260	1,2	50	N75S11	1515	1742	2045
280	1,2	50	N75S12	1673	1924	2259
300	1,2	50	N75S13	1877	2159	2534

SS SOLIDSILK / *SOLIDSILK*
CS COLORSILK / *COLORSILK*
SK SOLIDSKIN / *SOLIDSKIN*

Hecho a medida
Custom made

Fabricado en España
Made in Spain

ENCIMERAS / WORKTOPS

—NOAH—

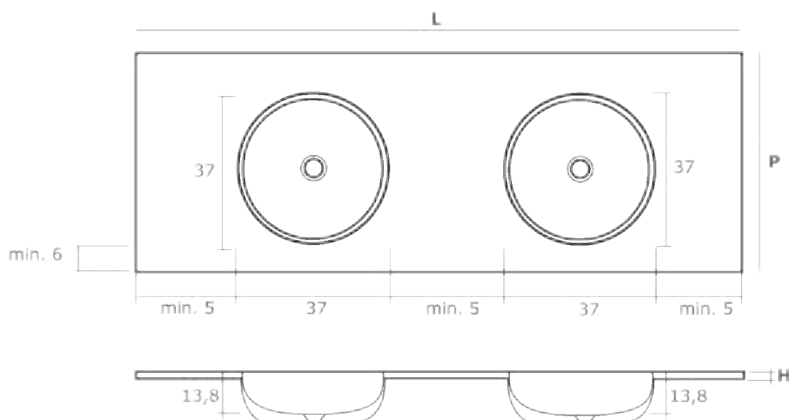
ENCIMERAS CON LAVABO INTEGRADO
WORKTOPS WITH INTEGRATED WASHBASIN

Encimera N75s / Worktop N75s



Encimera con lavabos integrados con acabado a elegir.
Agujero para grifería incluido (opcional).

Worktop with integrated washbasins with a choice of finish.
Tap hole included (optional).



L	H	P	REF.	SS	CS	SK
120	1,2	50	N75SD1	976	1122	1318
140	1,2	50	N75SD2	1089	1252	1470
160	1,2	50	N75SD3	1151	1324	1554
180	1,2	50	N75SD4	1290	1484	1742
200	1,2	50	N75SD5	1405	1616	1897
220	1,2	50	N75SD6	1509	1735	2037
240	1,2	50	N75SD7	1604	1845	2165
260	1,2	50	N75SD8	1731	1991	2337
280	1,2	50	N75SD9	1924	2213	2597
300	1,2	50	N75SD10	2082	2394	2811

SS SOLIDSILK / *SOLIDSILK*
CS COLORSILK / *COLORSILK*
SK SOLIDSKIN / *SOLIDSKIN*

Hecho a medida
Custom made

Fabricado en España
Made in Spain

ENCIMERAS / WORKTOPS

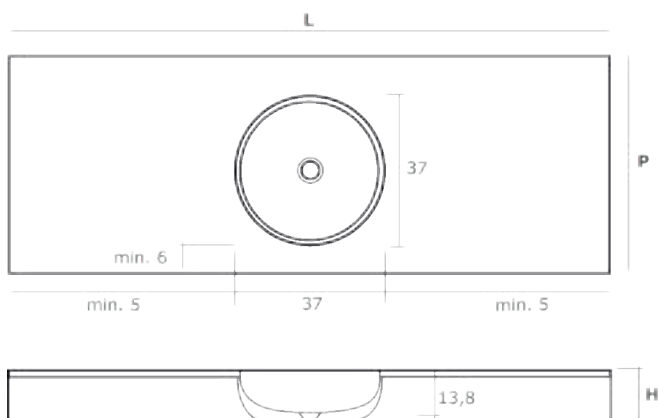
ENCIMERAS CON LAVABO INTEGRADO WORKTOPS WITH INTEGRATED WASHBASIN

Encimera N75 / Worktop N75



Encimera con lavabo integrado con acabado a elegir.
Agujero para grifería incluido (opcional).

*Worktop with integrated washbasin with a choice of finish.
Tap hole included (optional).*



L	H	P	REF.	SS	CS	SK
60	6-12	50	N751	427	491	576
80	6-12	50	N752	499	574	674
100	6-12	50	N753	692	796	934
120	6-12	50	N754	850	978	1148
140	6-12	50	N755	1094	1258	1477
160	6-12	50	N756	1221	1404	1648
180	6-12	50	N757	1385	1593	1870
200	6-12	50	N758	1530	1760	2066
220	6-12	50	N759	1683	1935	2272
240	6-12	50	N760	1840	2116	2484
260	6-12	50	N761	1975	2271	2666
280	6-12	50	N762	2095	2409	2828
300	6-12	50	N763	2246	2583	3032

SS SOLIDSILK / SOLIDSILK
CS COLORSILK / COLORSILK
SK SOLIDSKIN / SOLIDSKIN

Hecho a medida
Custom made

Fabricado en España
Made in Spain

ENCIMERAS / WORKTOPS



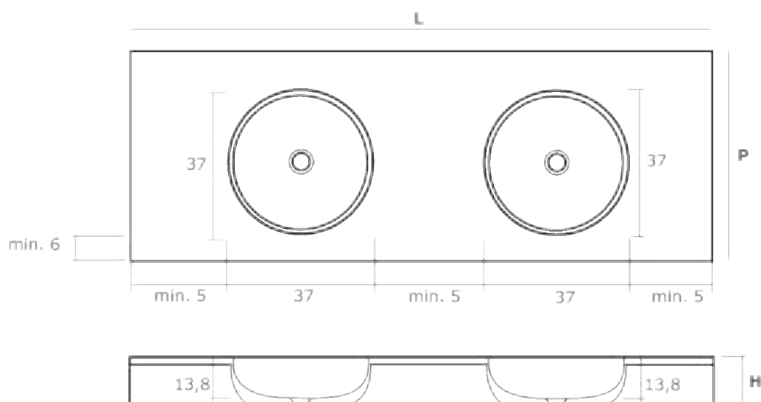
ENCIMERAS CON LAVABO INTEGRADO WORKTOPS WITH INTEGRATED WASHBASIN

Encimera N75 / Worktop N75



Encimera con lavabos integrados con acabado a elegir.
Agujero para grifería incluido (opcional).

*Worktop with integrated washbasins with a choice of finish.
Tap hole included (optional).*



L	H	P	REF.	SS	CS	SK
120	6-12	50	N75D1	1095	1259	1478
140	6-12	50	N75D2	1216	1399	1642
160	6-12	50	N75D3	1389	1597	1875
180	6-12	50	N75D4	1563	1797	2110
200	6-12	50	N75D5	1736	1996	2343
220	6-12	50	N75D6	1908	2195	2576
240	6-12	50	N75D7	2090	2404	2822
260	6-12	50	N75D8	2199	2529	2969
280	6-12	50	N75D9	2326	2675	3140
300	6-12	50	N75D10	2410	2772	3254

SS SOLIDSILK / *SOLIDSILK*
CS COLORSILK / *COLORSILK*
SK SOLIDSKIN / *SOLIDSKIN*

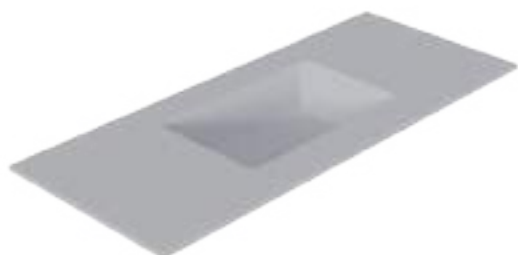
Hecho a medida
Custom made

Fabricado en España
Made in Spain

ENCIMERAS / WORKTOPS

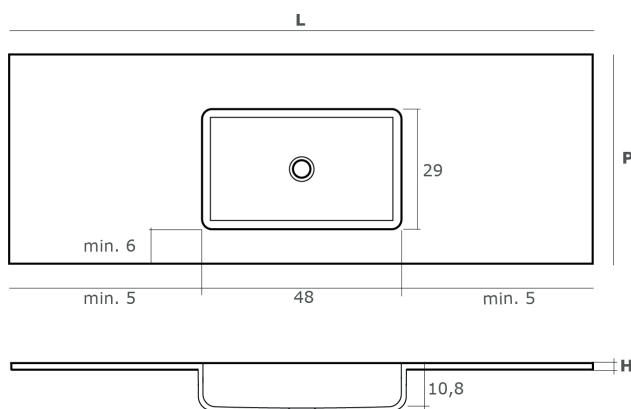
ENCIMERAS CON LAVABO INTEGRADO WORKTOPS WITH INTEGRATED WASHBASIN

Encimera N80s / Worktop N80s



Encimera con lavabo integrado con acabado a elegir.
Agujero para grifería incluido (opcional).

*Worktop with integrated washbasin with a choice of finish.
Tap hole included (optional).*



L	H	P	REF.	SS	CS	SK
60	1,2	50	N80S1	339	390	458
80	1,2	50	N80S2	404	465	545
100	1,2	50	N80S3	446	513	602
120	1,2	50	N80S4	506	582	683
140	1,2	50	N80S5	594	683	802
160	1,2	50	N80S6	676	777	913
180	1,2	50	N80S7	724	833	977
200	1,2	50	N80S8	820	943	1107
220	1,2	50	N80S9	903	1038	1219
240	1,2	50	N80S10	1020	1173	1377
260	1,2	50	N80S11	1133	1303	1530
280	1,2	50	N80S12	1273	1464	1719
300	1,2	50	N80S13	1405	1616	1897

SS SOLIDSILK / *SOLIDSILK*
CS COLORSILK / *COLORSILK*
SK SOLIDSKIN / *SOLIDSKIN*

Hecho a medida
Custom made

Fabricado en España
Made in Spain

ENCIMERAS / WORKTOPS



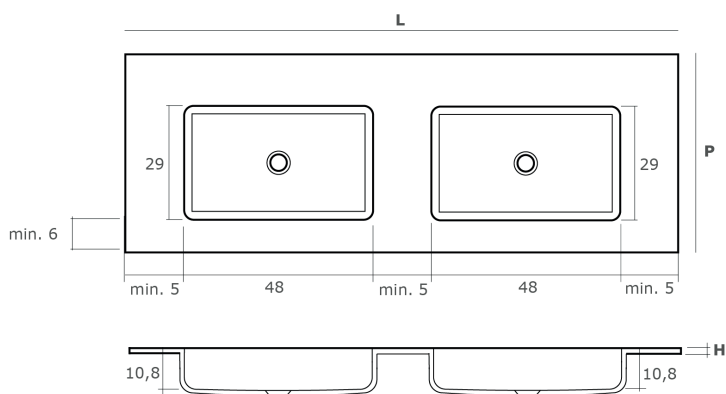
ENCIMERAS CON LAVABO INTEGRADO WORKTOPS WITH INTEGRATED WASHBASIN

Encimera N80s / Worktop N80s



**Encimera con lavabos integrados con acabado a elegir.
Agujero para grifería incluido (opcional).**

**Worktop with integrated washbasins with a choice of finish.
Tap hole included (optional).**



L	H	P	REF.	SS	CS	SK
120	1,2	50	N80SD1	765	880	1033
140	1,2	50	N80SD2	825	949	1114
160	1,2	50	N80SD3	983	1130	1327
180	1,2	50	N80SD4	1065	1225	1438
200	1,2	50	N80SD5	1113	1280	1503
220	1,2	50	N80SD6	1279	1471	1727
240	1,2	50	N80SD7	1362	1566	1839
260	1,2	50	N80SD8	1479	1701	1997
280	1,2	50	N80SD9	1752	2015	2365
300	1,2	50	N80SD10	1872	2153	2527

SS SOLIDSILK / *SOLIDSILK*
CS COLORSILK / *COLORSILK*
SK SOLIDSKIN / *SOLIDSKIN*

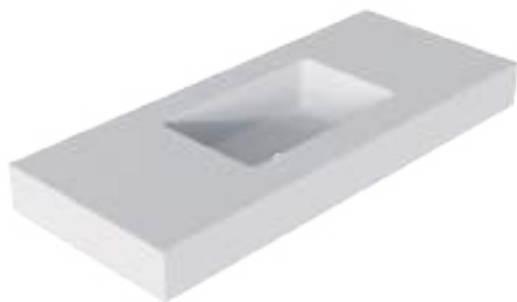
Hecho a medida
Custom made

Fabricado en España
Made in Spain

ENCIMERAS / WORKTOPS

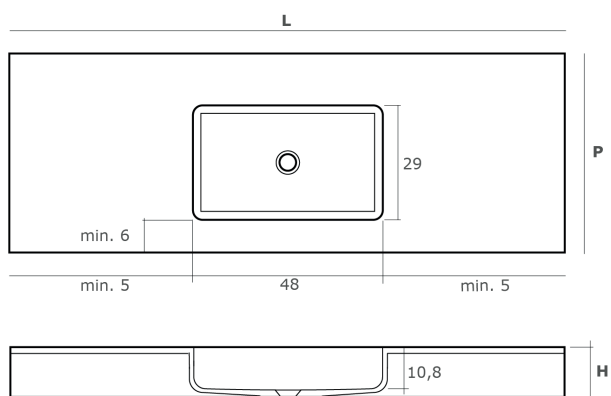
ENCIMERAS CON LAVABO INTEGRADO WORKTOPS WITH INTEGRATED WASHBASIN

Encimera N80 / Worktop N80



Encimera con lavabo integrado con acabado a elegir. Agujero para grifería incluido (opcional).

Worktop with integrated washbasin with a choice of finish. Tap hole included (optional).



L	H	P	REF.	SS	CS	SK
60	6-12	50	N801	495	569	668
80	6-12	50	N802	580	667	783
100	6-12	50	N803	774	890	1045
120	6-12	50	N804	1023	1176	1381
140	6-12	50	N805	1169	1345	1579
160	6-12	50	N806	1315	1512	1775
180	6-12	50	N807	1460	1679	1971
200	6-12	50	N808	1613	1855	2178
220	6-12	50	N809	1760	2023	2375
240	6-12	50	N810	1876	2157	2532
260	6-12	50	N811	1993	2292	2690
280	6-12	50	N812	2123	2441	2866
300	6-12	50	N813	2194	2523	2962

SS SOLIDSILK / *SOLIDSILK*
CS COLORSILK / *COLORSILK*
SK SOLIDSKIN / *SOLIDSKIN*

Hecho a medida
Custom made

Fabricado en España
Made in Spain

ENCIMERAS / WORKTOPS

—NOAH—

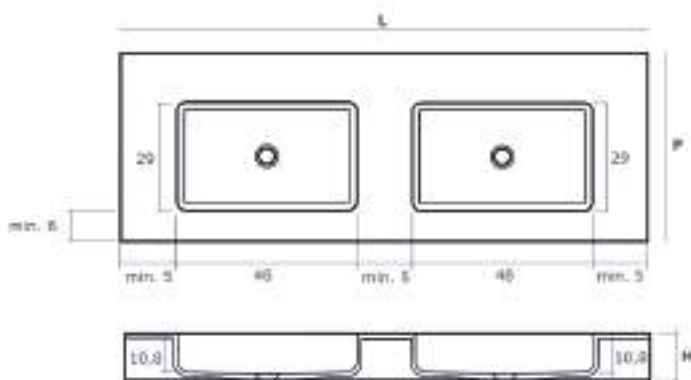
ENCIMERAS CON LAVABO INTEGRADO WORKTOPS WITH INTEGRATED WASHBASIN

Encimera N80 / Worktop N80



Encimera con lavabos integrados con acabado a elegir.
Agujero para grifería incluido (opcional).

*Worktop with integrated washbasins with a choice of finish.
Tap hole included (optional).*



L	H	P	REF.	SS	CS	SK
120	6-12	50	N80D1	1117	1284	1508
140	6-12	50	N80D2	1241	1427	1675
160	6-12	50	N80D3	1417	1629	1913
180	6-12	50	N80D4	1594	1833	2152
200	6-12	50	N80D5	1770	2036	2390
220	6-12	50	N80D6	1947	2239	2628
240	6-12	50	N80D7	2132	2452	2879
260	6-12	50	N80D8	2243	2580	3029
280	6-12	50	N80D9	2373	2728	3203
300	6-12	50	N80D10	2458	2827	3319

SS SOLIDSILK / *SOLIDSILK*
CS COLORSILK / *COLORSILK*
SK SOLIDSKIN / *SOLIDSKIN*

Hecho a medida
Custom made

Fabricado en España
Made in Spain

ENCIMERAS / WORKTOPS

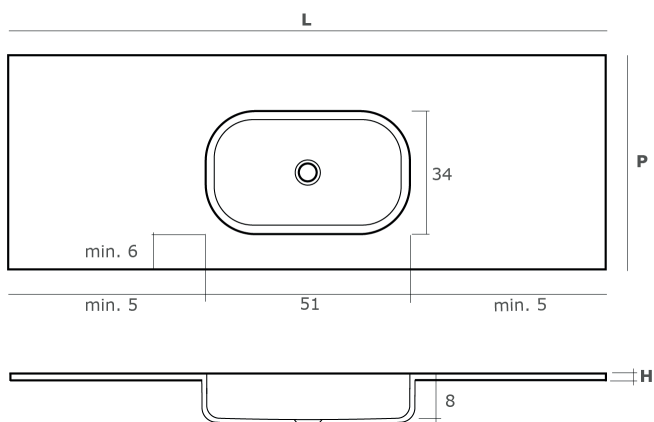
ENCIMERAS CON LAVABO INTEGRADO WORKTOPS WITH INTEGRATED WASHBASIN

Encimera N85s / Worktop N85s



Encimera con lavabo integrado con acabado a elegir.
Agujero para grifería incluido (opcional).

*Worktop with integrated washbasin with a choice of finish.
Tap hole included (optional).*



L	H	P	REF.	SS	CS	SK
60	1,2	50	N85S1	447	514	603
80	1,2	50	N85S2	470	541	635
100	1,2	50	N85S3	510	586	688
120	1,2	50	N85S4	578	665	781
140	1,2	50	N85S5	679	781	916
160	1,2	50	N85S6	772	888	1043
180	1,2	50	N85S7	827	951	1117
200	1,2	50	N85S8	937	1078	1265
220	1,2	50	N85S9	1032	1187	1393
240	1,2	50	N85S10	1166	1340	1573
260	1,2	50	N85S11	1324	1523	1787
280	1,2	50	N85S12	1455	1673	1964
300	1,2	50	N85S13	1676	1928	2263

SS SOLIDSILK / *SOLIDSILK*
CS COLORSILK / *COLORSILK*
SK SOLIDSKIN / *SOLIDSKIN*

Hecho a medida
Custom made

Fabricado en España
Made in Spain

ENCIMERAS / WORKTOPS

—NOAH—

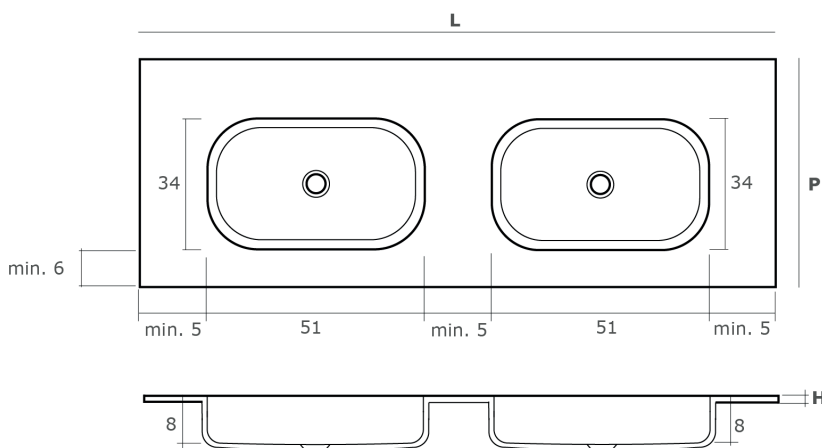
ENCIMERAS CON LAVABO INTEGRADO
WORKTOPS WITH INTEGRATED WASHBASIN

Encimera N85s / Worktop N85s



Encimera con lavabos integrados con acabado a elegir.
Agujero para grifería incluido (opcional).

Worktop with integrated washbasins with a choice of finish.
Tap hole included (optional).



L	H	P	REF.	SS	CS	SK
120	1,2	50	N75SD1	982	1129	1326
140	1,2	50	N75SD2	1034	1189	1396
160	1,2	50	N75SD3	1161	1336	1568
180	1,2	50	N75SD4	1286	1479	1737
200	1,2	50	N75SD5	1396	1605	1885
220	1,2	50	N75SD6	1491	1714	2013
240	1,2	50	N75SD7	1625	1868	2193
260	1,2	50	N75SD8	1856	2134	2506
280	1,2	50	N75SD9	2170	2496	2930
300	1,2	50	N75SD10	2385	2743	3220

SS SOLIDSILK / *SOLIDSILK*
CS COLORSILK / *COLORSILK*
SK SOLIDSKIN / *SOLIDSKIN*

Hecho a medida
Custom made

Fabricado en España
Made in Spain

ENCIMERAS / WORKTOPS

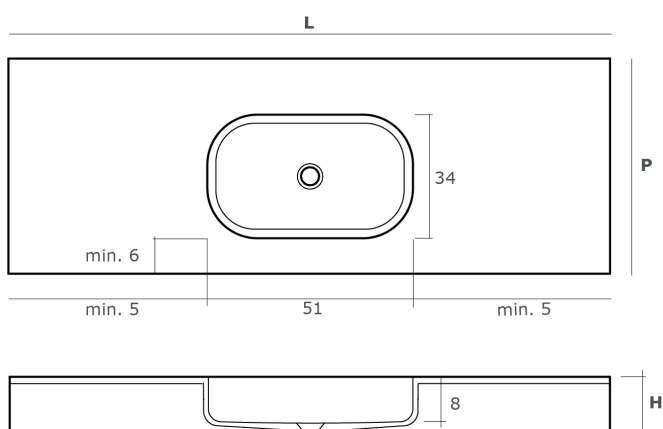
ENCIMERAS CON LAVABO INTEGRADO WORKTOPS WITH INTEGRATED WASHBASIN

Encimera N85 / Worktop N85



Encimera con lavabo integrado con acabado a elegir.
Agujero para grifería incluido (opcional).

*Worktop with integrated washbasin with a choice of finish.
Tap hole included (optional).*



L	H	P	REF.	SS	CS	SK
60	6-12	50	N851	540	621	729
80	6-12	50	N852	569	654	767
100	6-12	50	N853	759	872	1024
120	6-12	50	N854	921	1059	1243
140	6-12	50	N855	1136	1306	1533
160	6-12	50	N856	1249	1436	1686
180	6-12	50	N857	1387	1595	1873
200	6-12	50	N858	1532	1762	2069
220	6-12	50	N859	1742	2003	2352
240	6-12	50	N860	1838	2114	2482
260	6-12	50	N861	1953	2246	2637
280	6-12	50	N862	2080	2392	2808
300	6-12	50	N863	2150	2473	2903

SS SOLIDSILK / SOLIDSILK
CS COLORSILK / COLORSILK
SK SOLIDSKIN / SOLIDSKIN

Hecho a medida
Custom made

Fabricado en España
Made in Spain

ENCIMERAS / WORKTOPS

—NOAH—

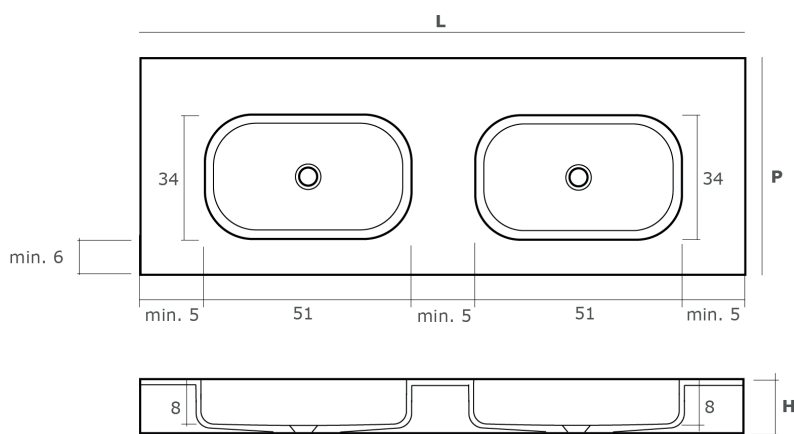
ENCIMERAS CON LAVABO INTEGRADO
WORKTOPS WITH INTEGRATED WASHBASIN

Encimera N85 / Worktop N85



Encimera con lavabos integrados con acabado a elegir.
Agujero para grifería incluido (opcional).

*Worktop with integrated washbasins with a choice of finish.
Tap hole included (optional).*



L	H	P	REF.	SS	CS	SK
120	6-12	50	N85D1	1169	1344	1577
140	6-12	50	N85D2	1230	1415	1661
160	6-12	50	N85D3	1393	1602	1881
180	6-12	50	N85D4	1505	1731	2032
200	6-12	50	N85D5	1657	1906	2237
220	6-12	50	N85D6	1884	2167	2543
240	6-12	50	N85D7	2008	2309	2711
260	6-12	50	N85D8	2176	2502	2938
280	6-12	50	N85D9	2299	2644	3104
300	6-12	50	N85D10	2458	2827	3319

SS SOLIDSILK / *SOLIDSILK*
CS COLORSILK / *COLORSILK*
SK SOLIDSKIN / *SOLIDSKIN*

Hecho a medida
Custom made

Fabricado en España
Made in Spain

ENCIMERAS / WORKTOPS

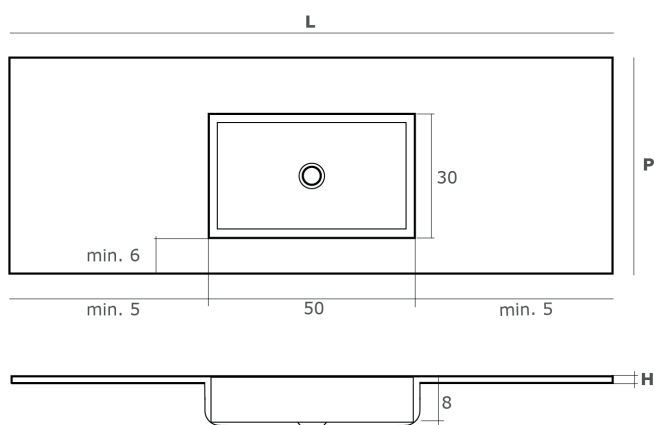
ENCIMERAS CON LAVABO INTEGRADO WORKTOPS WITH INTEGRATED WASHBASIN

Encimera N90s / Worktop N90s



Encimera con lavabo integrado con acabado a elegir.
Agujero para grifería incluido (opcional).

*Worktop with integrated washbasin with a choice of finish.
Tap hole included (optional).*



L	H	P	REF.	SS	CS	SK
60	1,2	50	N90S1	399	458	538
80	1,2	50	N90S2	443	509	598
100	1,2	50	N90S3	619	712	836
120	1,2	50	N90S4	806	926	1087
140	1,2	50	N90S5	990	1139	1337
160	1,2	50	N90S6	1166	1340	1574
180	1,2	50	N90S7	1295	1489	1748
200	1,2	50	N90S8	1430	1645	1931
220	1,2	50	N90S9	1560	1794	2106
240	1,2	50	N90S10	1663	1912	2245
260	1,2	50	N90S11	1767	2032	2385
280	1,2	50	N90S12	1882	2164	2541
300	1,2	50	N90S13	1945	2237	2626

SS SOLIDSILK / *SOLIDSILK*
CS COLORSILK / *COLORSILK*
SK SOLIDSKIN / *SOLIDSKIN*

Hecho a medida
Custom made

Fabricado en España
Made in Spain

ENCIMERAS / WORKTOPS



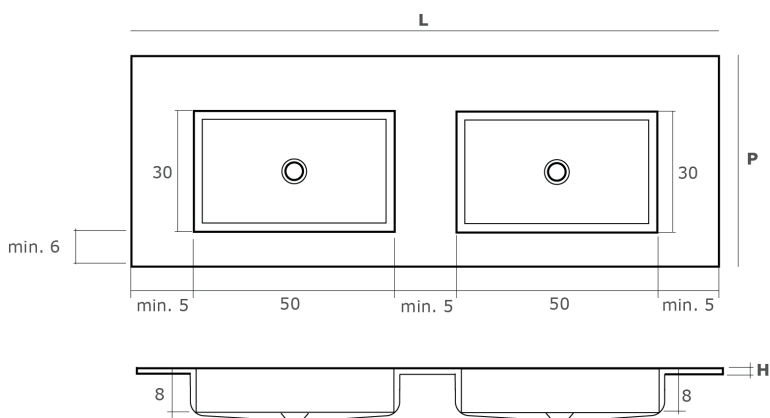
ENCIMERAS CON LAVABO INTEGRADO WORKTOPS WITH INTEGRATED WASHBASIN

Encimera N90s / Worktop N90s



Encimera con lavabos integrados con acabado a elegir.
Agujero para grifería incluido (opcional).

*Worktop with integrated washbasins with a choice of finish.
Tap hole included (optional).*



L	H	P	REF.	SS	CS	SK
120	1,2	50	N90SD1	1012	1163	1366
140	1,2	50	N90SD2	1100	1265	1485
160	1,2	50	N90SD3	1256	1444	1696
180	1,2	50	N90SD4	1413	1625	1908
200	1,2	50	N90SD5	1569	1805	2119
220	1,2	50	N90SD6	1726	1984	2330
240	1,2	50	N90SD7	1890	2174	2552
260	1,2	50	N90SD8	1989	2287	2685
280	1,2	50	N90SD9	2103	2419	2839
300	1,2	50	N90SD10	2179	2506	2942

SS SOLIDSILK / *SOLIDSILK*
CS COLORSILK / *COLORSILK*
SK SOLIDSKIN / *SOLIDSKIN*

Hecho a medida
Custom made

Fabricado en España
Made in Spain

ENCIMERAS / WORKTOPS

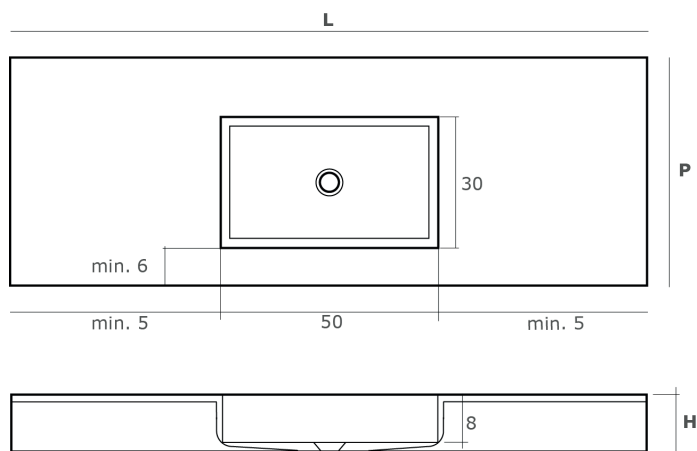
ENCIMERAS CON LAVABO INTEGRADO WORKTOPS WITH INTEGRATED WASHBASIN

Encimera N90 / Worktop N90



Encimera con lavabo integrado con acabado a elegir.
Agujero para grifería incluido (opcional).

*Worktop with integrated washbasin with a choice of finish.
Tap hole included (optional).*



L	H	P	REF.	SS	CS	SK
60	6-12	50	N901	443	509	598
80	6-12	50	N902	492	566	664
100	6-12	50	N903	688	791	929
120	6-12	50	N904	895	1029	1208
140	6-12	50	N905	1100	1265	1485
160	6-12	50	N906	1295	1489	1748
180	6-12	50	N907	1438	1654	1942
200	6-12	50	N908	1589	1827	2145
220	6-12	50	N909	1733	1993	2340
240	6-12	50	N910	1848	2125	2494
260	6-12	50	N911	1963	2257	2650
280	6-12	50	N912	2091	2405	2823
300	6-12	50	N913	2161	2485	2918

SS SOLIDSILK / *SOLIDSILK*
CS COLORSILK / *COLORSILK*
SK SOLIDSKIN / *SOLIDSKIN*

Hecho a medida
Custom made

Fabricado en España
Made in Spain

ENCIMERAS / WORKTOPS



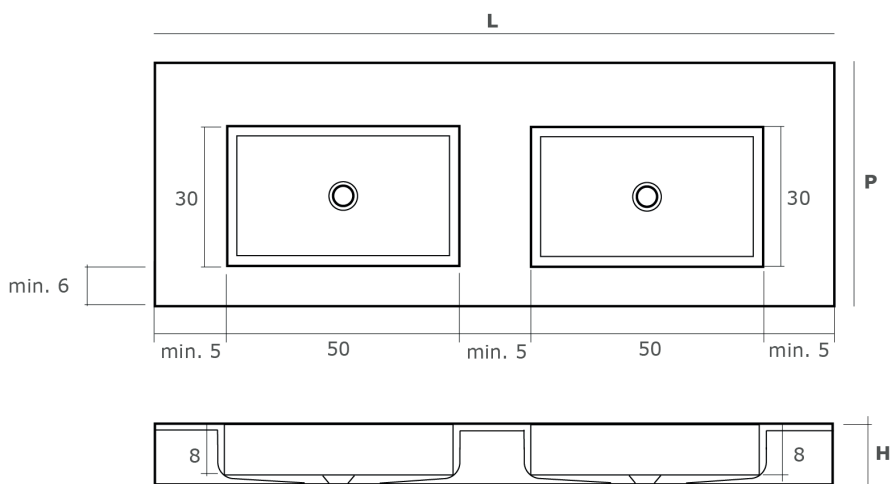
ENCIMERAS CON LAVABO INTEGRADO WORKTOPS WITH INTEGRATED WASHBASIN

Encimera N90 / Worktop N90



Encimera con lavabos integrados con acabado a elegir.
Agujero para grifería incluido (opcional).

*Worktop with integrated washbasins with a choice of finish.
Tap hole included (optional).*



L	H	P	REF.	SS	CS	SK
120	6-12	50	N90D1	1100	1265	1485
140	6-12	50	N90D2	1222	1405	1650
160	6-12	50	N90D3	1396	1605	1884
180	6-12	50	N90D4	1570	1806	2120
200	6-12	50	N90D5	1744	2005	2354
220	6-12	50	N90D6	1917	2205	2588
240	6-12	50	N90D7	2100	2415	2835
260	6-12	50	N90D8	2210	2541	2983
280	6-12	50	N90D9	2337	2688	3155
300	6-12	50	N90D10	2422	2785	3269

SS SOLIDSILK / *SOLIDSILK*
CS COLORSILK / *COLORSILK*
SK SOLIDSKIN / *SOLIDSKIN*

Hecho a medida
Custom made

Fabricado en España
Made in Spain

ENCIMERAS / WORKTOPS

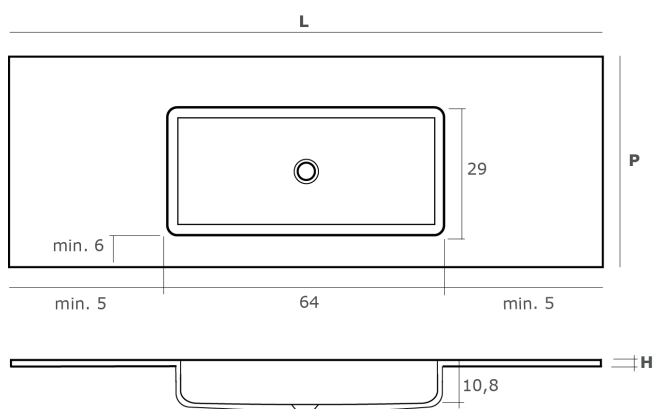
ENCIMERAS CON LAVABO INTEGRADO WORKTOPS WITH INTEGRATED WASHBASIN

Encimera N95s / Worktop N95s



Encimera con lavabo integrado con acabado a elegir.
Agujero para grifería incluido (opcional).

*Worktop with integrated washbasin with a choice of finish.
Tap hole included (optional).*



L	H	P	REF.	SS	CS	SK
80	1,2	50	N95S1	452	520	611
100	1,2	50	N95S2	491	564	662
120	1,2	50	N95S3	557	640	751
140	1,2	50	N95S4	653	751	882
160	1,2	50	N95S5	744	855	1004
180	1,2	50	N95S6	796	916	1075
200	1,2	50	N95S7	902	1037	1218
220	1,2	50	N95S8	993	1142	1341
240	1,2	50	N95S9	1122	1290	1515
260	1,2	50	N95S10	1246	1433	1683
280	1,2	50	N95S11	1400	1610	1890
300	1,2	50	N95S12	1517	1745	2048

SS SOLIDSILK / *SOLIDSILK*
CS COLORSILK / *COLORSILK*
SK SOLIDSKIN / *SOLIDSKIN*

Hecho a medida
Custom made

Fabricado en España
Made in Spain

ENCIMERAS / WORKTOPS

—NOAH—

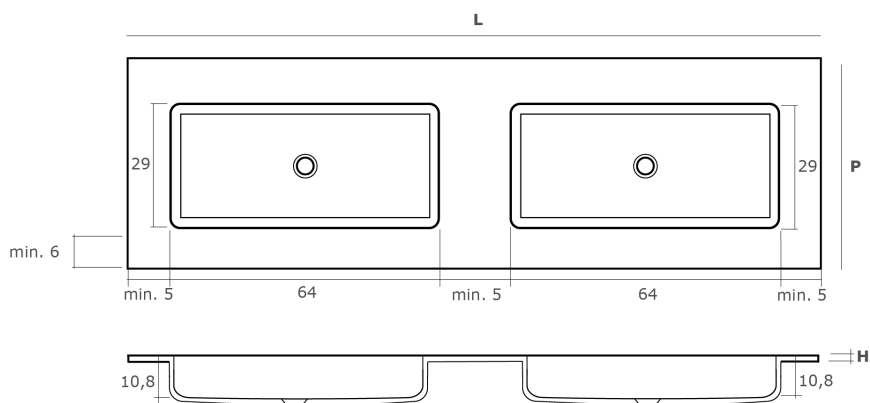
ENCIMERAS CON LAVABO INTEGRADO
WORKTOPS WITH INTEGRATED WASHBASIN

Encimera N95s / Worktop N95s



Encimera con lavabo integrado con acabado a elegir.
Agujero para grifería incluido (opcional).

Worktop with integrated washbasin with a choice of finish.
Tap hole included (optional).



L	H	P	REF.	SS	CS	SK
160	1,2	50	N95SD1	1042	1199	1407
180	1,2	50	N95SD2	1233	1417	1664
200	1,2	50	N95SD3	1285	1478	1735
220	1,2	50	N95SD4	1361	1565	1837
240	1,2	50	N95SD5	1452	1670	1961
260	1,2	50	N95SD6	1581	1818	2134
280	1,2	50	N95SD7	1865	2145	2518
300	1,2	50	N95SD8	1999	2299	2699

SS SOLIDSILK / SOLIDSILK
CS COLORSILK / COLORSILK
SK SOLIDSKIN / SOLIDSKIN

Hecho a medida
Custom made

Fabricado en España
Made in Spain

ENCIMERAS / WORKTOPS

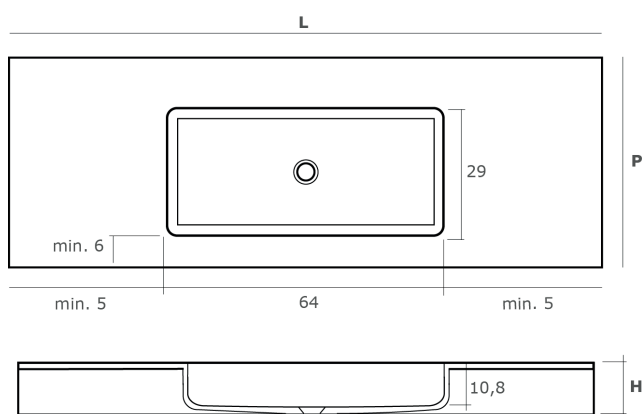
ENCIMERAS CON LAVABO INTEGRADO WORKTOPS WITH INTEGRATED WASHBASIN

Encimera N95 / Worktop N95



Encimera con lavabo integrado con acabado a elegir. Agujero para grifería incluido (opcional).

Worktop with integrated washbasin with a choice of finish. Tap hole included (optional).



L	H	P	REF.	SS	CS	SK
80	6-12	50	N951	626	720	845
100	6-12	50	N952	808	929	1091
120	6-12	50	N953	1080	1242	1458
140	6-12	50	N954	1122	1290	1515
160	6-12	50	N955	1368	1573	1847
180	6-12	50	N956	1519	1747	2051
200	6-12	50	N957	1678	1930	2266
220	6-12	50	N958	1831	2105	2471
240	6-12	50	N959	1990	2288	2686
260	6-12	50	N960	2114	2431	2854
280	6-12	50	N961	2252	2590	3040
300	6-12	50	N962	2328	2677	3143

SS SOLIDSILK / *SOLIDSILK*
CS COLORSILK / *COLORSILK*
SK SOLIDSKIN / *SOLIDSKIN*

Hecho a medida
Custom made

Fabricado en España
Made in Spain

ENCIMERAS / WORKTOPS



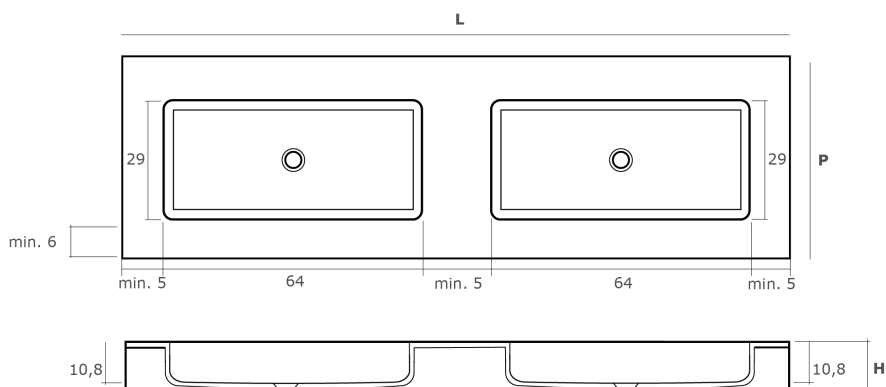
ENCIMERAS CON LAVABO INTEGRADO WORKTOPS WITH INTEGRATED WASHBASIN

Encimera N95 / Worktop N95



**Encimera con lavabos integrados con acabado a elegir.
Agujero para grifería incluido (opcional).**

**Worktop with integrated washbasins with a choice of finish.
Tap hole included (optional).**



L	H	P	REF.	SS	CS	SK
160	6-12	50	N95D1	1492	1716	2014
180	6-12	50	N95D2	1674	1925	2260
200	6-12	50	N95D3	1840	2116	2484
220	6-12	50	N95D4	2022	2325	2730
240	6-12	50	N95D5	2285	2628	3085
260	6-12	50	N95D6	2460	2829	3321
280	6-12	50	N95D7	2546	2928	3437
300	6-12	50	N95D8	2631	3026	3552

SS SOLIDSILK / *SOLIDSILK*
CS COLORSILK / *COLORSILK*
SK SOLIDSKIN / *SOLIDSKIN*

Hecho a medida
Custom made

Fabricado en España
Made in Spain

ENCIMERAS / WORKTOPS

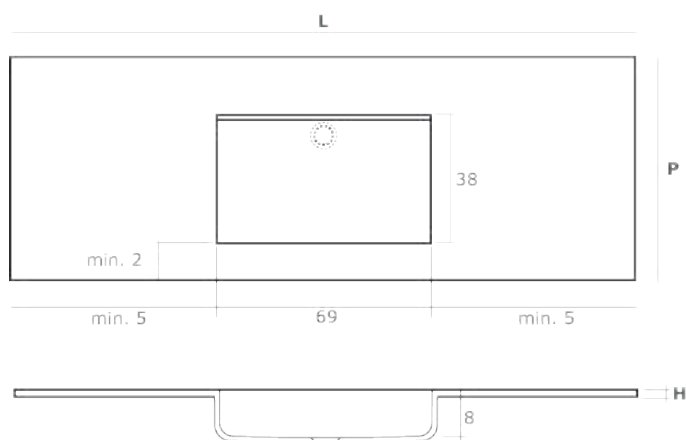
ENCIMERAS CON LAVABO INTEGRADO WORKTOPS WITH INTEGRATED WASHBASIN

Encimera N100s / Worktop N100s



Encimera con lavabo integrado con acabado a elegir.
Agujero para grifería incluido (opcional).

*Worktop with integrated washbasin with a choice of finish.
Tap hole included (optional).*



L	H	P	REF.	SS	CS	SK
80	1,2	50	N100S1	606	697	818
100	1,2	50	N100S2	694	798	937
120	1,2	50	N100S3	893	1027	1206
140	1,2	50	N100S4	1105	1271	1492
160	1,2	50	N100S5	1285	1478	1735
180	1,2	50	N100S6	1479	1701	1997
200	1,2	50	N100S7	1634	1879	2206
220	1,2	50	N100S8	1857	2136	2507
240	1,2	50	N100S9	1960	2254	2646
260	1,2	50	N100S10	2082	2394	2811
280	1,2	50	N100S11	2218	2550	2994
300	1,2	50	N100S12	2292	2636	3095

SS SOLIDSILK / *SOLIDSILK*
CS COLORSILK / *COLORSILK*
SK SOLIDSKIN / *SOLIDSKIN*

Hecho a medida
Custom made

Fabricado en España
Made in Spain

ENCIMERAS / WORKTOPS



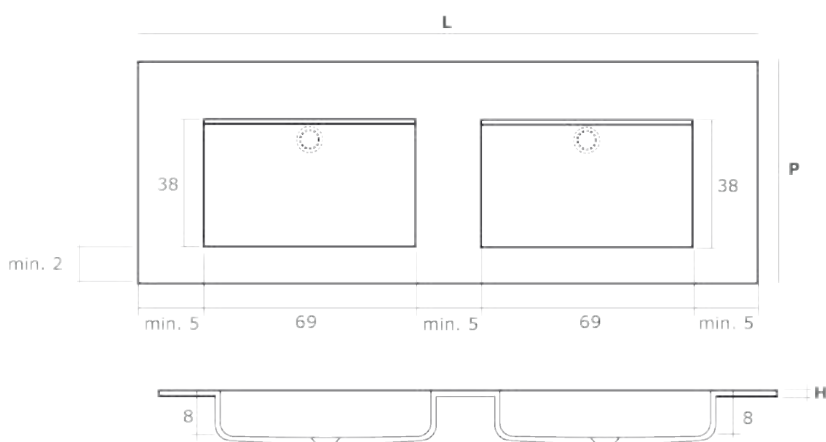
ENCIMERAS CON LAVABO INTEGRADO WORKTOPS WITH INTEGRATED WASHBASIN

Encimera N100s / Worktop N100s



Encimera con lavabo integrado con acabado a elegir.
Agujero para grifería incluido (opcional).

*Worktop with integrated washbasin with a choice of finish.
Tap hole included (optional).*



L	H	P	REF.	SS	CS	SK
160	1,2	50	N100SD1	1567	1802	2115
180	1,2	50	N100SD2	1737	1998	2345
200	1,2	50	N100SD3	1863	2143	2515
220	1,2	50	N100SD4	2119	2437	2861
240	1,2	50	N100SD5	2255	2594	3045
260	1,2	50	N100SD6	2408	2770	3251
280	1,2	50	N100SD7	2513	2890	3393
300	1,2	50	N100SD8	2732	3142	3688

SS SOLIDSILK / *SOLIDSILK*
CS COLORSILK / *COLORSILK*
SK SOLIDSKIN / *SOLIDSKIN*

Hecho a medida
Custom made

Fabricado en España
Made in Spain

ENCIMERAS / WORKTOPS

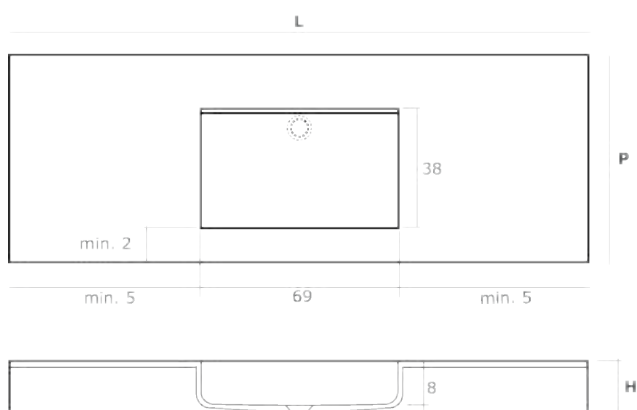
ENCIMERAS CON LAVABO INTEGRADO WORKTOPS WITH INTEGRATED WASHBASIN

Encimera N100 / Worktop N100



Encimera con lavabo integrado con acabado a elegir.
Agujero para grifería incluido (opcional).

Worktop with integrated washbasin with a choice of finish.
Tap hole included (optional).



L	H	P	REF.	SS	CS	SK
80	6-12	50	N1001	673	774	909
100	6-12	50	N1002	771	887	1041
120	6-12	50	N1003	993	1142	1340
140	6-12	50	N1004	1228	1412	1657
160	6-12	50	N1005	1428	1642	1927
180	6-12	50	N1006	1643	1890	2218
200	6-12	50	N1007	1815	2088	2451
220	6-12	50	N1008	2063	2373	2786
240	6-12	50	N1009	2177	2504	2939
260	6-12	50	N1010	2313	2660	3123
280	6-12	50	N1011	2464	2834	3327
300	6-12	50	N1012	2547	2929	3438

SS SOLIDSILK / *SOLIDSILK*
CS COLORSILK / *COLORSILK*
SK SOLIDSKIN / *SOLIDSKIN*

Hecho a medida
Custom made

Fabricado en España
Made in Spain

ENCIMERAS / WORKTOPS



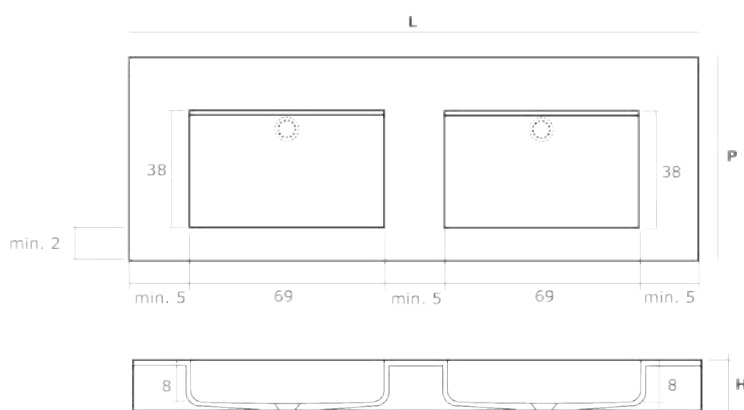
ENCIMERAS CON LAVABO INTEGRADO WORKTOPS WITH INTEGRATED WASHBASIN

Encimera N100s / Worktop N100s



Encimera con lavabo integrado con acabado a elegir.
Agujero para grifería incluido (opcional).

*Worktop with integrated washbasin with a choice of finish.
Tap hole included (optional).*



L	H	P	REF.	SS	CS	SK
160	6-12	50	N100D1	1741	2002	2350
180	6-12	50	N100D2	1930	2220	2606
200	6-12	50	N100D3	2070	2381	2795
220	6-12	50	N100D4	2355	2708	3179
240	6-12	50	N100D5	2506	2882	3383
260	6-12	50	N100D6	2676	3077	3613
280	6-12	50	N100D7	2792	3211	3770
300	6-12	50	N100D8	3035	3491	4098

SS SOLIDSILK / *SOLIDSILK*
CS COLORSILK / *COLORSILK*
SK SOLIDSKIN / *SOLIDSKIN*

Hecho a medida
Custom made

Fabricado en España
Made in Spain

ENCIMERAS / WORKTOPS

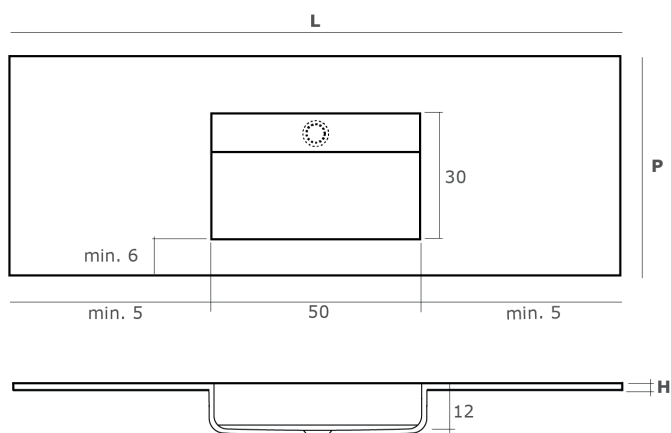
ENCIMERAS CON LAVABO INTEGRADO WORKTOPS WITH INTEGRATED WASHBASIN

Encimera N120s / Worktop N120s



Encimera con lavabo integrado con acabado a elegir.
Agujero para grifería incluido (opcional).

*Worktop with integrated washbasin with a choice of finish.
Tap hole included (optional).*



L	H	P	REF.	SS	CS	SK
60	1,2	50	N120S1	501	576	676
80	1,2	50	N120S2	590	678	796
100	1,2	50	N120S3	671	771	905
120	1,2	50	N120S4	820	943	1107
140	1,2	50	N120S5	1098	1263	1483
160	1,2	50	N120S6	1212	1394	1636
180	1,2	50	N120S7	1386	1594	1872
200	1,2	50	N120S8	1523	1752	2056
220	1,2	50	N120S9	1703	1958	2299
240	1,2	50	N120S10	1797	2066	2426
260	1,2	50	N120S11	1909	2195	2577
280	1,2	50	N120S12	2034	2339	2745
300	1,2	50	N120S13	2102	2417	2838

SS SOLIDSILK / *SOLIDSILK*
CS COLORSILK / *COLORSILK*
SK SOLIDSKIN / *SOLIDSKIN*

Hecho a medida
Custom made

Fabricado en España
Made in Spain

ENCIMERAS / WORKTOPS

—NOAH—

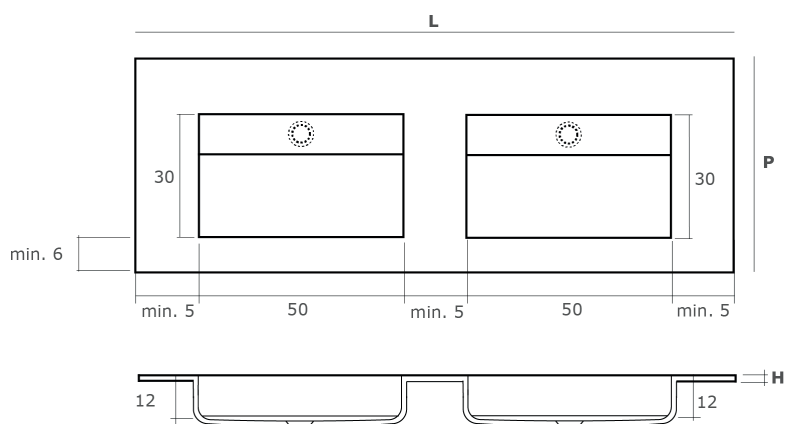
ENCIMERAS CON LAVABO INTEGRADO WORKTOPS WITH INTEGRATED WASHBASIN

Encimera N120s / Worktop N120s



Encimera con lavabo integrado con acabado a elegir.
Agujero para grifería incluido (opcional).

*Worktop with integrated washbasin with a choice of finish.
Tap hole included (optional).*



L	H	P	REF.	SS	CS	SK
120	6-12	50	N120SD1	1216	1398	1641
140	6-12	50	N120SD2	1280	1472	1728
160	6-12	50	N120SD3	1504	1730	2031
180	6-12	50	N120SD4	1668	1918	2252
200	6-12	50	N120SD5	1789	2057	2415
220	6-12	50	N120SD6	2035	2340	2747
240	6-12	50	N120SD7	2165	2490	2923
260	6-12	50	N120SD8	2312	2659	3121
280	6-12	50	N120SD9	2413	2775	3257
300	6-12	50	N120SD10	2623	3016	3541

SS SOLIDSILK / *SOLIDSILK*
CS COLORSILK / *COLORSILK*
SK SOLIDSKIN / *SOLIDSKIN*

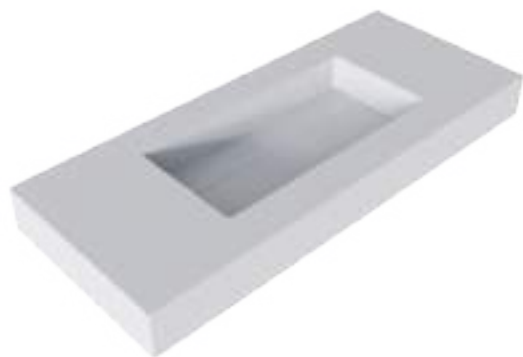
Hecho a medida
Custom made

Fabricado en España
Made in Spain

ENCIMERAS / WORKTOPS

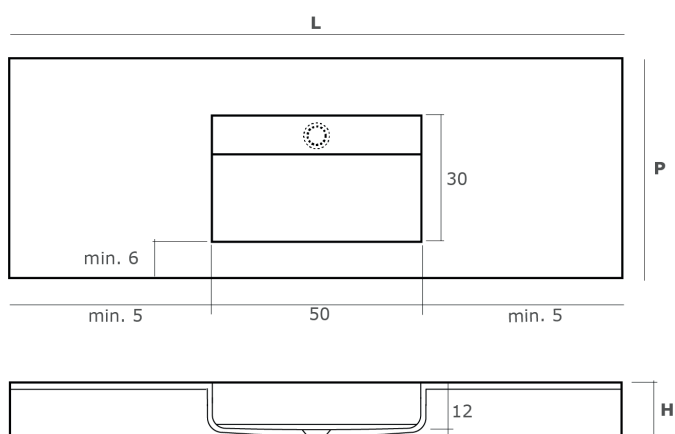
ENCIMERAS CON LAVABO INTEGRADO WORKTOPS WITH INTEGRATED WASHBASIN

Encimera N120 / Worktop N120



Encimera con lavabo integrado con acabado a elegir.
Agujero para grifería incluido (opcional).

*Worktop with integrated washbasin with a choice of finish.
Tap hole included (optional).*



L	H	P	REF.	SS	CS	SK
60	1,2	50	N1201	589	677	795
80	1,2	50	N1202	694	798	937
100	1,2	50	N1203	789	907	1065
120	1,2	50	N1204	965	1110	1303
140	1,2	50	N1205	1292	1486	1744
160	1,2	50	N1206	1426	1640	1925
180	1,2	50	N1207	1631	1876	2202
200	1,2	50	N1208	1792	2061	2419
220	1,2	50	N1209	2003	2304	2704
240	1,2	50	N1210	2114	2431	2854
260	1,2	50	N1211	2246	2583	3032
280	1,2	50	N1212	2392	2751	3230
300	1,2	50	N1213	2473	2844	3338

SS SOLIDSILK / *SOLIDSILK*
CS COLORSILK / *COLORSILK*
SK SOLIDSKIN / *SOLIDSKIN*

Hecho a medida
Custom made

Fabricado en España
Made in Spain

ENCIMERAS / WORKTOPS



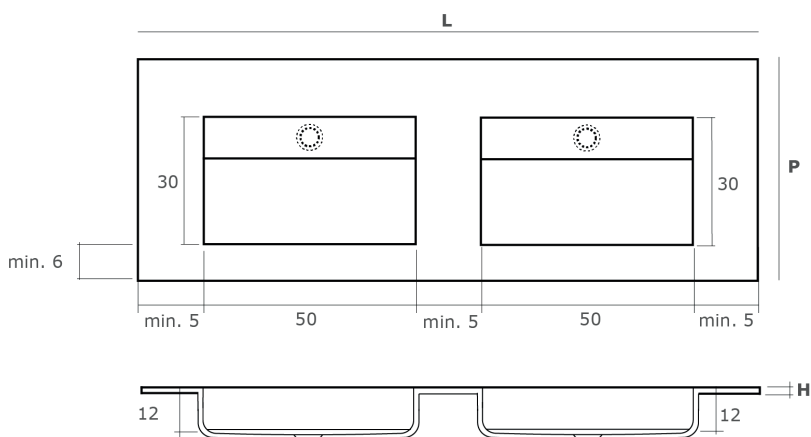
ENCIMERAS CON LAVABO INTEGRADO WORKTOPS WITH INTEGRATED WASHBASIN

Encimera N120 / Worktop N120



Encimera con lavabos integrados con acabado a elegir.
Agujero para grifería incluido (opcional).

*Worktop with integrated washbasins with a choice of finish.
Tap hole included (optional).*



L	H	P	REF.	SS	CS	SK
120	6-12	50	N120D1	1366	1571	1844
140	6-12	50	N120D2	1438	1654	1941
160	6-12	50	N120D3	1690	1944	2282
180	6-12	50	N120D4	1874	2155	2530
200	6-12	50	N120D5	2010	2312	2714
220	6-12	50	N120D6	2286	2629	3086
240	6-12	50	N120D7	2433	2798	3285
260	6-12	50	N120D8	2598	2988	3507
280	6-12	50	N120D9	2711	3118	3660
300	6-12	50	N120D10	2947	3389	3978

SS SOLIDSILK / *SOLIDSILK*
CS COLORSILK / *COLORSILK*
SK SOLIDSKIN / *SOLIDSKIN*

Hecho a medida
Custom made

Fabricado en España
Made in Spain

ENCIMERAS / WORKTOPS

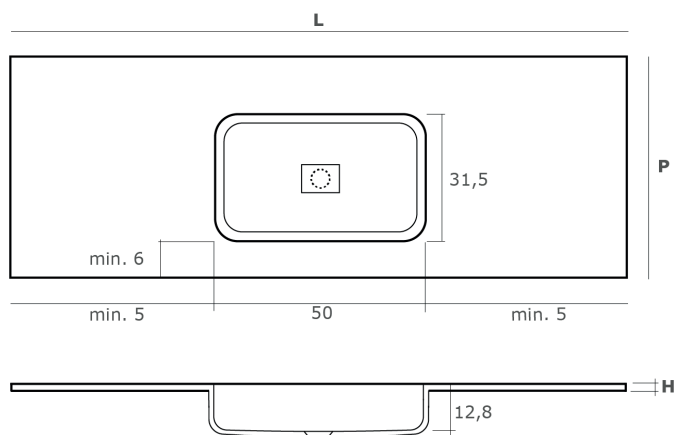
ENCIMERAS CON LAVABO INTEGRADO WORKTOPS WITH INTEGRATED WASHBASIN

Encimera N150s / Worktop N150s



Encimera con lavabo integrado con acabado a elegir.
Agujero para grifería incluido (opcional).

*Worktop with integrated washbasin with a choice of finish.
Tap hole included (optional).*



L	H	P	REF.	SS	CS	SK
60	1,5	50	N150S1	573	659	774
80	1,5	50	N150S2	607	698	819
100	1,5	50	N150S3	633	728	855
120	1,5	50	N150S4	737	848	995
140	1,5	50	N150S5	900	1035	1215
160	1,5	50	N150S6	1096	1260	1480
180	1,5	50	N150S7	1211	1393	1635
200	1,5	50	N150S8	1428	1642	1928
220	1,5	50	N150S9	1555	1788	2099
240	1,5	50	N150S10	1640	1886	2214
260	1,5	50	N150S11	1768	2033	2387
280	1,5	50	N150S12	1882	2164	2541
300	1,5	50	N150S13	1945	2237	2626

SS SOLIDSILK / *SOLIDSILK*
CS COLORSILK / *COLORSILK*
SK SOLIDSKIN / *SOLIDSKIN*

Hecho a medida
Custom made

Fabricado en España
Made in Spain

ENCIMERAS / WORKTOPS

—NOAH—

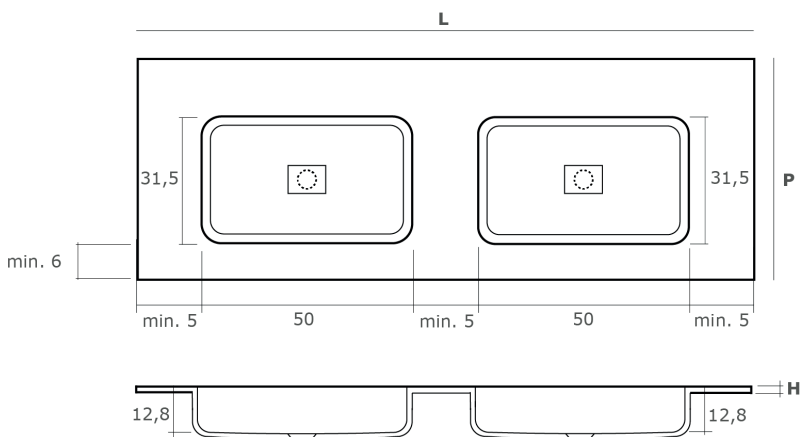
ENCIMERAS CON LAVABO INTEGRADO
WORKTOPS WITH INTEGRATED WASHBASIN

Encimera N150s / Worktop N150s



Encimera con lavabos integrados con acabado a elegir.
Agujero para grifería incluido (opcional).

Worktop with integrated washbasins with a choice of finish.
Tap hole included (optional).



L	H	P	REF.	SS	CS	SK
120	1,5	50	N150SD1	1213	1395	1638
140	1,5	50	N150SD2	1253	1441	1692
160	1,5	50	N150SD3	1313	1510	1773
180	1,5	50	N150SD4	1388	1596	1874
200	1,5	50	N150SD5	1467	1687	1980
220	1,5	50	N150SD6	1726	1984	2330
240	1,5	50	N150SD7	1875	2156	2531
260	1,5	50	N150SD8	1980	2277	2673
280	1,5	50	N150SD9	2105	2421	2842
300	1,5	50	N150SD10	2173	2499	2934

SS SOLIDSILK / SOLIDSILK
CS COLORSILK / COLORSILK
SK SOLIDSKIN / SOLIDSKIN

Hecho a medida
Custom made

Fabricado en España
Made in Spain

ENCIMERAS / WORKTOPS

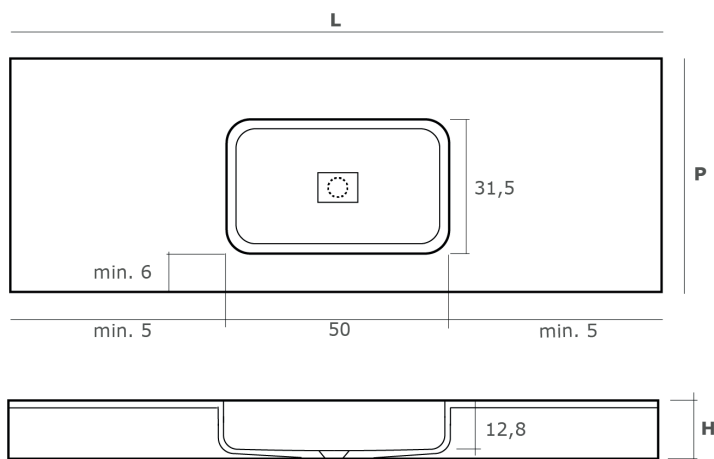
ENCIMERAS CON LAVABO INTEGRADO WORKTOPS WITH INTEGRATED WASHBASIN

Encimera N150 / Worktop N150



Encimera con lavabo integrado con acabado a elegir.
Agujero para grifería incluido (opcional).

*Worktop with integrated washbasin with a choice of finish.
Tap hole included (optional).*



L	H	P	REF.	SS	CS	SK
60	6-12	50	N1501	737	848	995
80	6-12	50	N1502	770	886	1040
100	6-12	50	N1503	803	923	1084
120	6-12	50	N1504	830	955	1121
140	6-12	50	N1505	1040	1196	1404
160	6-12	50	N1506	1179	1356	1592
180	6-12	50	N1507	1371	1577	1851
200	6-12	50	N1508	1533	1763	2070
220	6-12	50	N1509	1650	1898	2228
240	6-12	50	N1510	1767	2032	2385
260	6-12	50	N1511	1903	2188	2569
280	6-12	50	N1512	2075	2386	2801
300	6-12	50	N1513	2125	2444	2869

SS SOLIDSILK / SOLIDSILK
CS COLORSILK / COLORSILK
SK SOLIDSKIN / SOLIDSKIN

Hecho a medida
Custom made

Fabricado en España
Made in Spain

ENCIMERAS / WORKTOPS

—NOAH—

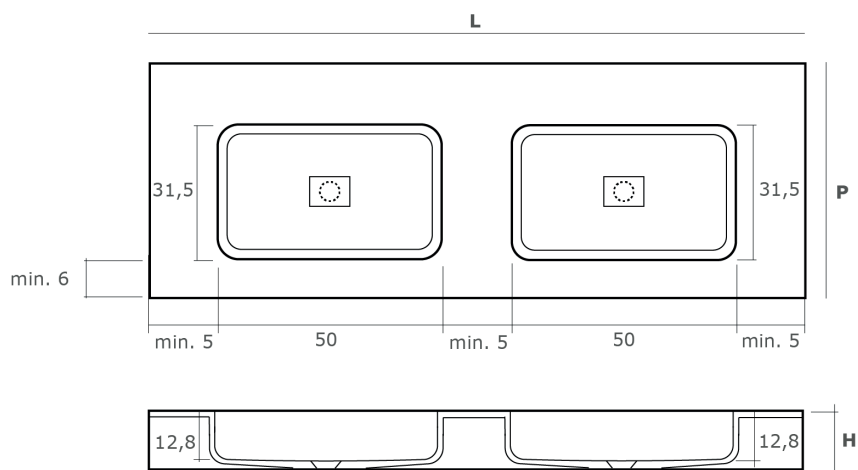
ENCIMERAS CON LAVABO INTEGRADO WORKTOPS WITH INTEGRATED WASHBASIN

Encimera N150 / Worktop N150



Encimera con lavabos integrados con acabado a elegir.
Agujero para grifería incluido (opcional).

*Worktop with integrated washbasins with a choice of finish.
Tap hole included (optional).*



L	H	P	REF.	SS	CS	SK
120	6-12	50	N150D1	1380	1587	1863
140	6-12	50	N150D2	1450	1668	1958
160	6-12	50	N150D3	1537	1768	2075
180	6-12	50	N150D4	1623	1866	2191
200	6-12	50	N150D5	1720	1978	2322
220	6-12	50	N150D6	1867	2147	2520
240	6-12	50	N150D7	2095	2409	2828
260	6-12	50	N150D8	2201	2531	2971
280	6-12	50	N150D9	2317	2665	3128
300	6-12	50	N150D10	2405	2766	3247

SS SOLIDSILK / *SOLIDSILK*
CS COLORSILK / *COLORSILK*
SK SOLIDSKIN / *SOLIDSKIN*

Hecho a medida
Custom made

Fabricado en España
Made in Spain

ENCIMERAS / WORKTOPS

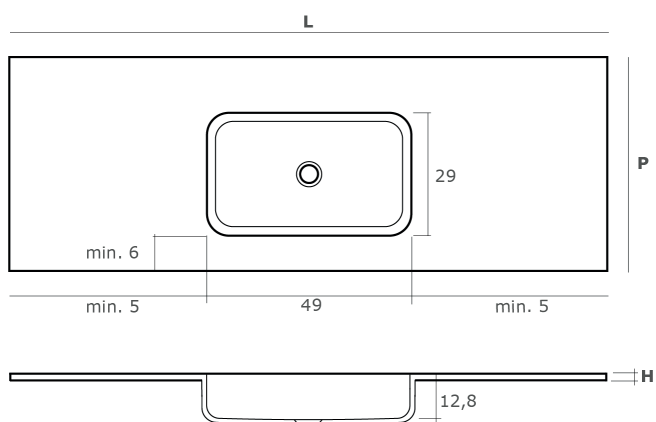
ENCIMERAS CON LAVABO INTEGRADO EN CRISTAL
GLASS WORKTOPS WITH INTEGRATED WASHBASIN

Encimera N80 Vetro / Worktop N80 Vetro



Encimera con lavabo integrado con acabado a elegir.
Agujero para grifería incluido (opcional).

*Worktop with integrated washbasin with a choice of finish.
Tap hole included (optional).*



L	H	P	REF.	CM
60	1,2	50	N80V1	779
80	1,2	50	N80V2	954
100	1,2	50	N80V3	1017
120	1,2	50	N80V4	1163
140	1,2	50	N80V5	1438
160	1,2	50	N80V6	1596
180	1,2	50	N80V7	1817
200	1,2	50	N80V8	2124
220	1,2	50	N80V9	2306
240	1,2	50	N80V10	2553

SS SOLIDSILK / SOLIDSILK
CS COLORSILK / COLORSILK
SK SOLIDSKIN / SOLIDSKIN

Hecho a medida
Custom made

Fabricado en España
Made in Spain

ENCIMERAS / WORKTOPS



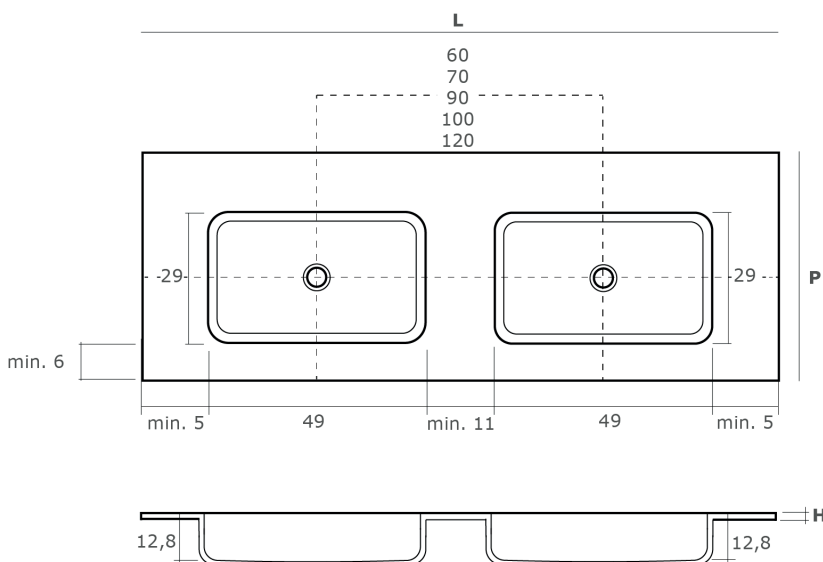
ENCIMERAS CON LAVABO INTEGRADO EN CRISTAL GLASS WORKTOPS WITH INTEGRATED WASHBASIN

Encimera N80 Vetro / Worktop N80 Vetro



Encimera con lavabos integrados con acabado a elegir.
Agujero para grifería incluido (opcional).

*Worktop with integrated washbasins with a choice of finish.
Tap hole included (optional).*



L	H	P	REF.	CM
120	1,5	50	N80VD1	1317
140	1,5	50	N80VD2	1838
160	1,5	50	N80VD3	2133
180	1,5	50	N80VD4	2311
200	1,5	50	N80VD5	2612
220	1,5	50	N80VD6	2738
240	1,5	50	N80VD7	3090

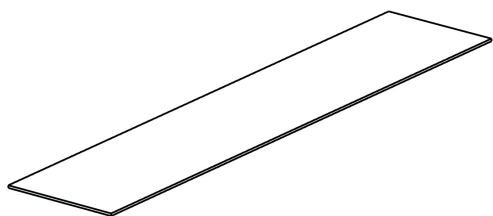
SS SOLIDSILK / *SOLIDSILK*
CS COLORSILK / *COLORSILK*
SK SOLIDSKIN / *SOLIDSKIN*

Hecho a medida
Custom made

Fabricado en España
Made in Spain

ENCIMERAS / WORKTOPS

ENCIMERA SIMPLE SIMPLE WORKTOP



**Encimera simple con acabado a elegir.
Agujero para grifería incluido (opcional).**

**Simple worktop with a choice of finish.
Tap hole included (optional).**

L	H	P	REF.	SS	CS	SK	CM	NS1	NS2
60	1,2	50	ESS60	197	227	266	317	428	485
80	1,2	50	ESS80	266	306	359	379	522	591
100	1,2	50	ESS100	328	377	443	446	616	696
120	1,2	50	ESS120	399	459	539	516	710	803
140	1,2	50	ESS140	460	529	621	666	804	909
160	1,2	50	ESS160	525	604	709	756	1012	1143
180	1,2	50	ESS180	591	680	798	839	1109	1254
200	1,2	50	ESS200	657	756	887	929	1202	1360
220	1,2	50	ESS220	722	830	975	1074	1297	1467
240	1,2	50	ESS240	789	907	1065	1135	1391	1572
260	1,2	50	ESS260	842	968	1137	1249	1558	1761
280	1,2	50	ESS280	907	1043	1224	1374	1744	1972
300	1,2	50	ESS300	995	1144	1343	1511	1954	2209

L	H	P	REF.	LM	LT	LN	W1	W2
60	1,2	50	ESS60	198	204	226	250	287
80	1,2	50	ESS80	229	236	263	290	334
100	1,2	50	ESS100	283	292	324	358	412
120	1,2	50	ESS120	310	319	355	392	451
140	1,2	50	ESS140	336	346	386	425	489
160	1,2	50	ESS160	358	368	410	453	521
180	1,2	50	ESS180	389	401	446	492	565
200	1,2	50	ESS200	417	429	477	527	607
220	1,2	50	ESS220	422	435	483	534	613
240	1,2	50	ESS240	432	445	495	547	629
260	1,2	50	ESS260	464	477	530	586	673
280	1,2	50	ESS280	496	511	568	627	721
300	1,2	50	ESS300	535	551	613	677	778

SS SOLIDSILK / *SOLIDSILK*

CS COLORSILK / *COLORSILK*

SK SOLIDSKIN / *SOLIDSKIN*

CM Cristal Mate / *Matt Glass*

NS1 Piedra Natural 1 / *Natural Stone 1*

NS2 Piedra Natural 2 / *Natural Stone 2*

LM Laca Mate / *Matt Lacquer*

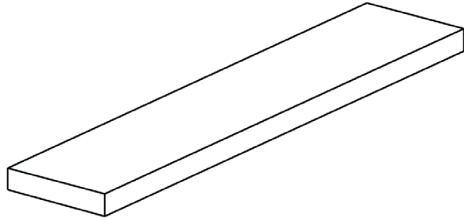
LT Laca Texturizada / *Embossed lacquer*

LN Laca Niebla / *Mist Lacquer*

W1 Roble Raw / *Raw Oak*

W2 Essencia madera / *Wood Essence*

ENCIMERA SIMPLE SIMPLE WORKTOP



Encimera simple con acabado a elegir.
Agujero para grifería incluido (opcional).

*Simple worktop with a choice of finish.
Tap hole included (optional).*

L	H	P	REF.	SS	CS	SK	NS1	NS2
60	6-12	50	ES60	310	357	419	738	797
80	6-12	50	ES80	379	436	512	777	839
100	6-12	50	ES100	440	506	594	861	930
120	6-12	50	ES120	524	603	707	1260	1361
140	6-12	50	ES140	752	865	1015	1371	1481
160	6-12	50	ES160	801	921	1081	1483	1601
180	6-12	50	ES180	893	1027	1206	1594	1723
200	6-12	50	ES200	995	1144	1343	1706	1843
220	6-12	50	ES220	1092	1256	1474	1809	1954
240	6-12	50	ES240	1187	1365	1602	1917	2071
260	6-12	50	ES260	1365	1570	1843	2052	2216
280	6-12	50	ES280	1569	1804	2118	2216	2393
300	6-12	50	ES300	1883	2165	2542	2437	2633

L	H	P	REF.	LM	LT	LN	W1	W2
60	6-12	50	ES60	224	231	246	283	325
80	6-12	50	ES80	236	243	259	298	342
100	6-12	50	ES100	296	305	325	373	430
120	6-12	50	ES120	325	335	390	448	516
140	6-12	50	ES140	354	365	455	523	601
160	6-12	50	ES160	413	426	520	598	688
180	6-12	50	ES180	472	487	586	674	775
200	6-12	50	ES200	533	549	649	746	857
220	6-12	50	ES220	590	607	716	824	947
240	6-12	50	ES240	651	670	789	907	1043
260	6-12	50	ES260	717	738	828	952	1095
280	6-12	50	ES280	753	775	869	1000	1150
300	6-12	50	ES300	790	814	913	1050	1207

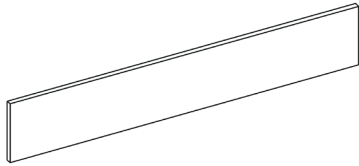
SS SOLIDSILK / *SOLIDSILK*
CS COLORILK / *COLORILK*
SK SOLIDSKIN / *SOLIDSKIN*
CM Cristal Mate / *Matt Glass*
NS1 Piedra Natural 1 / *Natural Stone 1*
NS2 Piedra Natural 2 / *Natural Stone 2*

LM Laca Mate / *Matt Lacquer*
LT Laca Texturizada / *Embossed lacquer*
LN Laca Niebla / *Mist Lacquer*
W1 Roble Raw / *Raw Oak*
W2 Essencia madera / *Wood Essence*

ENCIMERAS / WORKTOPS

ACCESORIOS PARA ENCIMERAS WORKTOP ACCESSORIES

Copetes / Upstands



Copete >15 cm para encimeras NOAH

>15 cm Upstand for NOAH worktops

L	H	P	REF.	SS	CS	SK	NS1	NS2
60	>15	1,2	CP101	55	63	74	153	156
80	>15	1,2	CP102	73	84	99	204	208
100	>15	1,2	CP103	91	105	123	255	260
120	>15	1,2	CP104	110	127	149	306	312
140	>15	1,2	CP105	128	147	173	357	364
160	>15	1,2	CP106	146	168	197	408	416
180	>15	1,2	CP107	164	189	221	459	468
200	>15	1,2	CP108	183	210	247	510	520
220	>15	1,2	CP109	201	231	271	561	572
240	>15	1,2	CP110	219	252	296	612	624
260	>15	1,2	CP111	237	273	320	662	676
280	>15	1,2	CP112	256	294	346	713	728
300	>15	1,2	CP113	274	315	370	764	780

SS SOLIDSILK / *SOLIDSILK*

CS COLORSILK / *COLORSILK*

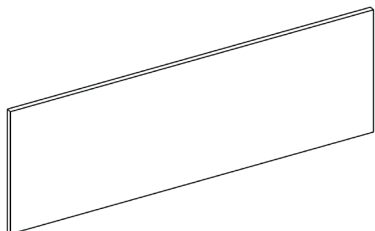
SK SOLIDSKIN / *SOLIDSKIN*

NS1 Piedra Natural 1 / *Natural Stone 1*

NS2 Piedra Natural 2 / *Natural Stone 2*

ACCESORIOS PARA ENCIMERAS WORKTOP ACCESORIES

Copetes / Upstands



Copete >30 cm para encimeras NOAH.

>30 cm Upstand for NOAH worktops

L	H	P	REF.	SS	CS	SK	NS1	NS2
60	>30	1,2	CP114	131	151	177	223	228
80	>30	1,2	CP115	175	201	236	298	304
100	>30	1,2	CP116	218	251	294	372	380
120	>30	1,2	CP117	263	302	355	447	456
140	>30	1,2	CP118	306	352	413	521	532
160	>30	1,2	CP119	350	403	473	596	608
180	>30	1,2	CP120	393	452	531	670	684
200	>30	1,2	CP121	437	503	590	745	760
220	>30	1,2	CP122	481	553	649	819	836
240	>30	1,2	CP123	525	604	709	894	911
260	>30	1,2	CP124	569	654	768	968	988
280	>30	1,2	CP125	612	704	826	1043	1063
300	>30	1,2	CP126	656	754	886	1117	1140

SS SOLIDSILK / *SOLIDSILK*

CS COLORSILK / *COLORSILK*

SK SOLIDSKIN / *SOLIDSKIN*

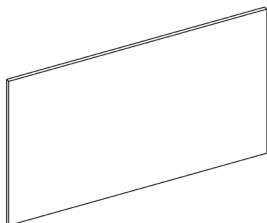
NS1 Piedra Natural 1 / *Natural Stone 1*

NS2 Piedra Natural 2 / *Natural Stone 2*

ENCIMERAS / WORKTOPS

ACCESORIOS PARA ENCIMERAS WORKTOP ACCESORIES

Copetes/Upstand



Copete >50 cm para encimeras NOAH.

>50 cm Upstand for NOAH worktops

L	H	P	REF.	SS	CS	SK	NS1	NS2
60	>50	1,2	CP127	219	252	296	466	503
80	>50	1,2	CP128	292	336	394	568	613
100	>50	1,2	CP129	365	420	493	670	722
120	>50	1,2	CP130	437	503	590	773	833
140	>50	1,2	CP131	510	587	689	875	943
160	>50	1,2	CP132	583	670	787	1102	1186
180	>50	1,2	CP133	656	754	886	1207	1300
200	>50	1,2	CP134	729	838	984	1309	1410
220	>50	1,2	CP135	802	922	1083	1412	1521
240	>50	1,2	CP136	875	1006	1181	1514	1631
260	>50	1,2	CP137	948	1090	1280	1696	1827
280	>50	1,2	CP138	1021	1174	1378	1899	2045
300	>50	1,2	CP139	1094	1258	1477	2128	2291

Toallero integrado/ Towel cut



Toallero integrado a encimera.

Towel cut.

REF.

TOWELCUT

80

*Solo disponible en encimeras con H ≥8cm.
*Only available on countertops with H ≥8cm.

SS SOLIDSILK / *SOLIDSILK*

CS COLORSILK / *COLORSILK*

SK SOLIDSKIN / *SOLIDSKIN*

NS1 Piedra Natural 1 / *Natural Stone 1*

NS2 Piedra Natural 2 / *Natural Stone 2*

ACCESORIOS PARA ENCIMERAS WORKTOP ACCESORIES

Rebosadero Oval / Oval Overflow



Rebosadero Oval.

Oval Overflow.

REF.
REBOVAL

108

Escuadra de sujeción / Fixing brackets



**Escuadra en acero inoxidable para fijación a pared.
Compatible con encimeras de profundidad superior a 40 cm.**

*Stainless Steel bracket for wall fixing.
Compatible with worktops deeper than 40 cm.*

L	H	P	REF.
4	16	40	SCUADRA40

50

Escuadra de sujeción / Fixing brackets



**Escuadra en acero inoxidable para fijación a pared.
Compatible con encimeras de profundidad inferior a 40 cm.**

*Stainless steel bracket for wall fixing.
Compatible with worktops less than 40 cm deep.*

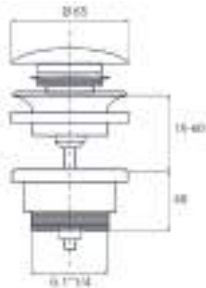
L	H	P	REF.
4	16	26	SCUADRA26

50

LAVABOS / WASHBASINS

ACCESORIOS PARA ENCIMERAS WORKTOP ACCESORIES

Válvulas / Drain Waste



Válvula universal de desagüe Click-Clack para lavabo en latón sin rebosadero. Acabado a elegir.

Brass drain pipe fitting with pressure plug without overflow. Finish to choose.

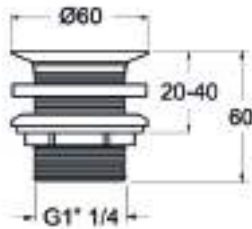
REF.	CR	NM	CRNS	IC	SS	CS	SK
VA730	56	75	102	102	99	114	119



Válvula universal de desagüe Click-Clack para lavabo en latón con rebosadero. Acabado a elegir.

Brass drain pipe fitting with pressure plug without overflow. Finish to choose.

REF.	CR	IC	SS	CS	SK
VA740	56	102	99	114	119



Válvula universal de desagüe libre para lavabo en latón sin rebosadero.

Free brass drain pipe without overflow.

REF.	CR
VA750	22

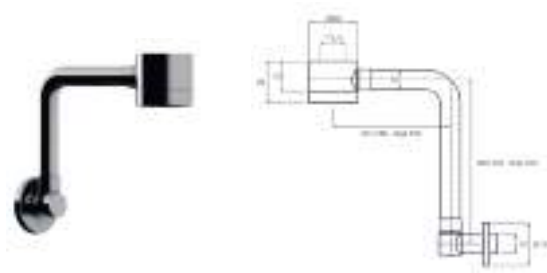
CR Cromo Brillo / Glossy Chrome
 NM Negro Mate / Matt Black
 CRNS Cromo Negro Cepillado / Brushed Black Chrome
 IC Inox Cepillado / Brushed Inox
 SS SOLIDSILK / SOLIDSILK
 CS COLORSILK / COLORSILK
 SK SOLIDSKIN / SOLIDSKIN

LAVABOS/ WASHBASINS

ACCESORIOS PARA ENCIMERAS
WORKTOP ACCESORIES

NOAH

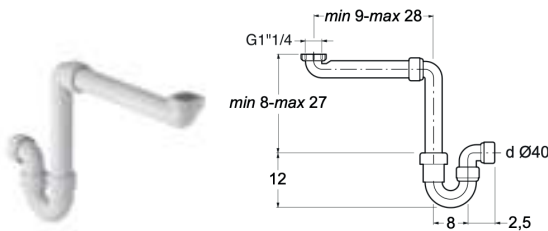
Sifones /Siphons



Sifón ahorro espacio para lavabo con tubo ajustable en latón.

Space saving siphon for washbasin with adjustment brass tube.

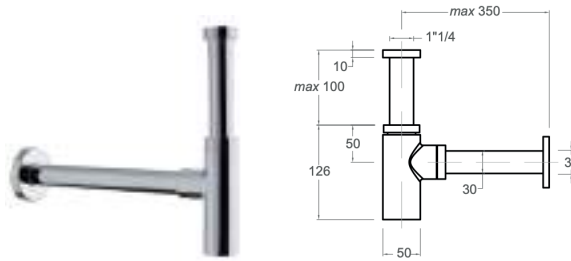
REF.	CR
SIP350	145



Sifón ahorro espacio para lavabo con tubo ajustable en PVC Blanco.

Space saving siphon for washbasin with adjustment white PVC tube.

REF.	CR
SIP280	45



Sifón con tubo recto rígido en latón regulable en altura para lavabo. Acabado a elegir.

Siphon with adjustable pipe in height for washbasins. Finish to choose.

REF.	CR	NM	CRNS	IC
SIP400	55	151	174	174

CR Cromo Brillo / Glossy Chrome
 NM Negro Mate/ Matt Black
 CRNS Cromo Negro Cepillado / Brushed Black Chrome
 IC Inox Cepillado / Brushed Inox
 SS SOLIDSILK / SOLIDSILK
 CS COLORSILK / COLORSILK
 SK SOLIDSKIN / SOLIDSKIN

Hecho a medida
Custom made

Fabricado en España
Made in Spain

LAVABOS
WASHBASINS

LAVABOS/ WASHBASINS



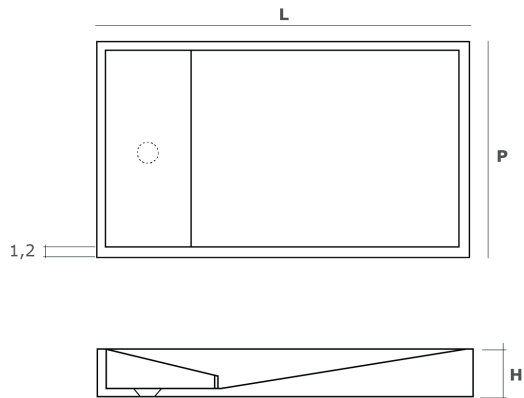
LAVABOS SOBRE ENCIMERA SOLIDSILK TOP MOUNTED WASHBASINS SOLIDSILK

Smart 01



Lavabo sobre encimera o suspendido con acabado a elegir.
Válvula de desagüe libre incluida.

*Top or wall mounted washbasin with a choice of finish.
Free flow drainage included.*



L	H	P	REF.	SS	CS	SK	SK2
60	6-12	50	SM011	798	918	1077	916
80	6-12	50	SM012	863	992	1165	990
100	6-12	50	SM013	937	1078	1265	1075
120	6-12	50	SM014	1013	1165	1368	1162
140	6-12	50	SM015	1279	1471	1727	1468
160	6-12	50	SM016	1354	1557	1828	1554
180	6-12	50	SM017	1450	1668	1958	1664
200	6-12	50	SM018	1718	1976	2319	1971
220	6-12	50	SM019	1920	2208	2592	2203
240	6-12	50	SM020	2353	2706	3177	2700

SS SOLIDSILK / *SOLIDSILK*

CS COLORSILK / *COLORSILK*

SK SOLIDSKIN / *SOLIDSKIN*

SK2 SOLIDSKIN EXTERIOR TEXTURADO / *SOLIDSKIN EXTERNAL EMBOSSED*

LAVABOS / WASHBASINS

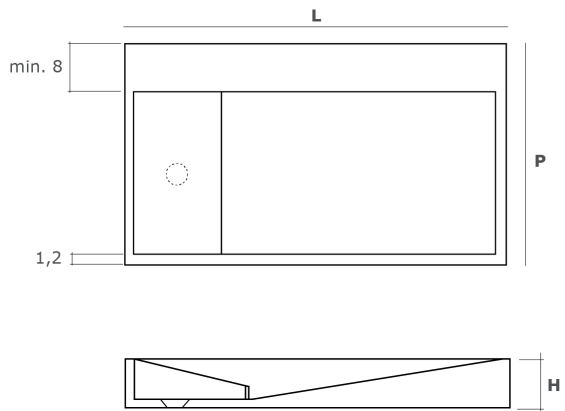
LAVABOS SOBRE ENCIMERA SOLIDSILK TOP MOUNTED WASHBASINS SOLIDSILK

Smart 02



Lavabo sobre encimera o suspendido con acabado a elegir.
Válvula de desagüe libre incluida.
Agujero para grifería incluido (opcional).

*Top or wall mounted washbasin with a choice of finish.
Free flow drainage included.
Tap hole included (optional).*



L	H	P	REF.	SS	CS	SK	SK2
60	6-12	50	SM021	878	1009	1185	1007
80	6-12	50	SM022	949	1092	1282	1089
100	6-12	50	SM023	1031	1185	1391	1183
120	6-12	50	SM024	1114	1281	1504	1279
140	6-12	50	SM025	1381	1588	1864	1585
160	6-12	50	SM026	1489	1713	2011	1709
180	6-12	50	SM027	1595	1834	2153	1830
200	6-12	50	SM028	1890	2173	2551	2169
220	6-12	50	SM029	2112	2429	2851	2424
240	6-12	50	SM030	2588	2977	3494	2970

SS SOLIDSILK / SOLIDSILK

CS COLORSILK / COLORSILK

SK SOLIDSKIN / SOLIDSKIN

SK2 SOLIDSKIN EXTERIOR TEXTURADO / SOLIDSKIN EXTERNAL EMBOSSED

LAVABOS/ WASHBASINS



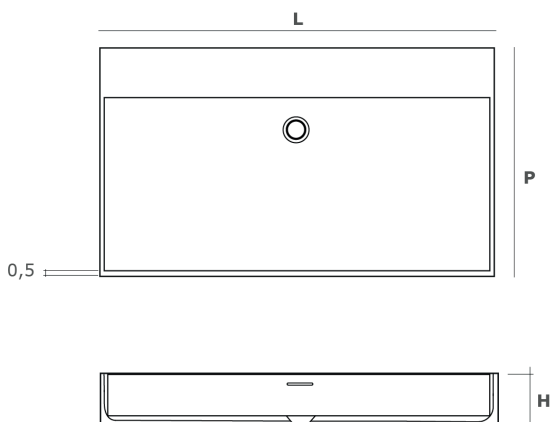
LAVABOS SOBRE ENCIMERA SOLIDSILK TOP MOUNTED WASHBASINS SOLIDSILK

Kim 01



Lavabo sobre encimera o suspendido con acabado a elegir.
Agujero para grifería incluido (opcional).

*Top or wall mounted washbasin with a choice of finish.
Tap hole included (optional).*



L	H	P	REF.	SS	CS	SK	SK2
60	10	46	KIM60	616	709	832	707
80	10	46	KIM80	638	734	862	732
90	10	46	KIM90	669	769	903	768
100	10	46	KIM100	755	869	1020	867
120	10	46	KIM120	821	944	1108	942

Lavabo con rebosadero de manera estándar, para versión sin rebosadero, se aplicará un incremento de +100 puntos PVP.

Sink with overflow as standard, for version without overflow, an increase of +100 PVP points will be applied.

SS SOLIDSILK / SOLIDSILK

CS COLOR SILK / COLOR SILK

SK SOLIDSKIN / SOLIDSKIN

SK2 SOLIDSKIN EXTERIOR TEXTURADO / SOLIDSKIN EXTERNAL EMBOSSED

LAVABOS / WASHBASINS

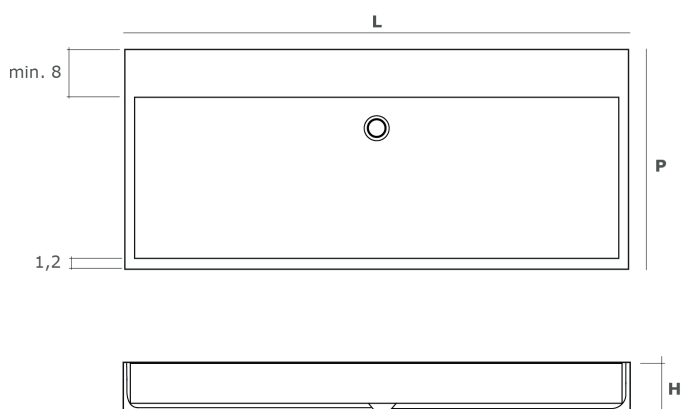
LAVABOS SOBRE ENCIMERA SOLIDSILK
TOP MOUNTED WASHBASINS SOLIDSILK

Kim 02



Lavabo sobre encimera o suspendido con acabado a elegir.
Agujero para grifería incluido (opcional).

*Top or wall mounted washbasin with a choice of finish.
Tap hole included (optional).*



L	H	P	REF.	SS	CS	SK	SK2
60	8-12	50	KIMX01	575	661	776	659
80	8-12	50	KIMX02	621	715	839	713
100	8-12	50	KIMX03	675	776	911	774
120	8-12	50	KIMX04	729	839	985	837
140	8-12	50	KIMX05	921	1059	1243	1057
160	8-12	50	KIMX06	975	1121	1316	1119
180	8-12	50	KIMX07	1044	1201	1409	1198
200	8-12	50	KIMX08	1237	1423	1670	1419
220	8-12	50	KIMX09	1382	1590	1866	1586
240	8-12	50	KIMX10	1694	1948	2287	1944

SS SOLIDSILK / SOLIDSILK

CS COLORSILK / COLORSILK

SK SOLIDSKIN / SOLIDSKIN

SK2 SOLIDSKIN EXTERIOR TEXTURADO / SOLIDSKIN EXTERNAL EMBOSSED

Hecho a medida
Custom made

Fabricado en España
Made in Spain

LAVABOS / WASHBASINS

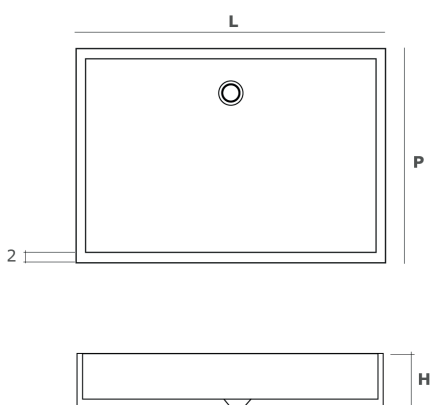
LAVABOS SOBRE ENCIMERA SOLIDSILK
TOP MOUNTED WASHBASINS SOLIDSILK

Norris 01



Lavabo sobre encimera con acabado a elegir.

Top mounted washbasin with a choice of finish.



L	H	P	REF.	SS	CS	SK	SK2
35	12	35	NR35	402	462	543	467
L	H	P	REF.	SS	CS	SK	SK2
42	15	42	NR42	435	500	587	505
L	H	P	REF.	SS	CS	SK	SK2
60	12	35	NR60	448	515	605	520

SS SOLIDSILK / SOLIDSILK

CS COLORSILK / COLORSILK

SK SOLIDSKIN / SOLIDSKIN

SK2 SOLIDSKIN EXTERIOR TEXTURADO / SOLIDSKIN EXTERNAL EMBOSSED

LAVABOS / WASHBASINS

LAVABOS SOBRE ENCIMERA SOLIDSILK
TOP MOUNTED WASHBASINS SOLIDSILK

Norris 02



Lavabo sobre encimera o con acabado a elegir.

Top mounted washbasin with a choice of finish.



L	H	P	REF.	SS	CS	SK	SK2
60	8-12	50	NRX10	563	648	760	646
80	8-12	50	NRX11	609	700	822	699
100	8-12	50	NRX12	661	760	893	759
120	8-12	50	NRX13	715	822	965	820
140	8-12	50	NRX14	902	1038	1218	1036
160	8-12	50	NRX15	955	1099	1290	1096
180	8-12	50	NRX16	1023	1177	1381	1174
200	8-12	50	NRX17	1212	1394	1636	1391
220	8-12	50	NRX18	1355	1558	1829	1555
240	8-12	50	NRX19	1660	1909	2241	1905

SS SOLIDSILK / SOLIDSILK

CS COLORSILK / COLORSILK

SK SOLIDSKIN / SOLIDSKIN

SK2 SOLIDSKIN EXTERIOR TEXTURADO / SOLIDSKIN EXTERNAL EMBOSSED

Hecho a medida
Custom made

Fabricado en España
Made in Spain

LAVABOS / WASHBASINS



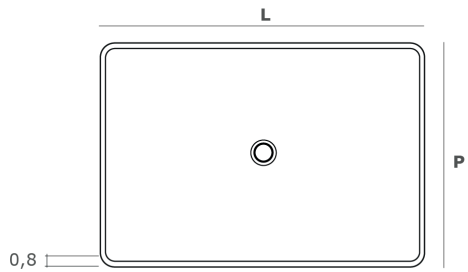
LAVABOS SOBRE ENCIMERA TOP MOUNTED WASHBASINS

Ocho



Lavabo sobre encimera con acabado a elegir.

Top mounted washbasin with a choice of finish.



L	H	P	REF.	SS	CS	SK	SK2
37	13	37	OCHO37	433	497	584	502
L	H	P	REF.	SS	CS	SK	SK2
58	13	37	OCHO58	482	500	587	505

SS SOLIDSILK / *SOLIDSILK*

CS COLORSILK / *COLORSILK*

SK SOLIDSKIN / *SOLIDSKIN*

SK2 SOLIDSKIN EXTERIOR TEXTURADO / *SOLIDSKIN EXTERNAL EMBOSSED*

Hecho a medida
Custom made

Fabricado en España
Made in Spain

LAVABOS / WASHBASINS

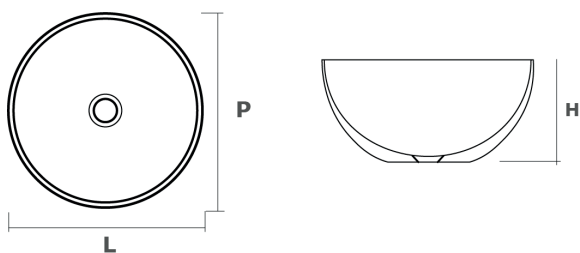
LAVABOS SOBRE ENCIMERA TOP MOUNTED WASHBASINS

Bol



Lavabo sobre encimera con acabado a elegir.

Top mounted washbasin with a choice of finish.



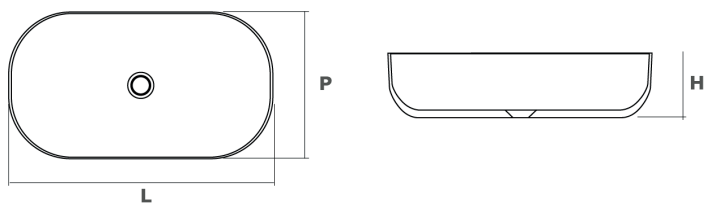
L	H	P	REF.	SS	CS	SK	SK2
40	14	40	BOL40	401	461	541	466
45	22	45	BOL45	503	579	679	584

Bolo



Lavabo sobre encimera con acabado a elegir.

Top mounted washbasin with a choice of finish.



L	H	P	REF.	SS	CS	SK	SK2
48	12.5	32	BOLO48	366	421	494	425
48	12,5	38	BOLO48L	394	453	532	457
58	12.5	38	BOLO58	412	474	556	478

SS SOLIDSILK / *SOLIDSILK*

CS COLORSILK / *COLORSILK*

SK SOLIDSKIN / *SOLIDSKIN*

SK2 SOLIDSKIN EXTERIOR TEXTURADO / *SOLIDSKIN EXTERNAL EMBOSSED*

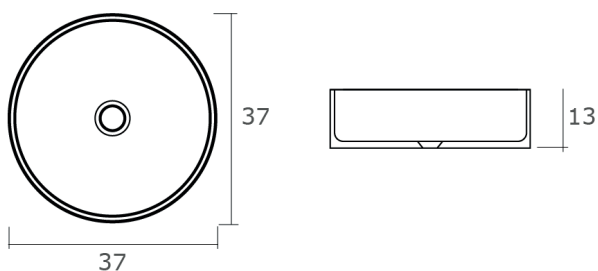
LAVABOS / WASHBASINS

LAVABOS SOBRE ENCIMERA TOP MOUNTED WASHBASINS

Bolflat



Lavabo sobre encimera con acabado a elegir.
Top mounted washbasin with a choice of finish.



L	H	P	REF.	SS	CS	SK	SK2
37	13	37	BOLFLAT	437	503	590	507

SS SOLIDSILK / *SOLIDSILK*

CS COLORSILK / *COLORSILK*

SK SOLIDSKIN / *SOLIDSKIN*

SK2 SOLIDSKIN EXTERIOR TEXTURADO / *SOLIDSKIN EXTERNAL EMBOSSED*

LAVABOS / WASHBASINS

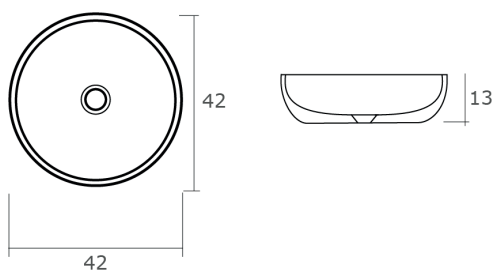
LAVABOS SOBRE ENCIMERA SOLIDSILK TOP MOUNTED WASHBASINS SOLIDSILK

Ridio



Lavabo sobre encimera con acabado a elegir.

Top mounted washbasin with a choice of finish.



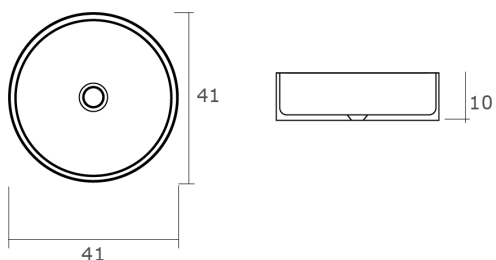
L	H	P	REF.	SS	CS	SK	SK2
41	13	41	RD41	399	459	539	469

Ray



Lavabo sobre encimera con acabado a elegir.

Top mounted washbasin with a choice of finish.



L	H	P	REF.	SS	CS	SK	SK2
41	10	41	R140	385	443	520	452

SS SOLIDSILK / *SOLIDSILK*

CS COLORSILK / *COLORSILK*

SK SOLIDSKIN / *SOLIDSKIN*

SK2 SOLIDSKIN EXTERIOR TEXTURADO / *SOLIDSKIN EXTERNAL EMBOSSED*

Hecho a medida
Custom made

Fabricado en España
Made in Spain

LAVABOS / WASHBASINS

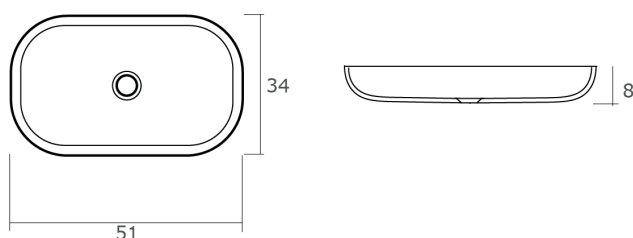
LAVABOS SOBRE ENCIMERA SOLIDSILK TOP MOUNTED WASHBASINS SOLIDSILK

Potter



Lavabo sobre encimera con acabado a elegir.

Top mounted washbasin with a choice of finish.



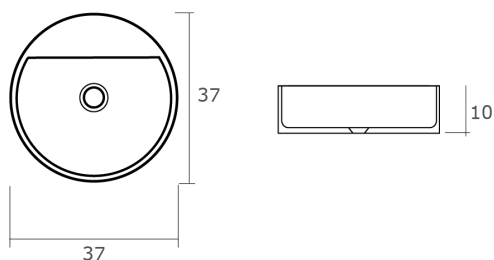
L	H	P	REF.	SS	CS	SK	SK2
51	8	34	PT50	379	436	512	445

JIM



Lavabo sobre encimera con acabado a elegir.

Top mounted washbasin with a choice of finish.



L	H	P	REF.	SS	CS	SK	SK2
41	10	41	JM10	399	459	539	469

SS SOLIDSILK / *SOLIDSILK*

CS COLORSILK / *COLORSILK*

SK SOLIDSKIN / *SOLIDSKIN*

SK2 SOLIDSKIN EXTERIOR TEXTURADO / *SOLIDSKIN EXTERNAL EMBOSSED*

LAVABOS / WASHBASINS

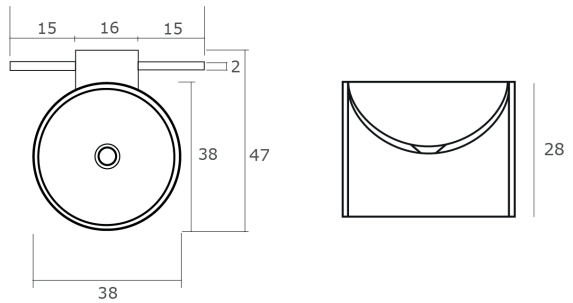
LAVABOS SOBRE ENCIMERA SOLIDSILK TOP MOUNTED WASHBASINS SOLIDSILK

Brome



Lavabo sobre encimera o suspendido con acabado a elegir.
Agujero para grifería incluido (opcional).
Toallero no incluido.

*Top or wall mounted washbasin with a choice of finish.
Tap hole included (optional).
Towel Holder not included.*



L	H	P	REF.	SS	CS	SK	SK2
38	28	47	BR28	590	679	797	693

Toallero / Towel Holder

REF.	CR
BR28T	145

SS SOLIDSILK / SOLIDSILK

CS COLORSILK / COLORSILK

SK SOLIDSKIN / SOLIDSKIN

SK2 SOLIDSKIN EXTERIOR TEXTURADO / SOLIDSKIN EXTERNAL EMBOSSED

Hecho a medida
Custom made

Fabricado en España
Made in Spain

LAVABOS / WASHBASINS

LAVABOS SOBRE ENCIMERA PIEDRA NATURAL TOP MOUNTED WASHBASINS NATURAL STONE

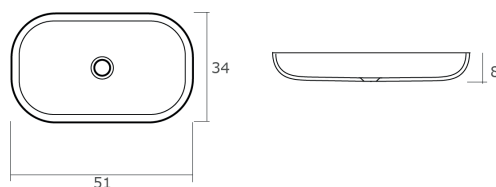
—NOAH—

Potter



Lavabo sobre encimera en piedra natural.

Top mounted stone washbasin.



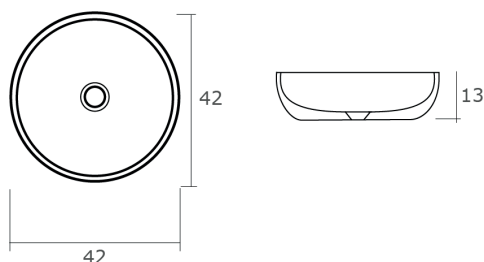
L	H	P	REF.	NS1	NS2
51	8	34	PT50S	1248	1385

Ridio



Lavabo sobre encimera en piedra natural.

Top mounted natural stone washbasin.



L	H	P	REF.	NS1	NS2
41	13	41	RD41S	1186	1316

NS1 Piedra Natural 1 / Natural Stone 1

NS2 Piedra Natural 2 / Natural Stone 2

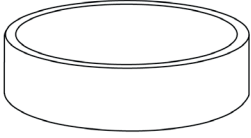
Hecho a medida
Custom made

Fabricado en España
Made in Spain

LAVABOS / WASHBASINS

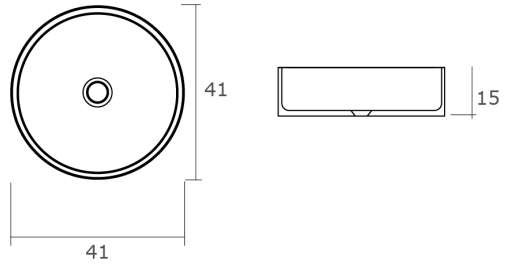
LAVABOS SOBRE ENCIMERA PIEDRA NATURAL TOP MOUNTED WASHBASINS NATURAL STONE

Ray



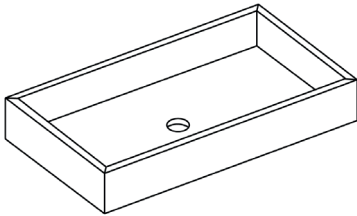
Lavabo sobre encimera en piedra natural.

Top mounted stone washbasin.



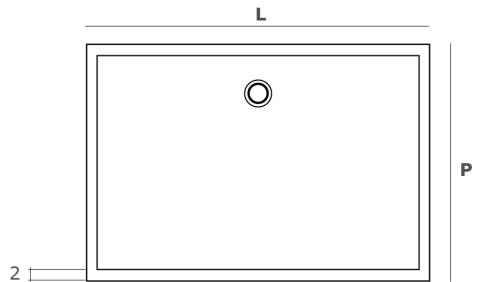
L	H	P	REF.	NS1	NS2
41	15	41	R150S	1251	1389

Norris



Lavabo sobre encimera en piedra natural.

Top mounted stone washbasin.



L	H	P	REF.	NS1	NS2
60	10	45	NR60S	1432	1590
90	10	45	NR90S	1718	1907
120	10	45	NR120S	2062	2289

NS1 Piedra Natural 1 / Natural Stone 1

NS2 Piedra Natural 2 / Natural Stone 2

*Hecho a medida
Custom made*

*Fabricado en España
Made in Spain*

LAVABOS / WASHBASINS



LAVABOS FREESTANDING FREESTANDING WASHBASINS

Columnae SOLIDSILK

Lavabo de pie con desagüe a suelo en SOLIDSILK, equipado con válvula de desagüe fija, sifón y tubo flexible. Sin Rebosadero.

Freestanding washbasin with floor drain in SOLIDSILK, complete with open plug, siphon and flexible hose. Without Overflow.



Ø	H	REF.	SS	SK	SK2
44	87	COLUMNAE	1350	1823	1640

Para versión con instalación de desagüe a pared, se aplicará un incremento de +100 puntos PVP.
For version with hole for a wall drain installation, an increase of +100 PVP points will be applied.

SS SOLIDSILK / SOLIDSILK

CS COLORSILK / COLORSILK

SK SOLIDSKIN / SOLIDSKIN

SK2 SOLIDSKIN EXTERIOR TEXTURADO / SOLIDSKIN EXTERNAL EMBOSSED

Hecho a medida
Custom made

Fabricado en España
Made in Spain

LAVABOS / WASHBASINS

LAVABOS FREESTANDING FREESTANDING WASHBASINS

Columnae Rise SOLIDSILK



Lavabo de pie con desagüe a suelo en SOLIDSILK, equipado con válvula de desagüe fija, sifón y tubo flexible. Con Rebosadero. Agujero para grifería incluido (opcional).

Freestanding washbasin with floor drain in SOLIDSILK, complete with open plug, siphon and flexible hose. With Overflow. Tap hole included (optional).



Ø	H	REF.	SS	SK	SK2
44	87	COLUMNAER	1416	1912	1720

Para versión con instalación de desagüe a pared, se aplicará un incremento de +100 puntos PVP.
For version with hole for a wall drain installation, an increase of +100 PVP points will be applied.

Lavabo con rebosadero de manera estándar, para versión sin rebosadero, se aplicará un incremento de +100 puntos PVP.
Sink with overflow as standard, for version without overflow, an increase of +100 PVP points will be applied.

SS SOLIDSILK / SOLIDSILK
CS COLORSILK / COLORSILK
SK SOLIDSKIN / SOLIDSKIN
SK2 SOLIDSKIN EXTERIOR TEXTURADO / SOLIDSKIN EXTERNAL EMBOSSED

LAVABOS / WASHBASINS

LAVABOS FREESTANDING FREESTANDING WASHBASINS

Columnae Steel



Lavabo de pie con desagüe a suelo en SOLIDSILK con estructura en acero Termolacado Negro Mate Microtexturizado, equipado con válvula de desagüe fija, sifón y tubo flexible. Sin Rebosadero.

Freestanding washbasin with floor drain in SOLIDSILK with structure in Matt Black Microtexturized Thermo-lacquered Steel, complete with open plug, siphon and flexible hose. Without Overflow.



Ø	H	REF.	SS	CS	SK
37	87	CSTEEL	1620	1863	2515

Para versión con instalación de desagüe a pared, se aplicará un incremento de +100 puntos PVP.
For version with hole for a wall drain installation, an increase of +100 PVP points will be applied.

SS SOLIDSILK / SOLIDSILK

CS COLORSILK / COLORSILK

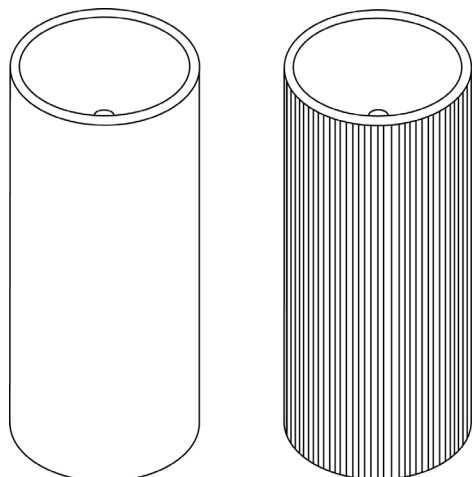
SK SOLIDSKIN / SOLIDSKIN

SK2 SOLIDSKIN EXTERIOR TEXTURADO / SOLIDSKIN EXTERNAL EMBOSSED

LAVABOS / WASHBASINS

LAVABOS FREESTANDING PIEDRA NATURAL FREESTANDING WASHBASINS NATURAL STONE

Columnae Stone



Lavabo de pie en piedra natural con desagüe al suelo, equipado con válvula de desagüe fija, sifón y tubo flexible. Sin Rebosadero.

Freestanding washbasin with floor drain in natural stone, complete with open plug, siphon and flexible hose. Without Overflow.



Piedra Lisa / Smooth Stone

Ø	H	REF.	NS1	NS2
44	87	CSTONE	4106	4722

Piedra Ranurada / Ribbed Stone

Ø	H	REF.	NS1	NS2
44	87	CSTONERIB	5133	5902

Para versión con instalación de desagüe a pared, se aplicará un incremento de +100 puntos PVP.
For version with hole for a wall drain installation, an increase of +100 PVP points will be applied.

NS1 Piedra Natural 1 / Natural Stone 1
NS2 Piedra Natural 2 / Natural Stone 2

Hecho a medida
Custom made

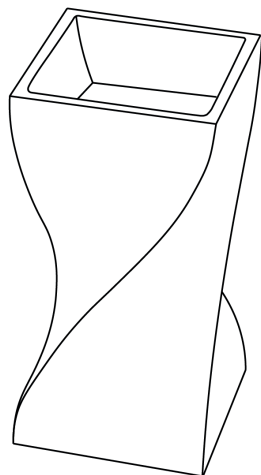
Fabricado en España
Made in Spain

LAVABOS / WASHBASINS

—NOAH—

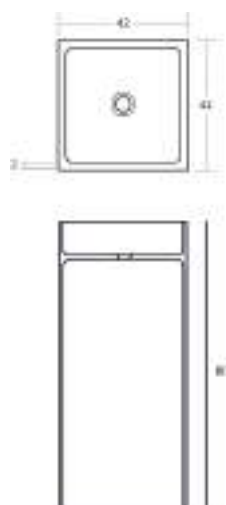
LAVABOS FREESTANDING PIEDRA NATURAL
FREESTANDING WASHBASINS NATURAL STONE

Reverso



Lavabo de pie en piedra natural con desagüe al suelo, equipado con válvula de desagüe fija, sifón y tubo flexible. Sin Rebosadero.

Freestanding washbasin with floor drain in natural stone, complete with open plug, siphon and flexible hose. Without Overflow.



L	H	P	REF.	NS1	NS2
42	87	42	REVERSO	6723	7731

Para versión con instalación de desagüe a pared, se aplicará un incremento de +100 puntos PVP.
For version with hole for a wall drain installation, an increase of +100 PVP points will be applied.

NS1 Piedra Natural 1 / Natural Stone 1
NS2 Piedra Natural 2 / Natural Stone 2

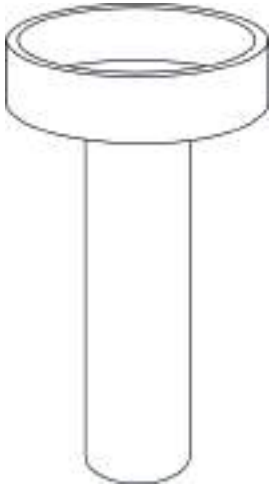
Hecho a medida
Custom made

Fabricado en España
Made in Spain

LAVABOS / WASHBASINS

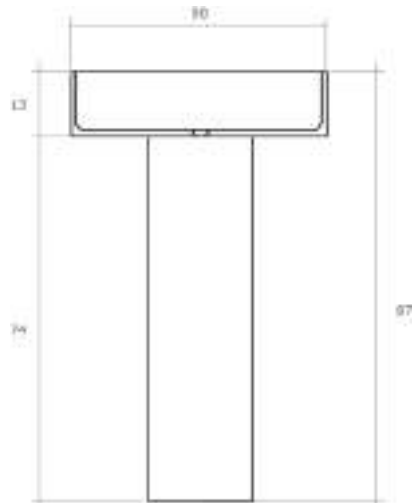
LAVABOS FREESTANDING PIEDRA NATURAL FREESTANDING WASHBASINS NATURAL STONE

Retrum



Lavabo de pie en piedra natural con desagüe al suelo, equipado con válvula de desagüe fija, sifón y tubo flexible. Sin Rebosadero.

Freestanding washbasin with floor drainage in natural stone, complete with open plug, siphon and flexible hose. Without Overflow.



Ø	H	REF.	NS1	NS2
50	87	RETRUM	4666	5366

Para versión con instalación de desagüe a pared, se aplicará un incremento de +100 puntos PVP.
For version with hole for a wall drain installation, an increase of +100 PVP points will be applied.

NS1 Piedra Natural 1 / Natural Stone 1
NS2 Piedra Natural 2 / Natural Stone 2

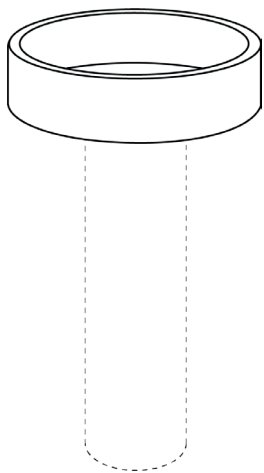
Hecho a medida
Custom made

Fabricado en España
Made in Spain

LAVABOS / WASHBASINS

LAVABOS FREESTANDING PIEDRA NATURAL FREESTANDING WASHBASINS NATURAL STONE

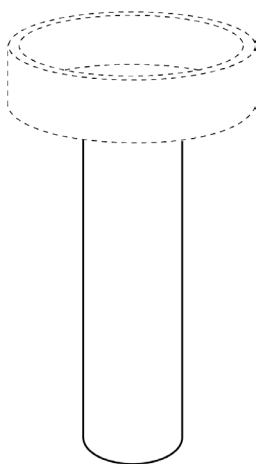
Retrum



Lavabo RETRUM sobre encimera o compatible con base Art. RETRUMF con válvula de desagüe fija, sifón y tubo flexible. Sin Rebosadero.

RETRUM washbasin to be used wall-mounted or with base Art. RETRUMF, complete with open plug, siphon and flexible hose. Without Overflow.

Ø	H	REF.	NS1	NS2
50	13	RETRUMB	1394	1603



Base de pie en piedra compatible con lavabo Art. RETRUMB con desagüe a suelo, sifón y tubo flexible.

Pedestal in stone compatible with washbasin Art. RETRUMB with floor drainage, siphon and flexible hose.

Ø	H	REF.	NS1	NS2
25	74	RETRUMF	3541	4072

Para versión con instalación de desagüe a pared, se aplicará un incremento de +100 puntos PVP.
For version with hole for a wall drain installation, an increase of +100 PVP points will be applied.

NS1 Piedra Natural 1 / Natural Stone 1
NS2 Piedra Natural 2 / Natural Stone 2

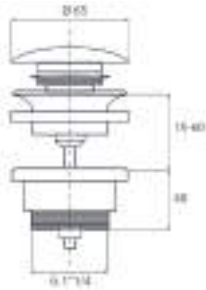
Hecho a medida
Custom made

Fabricado en España
Made in Spain

LAVABOS / WASHBASINS

ACCESORIOS PARA ENCIMERAS WORKTOP ACCESORIES

Válvulas / Drain Waste



Válvula universal de desagüe Click-Clack para lavabo en latón sin rebosadero. Acabado a elegir.

Brass drain pipe fitting with pressure plug without overflow. Finish to choose.

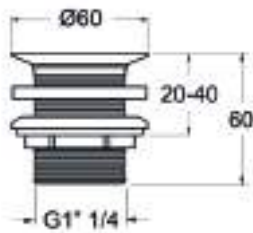
REF.	CR	NM	CRNS	IC	SS	CS	SK
VA730	56	75	102	102	99	114	119



Válvula universal de desagüe Click-Clack para lavabo en latón con rebosadero.

Brass drain pipe fitting with pressure plug without overflow.

REF.	CR	IC	SS	CS	SK
VA740	56	102	99	114	119



Válvula universal de desagüe libre para lavabo en latón sin rebosadero.

Free brass drain pipe fitting without overflow.

REF.	CR
VA750	22

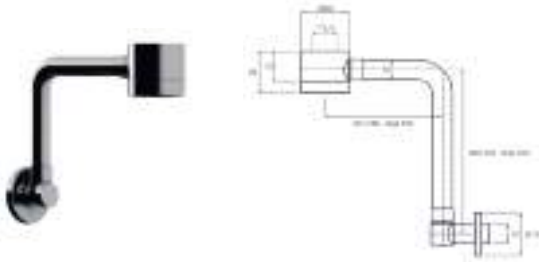
- CR Cromo Brillo / Glossy Chrome
- NM Negro Mate/ Matt Black
- CRNS Cromo Negro Cepillado / Brushed Black Chrome
- IC Inox Cepillado / Brushed Inox
- SS SOLIDSILK / SOLIDSILK
- CS COLORSILK / COLORSILK
- SK SOLIDSKIN / SOLIDSKIN

LAVABOS / WASHBASINS

ACCESORIOS PARA ENCIMERAS
WORKTOP ACCESORIES

NOAH

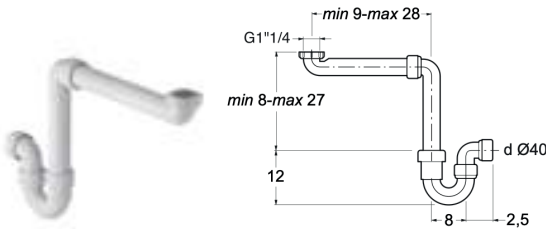
Sifones / Siphons



Sifón ahorro espacio para lavabo con tubo ajustable en latón.

Space saving siphon for washbasin with adjustable brass tube.

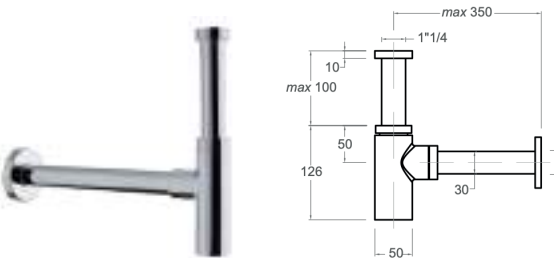
REF.	CR
SIP350	145



Sifón ahorro espacio para lavabo con tubo ajustable en PVC Blanco.

Space saving siphon for washbasin with adjustable white PVC tube.

REF.	PVC
SIP280	45



Sifón con tubo recto rígido en latón regulable en altura para lavabos. Acabado a elegir.

Siphon with adjustable pipe in height for washbasins. Finish to choose.

REF.	CR	NM	CRNS	IC
SIP400	55	151	174	174

- CR Cromo Brillo / Glossy Chrome
- NM Negro Mate/ Matt Black
- CRNS Cromo Negro Cepillado / Brushed Black Chrome
- IC Inox Cepillado / Brushed Inox
- SS SOLIDSILK / SOLIDSILK
- CS COLORSILK / COLORSILK
- SK SOLIDSKIN / SOLIDSKIN

Hecho a medida
Custom made

Fabricado en España
Made in Spain

PLATOS DE DUCHA
SHOWER TRAYS

OBSERVACIONES / NOTES

Características Generales

Los platos de ducha **NOAH** son fabricados en SOLIDSILK, COLORSILK y SOLIDSKIN, así como en Piedra Natural. Pueden utilizarse en apoyo, integrados o semi-integrados al suelo. Disponibles en cualquier ancho y profundidad en el espesor de 4 cm. Siendo totalmente a medida. Manteniendo la pendiente necesaria a lo largo de toda la superficie. La tecnología utilizada mantiene la pendiente constante en toda la superficie mientras que la libertad de colocar el desagüe en diferentes puntos facilita la instalación, todo ello potencia las posibilidades de personalización y la funcionalidad del plato de ducha. Los platos de ducha **NOAH** han obtenido el máximo grado de antideslizamiento, logrando la certificación de conformidad Clase 3.

General characteristics

NOAH shower trays are manufactured in SOLIDSILK, COLORSILK and SOLIDSKIN, as well as in Natural Stone. They can be used in support, integrated or semi-integrated to the ground. Available in any width and depth in the thickness of 4 cm. Being totally custom. Maintaining the necessary slope throughout the entire surface. The technology used maintains the constant slope over the entire surface, while the freedom to place the drain at different points facilitates installation, all of which enhances the customization possibilities and the functionality of the shower tray. **NOAH** shower trays have obtained the highest degree of slip resistance, achieving Class 3 conformity certification.

PLATOS DE DUCHA / SHOWER TRAYS

A MEDIDA / CUSTOM MADE

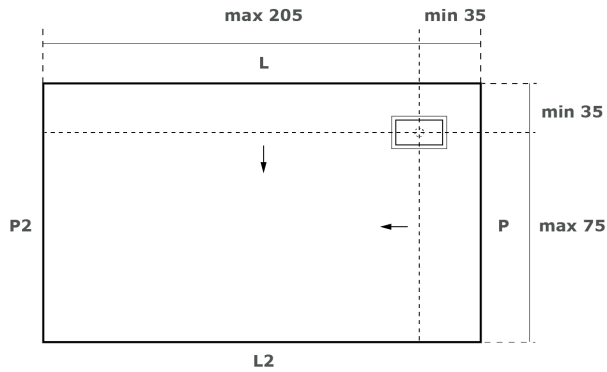
Posición del desagüe / Drain Position (Bamboo)

La longitud máxima del plato de ducha es 300 cm; considerando que la extensión máxima de la pendiente del centro del desagüe es 240 cm, es posible colocar el desagüe en diferentes posiciones, respetando las medidas mínimas y máximas indicadas en el esquema.

Incremento por colocar el desagüe en otra posición +150 puntos.

The maximum length of the shower tray is 300 cm; Considering that the maximum extension of the slope of the center of the drain is 240 cm, it is possible to place the drain in different positions, respecting the minimum and maximum measurements indicated in the diagram.

Increase for placing the drain in another position +150 points.



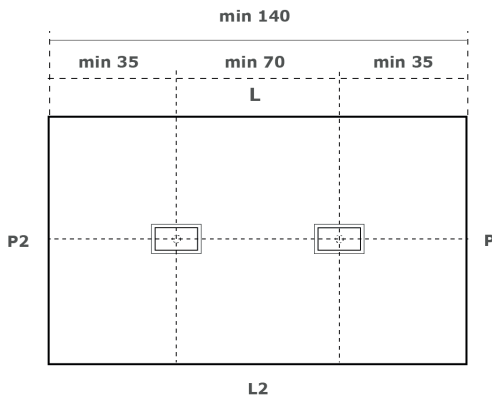
Desagüe doble / Doble Drain (Bamboo)

Es posible colocar en anchura (L/L2) en el mismo eje del primero un segundo desagüe, respetando las medidas mínimas en profundidad (P/P2) P 35 cm y en anchura L 140 cm.

Sobre pedido se puede incluir un segundo desagüe con válvula sifónica con un incremento de +180 puntos.

A second drain can be placed in width (L / L2) on the same axis as the first one, respecting the minimum measurements in depth (P / P2) P 35 cm and width L 140 cm.

Upon request, a second drain with a siphon valve can be included with an increase of +180 points.



A MEDIDA / CUSTOM MADE

Formas personalizables / Custom Shapes (Bamboo)

Es posible realizar falsas escuadras, recortes y formas mediante archivo (DXF o DWG) o en plantilla (suministrada por el cliente).

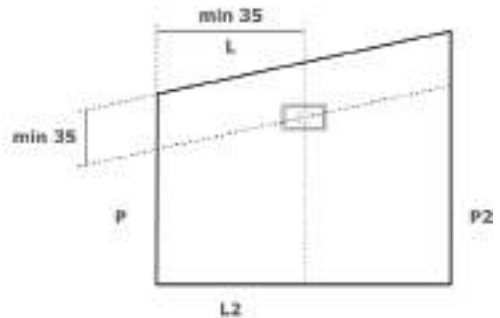
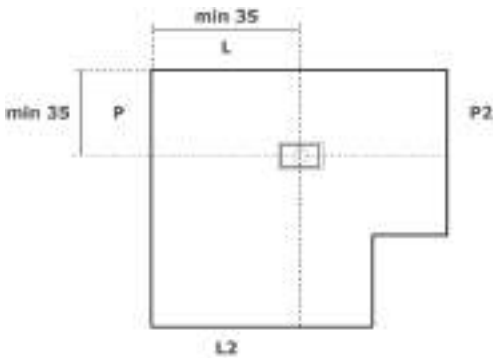
Incremento por forma mediante archivo DXF/DWG enviado por el cliente, +150 puntos.

Incremento por forma mediante plantilla (suministrada por el cliente), +200 puntos.

It is possible to make false squares, cuts and shapes by file (DXF or DWG) or in template (supplied by the client).

Increase per form by DXF / DWG, +150 points.

Increase per form by template, +200 points.



Perímetros y Mecanizados / Perimeters and Machining

Es posible realizar versiones personalizadas en los lados del plato de ducha, como bordes perimetrales y mecanizados.

Incremento por fresado para encastre de vidrio, +80 puntos por cada lado.

Incremento por elaboración de borde elevado, + 120 puntos por cada lado.

Custom versions can be made on the sides of the shower tray, such as perimeter and machined edges.

Increment by milling for glass insertion, +80 points per side.

Increase for raised edge processing, + 120 points for each side.



1 Lateral / 1 side



2 Laterals / 2 sides



3 Laterals / 3 sides



4 Laterals / 4 sides



Versión de apoyo (A) y integrado (B)
Top mount (A) and integrated versión (B)

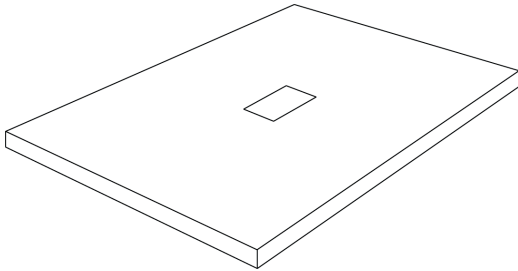


Versión de apoyo (A), integrado (B) o semi-integrado (C)
Top mount (A), integrated (B) or semi-integrated (C) version

PLATOS DE DUCHA / SHOWER TRAYS

PLATOS DE DUCHA SOLIDSILK
SOLIDSILK SHOWER TRAYS

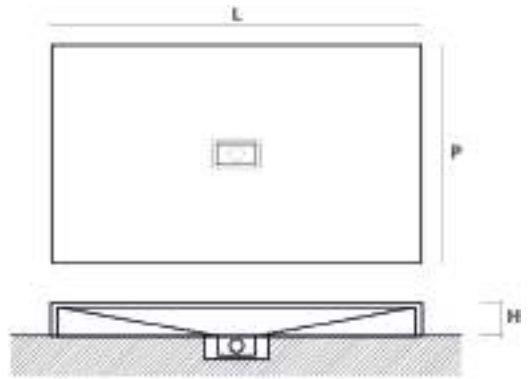
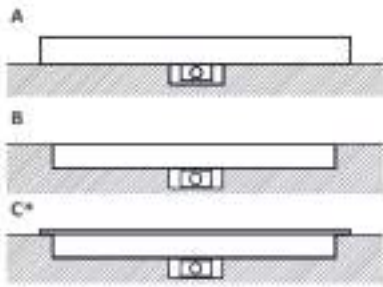
Bamboo



Plato de ducha rectangular de apoyo (A), integrado (B) o semi-integrado (C) al suelo.

Equipado con sifón y válvula de desagüe fija colocada en el centro, con pendiente constante en toda la superficie.

Rectangular top mount (A), integrated (B) or semi-integrated (C) shower tray. Equipped with a siphon and a fixed drain placed in the center, with a constant slope over the entire surface.

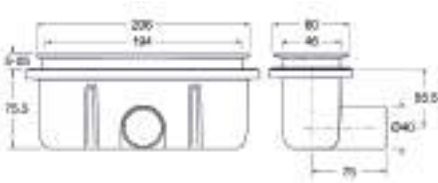


* Versión semi-integrado (C), bajo pedido y con un incremento de +120 puntos.

* *Semi-integrated version (C), on request and with an increase of +120 points.*

- Sobre pedido se puede incluir un segundo desagüe con válvula sifónica con un incremento de +180 puntos.

- *Upon request, a second drain with a siphon valve can be included with an increase of +180 puntos.*



Válvula plato ducha rectangular con capacidad de desagüe de 32 litros/minuto.

Rectangular shower tray valve with 32 litres/minute drainage capacity.

PLATOS DE DUCHA / SHOWER TRAYS



PLATOS DE DUCHA SOLIDSILK SOLIDSILK SHOWER TRAYS

Bamboo

L	H	P	Ref.	SS	CS	SK
80	4	70/80	BO0350	694	832	936
100	4	70/80	BO0351	723	868	976
120	4	70/80	BO0352	806	968	1089
140	4	70/80	BO0353	858	1030	1158
160	4	70/80	BO0354	892	1071	1205
180	4	70/80	BO0355	984	1181	1329
200	4	70/80	BO0356	1062	1274	1433
220	4	70/80	BO0357	1077	1292	1454
240	4	70/80	BO0358	1126	1351	1520
260	4	70/80	BO0359	1180	1416	1593
280	4	70/80	BO0360	1205	1446	1627
300	4	70/80	BO0361	1280	1536	1728
80	4	81/90	BO0362	719	863	971
100	4	81/90	BO0363	767	921	1036
120	4	81/90	BO0364	854	1025	1153
140	4	81/90	BO0365	908	1089	1225
160	4	81/90	BO0366	978	1174	1321
180	4	81/90	BO0367	1080	1296	1458
200	4	81/90	BO0368	1170	1403	1579
220	4	81/90	BO0369	1219	1463	1646
240	4	81/90	BO0370	1278	1534	1726
260	4	81/90	BO0371	1338	1605	1806
280	4	81/90	BO0372	1378	1653	1860
300	4	81/90	BO0373	1426	1711	1925
80	4	91/100	BO0374	784	940	1058
100	4	91/100	BO0375	867	1040	1170
120	4	91/100	BO0376	993	1191	1340
140	4	91/100	BO0377	1083	1299	1461
160	4	91/100	BO0378	1183	1419	1597
180	4	91/100	BO0379	1283	1540	1732
200	4	91/100	BO0380	1449	1738	1956
220	4	91/100	BO0381	1682	2018	2270
240	4	91/100	BO0382	1750	2099	2362
260	4	91/100	BO0383	1814	2177	2450
280	4	91/100	BO0384	1846	2215	2492
300	4	91/100	BO0385	1917	2300	2588
80	4	101/110	BO0386	842	1011	1137
100	4	101/110	BO0387	932	1118	1258
120	4	101/110	BO0388	1067	1281	1441
140	4	101/110	BO0389	1164	1397	1571
160	4	101/110	BO0390	1272	1526	1717
180	4	101/110	BO0391	1379	1655	1862
200	4	101/110	BO0392	1557	1869	2102
220	4	101/110	BO0393	1808	2169	2441
240	4	101/110	BO0394	1881	2257	2539
260	4	101/110	BO0395	1951	2341	2633
280	4	101/110	BO0396	1984	2381	2679
300	4	101/110	BO0397	2060	2473	2782

SS SOLIDSILK / *SOLIDSILK*
CS COLORILK / *COLORILK*
SK SOLIDSKIN / *SOLIDSKIN*

Hecho a medida
Custom made

Fabricado en España
Made in Spain

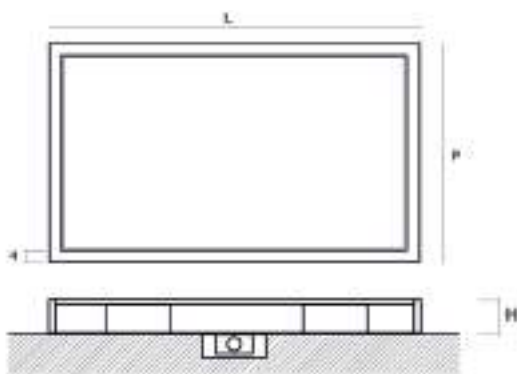
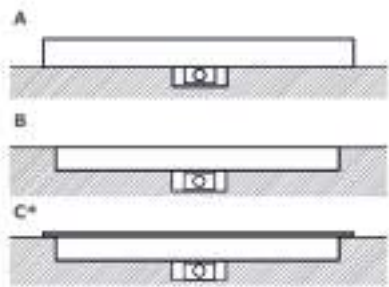
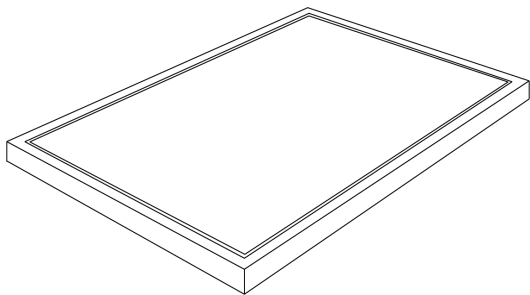
PLATOS DE DUCHA / SHOWER TRAYS

PLATOS DE DUCHA SOLIDSILK
SOLIDSILK SHOWER TRAYS

Argen

Plato de ducha de apoyo (A), integrado (B) o semi-integrado (C) al suelo con tarima registrable y desbordamiento perimetral. Equipado con sifón y válvula de desagüe fija colocada en el centro, con pendiente constante en toda la superficie.

Top mount (A), integrated (B) or semi-integrated (C) shower tray with accessible platform and perimeter overflow. Equipped with a siphon and a fixed drain placed in the center, with a constant slope over the entire surface.

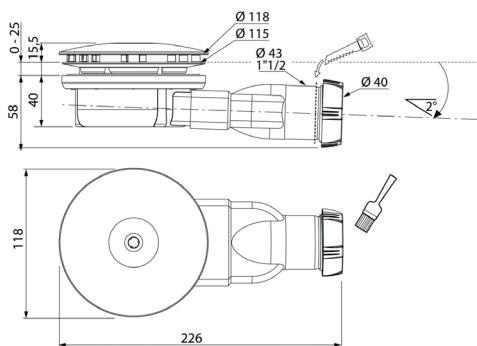


* Versión semi-integrado (C), bajo pedido y con un incremento de +120 puntos.

* *Semi-integrated version (C), on request and with an increase of +120 points.*

- Sobre pedido se puede incluir un segundo desagüe con válvula sifónica con un incremento de +180 puntos.

- *Upon request, a second drain with a siphon valve can be included with an increase of +180 points.*



Válvula plato ducha extra plana con capacidad de desagüe de 24 litros/minuto.

Rectangular shower tray valve with 24 litres/minute drainage capacity.

PLATOS DE DUCHA / SHOWER TRAYS



PLATOS DE DUCHA SOLIDSILK SOLIDSILK SHOWER TRAYS

Argen

L	H	P	Ref.	SS	CS	SK
80	4	70/80	ARG80	872	1046	1177
100	4	70/80	ARG81	909	1091	1228
120	4	70/80	ARG82	1014	1217	1369
140	4	70/80	ARG83	1079	1294	1456
160	4	70/80	ARG84	1122	1346	1515
180	4	70/80	ARG85	1237	1485	1670
200	4	70/80	ARG86	1335	1601	1802
220	4	70/80	ARG87	1354	1625	1828
240	4	70/80	ARG88	1415	1698	1910
260	4	70/80	ARG89	1483	1780	2003
280	4	70/80	ARG90	1515	1818	2045
300	4	70/80	ARG91	1610	1932	2173
80	4	81/90	ARG92	905	1085	1221
100	4	81/90	ARG93	965	1157	1302
120	4	81/90	ARG94	1074	1289	1450
140	4	81/90	ARG95	1141	1369	1541
160	4	81/90	ARG96	1230	1476	1661
180	4	81/90	ARG97	1357	1629	1832
200	4	81/90	ARG98	1470	1764	1985
220	4	81/90	ARG99	1533	1839	2069
240	4	81/90	ARG100	1607	1929	2170
260	4	81/90	ARG101	1682	2018	2270
280	4	81/90	ARG102	1732	2079	2338
300	4	81/90	ARG103	1792	2151	2419
80	4	91/100	ARG104	985	1182	1330
100	4	91/100	ARG105	1089	1307	1471
120	4	91/100	ARG106	1248	1498	1685
140	4	91/100	ARG107	1361	1633	1837
160	4	91/100	ARG108	1487	1785	2008
180	4	91/100	ARG109	1613	1936	2178
200	4	91/100	ARG110	1821	2185	2458
220	4	91/100	ARG111	2114	2537	2854
240	4	91/100	ARG112	2199	2639	2969
260	4	91/100	ARG113	2281	2737	3079
280	4	91/100	ARG114	2321	2785	3133
300	4	91/100	ARG115	2410	2892	3253
80	4	101/110	ARG116	1083	1300	1463
100	4	101/110	ARG117	1198	1438	1618
120	4	101/110	ARG118	1373	1647	1853
140	4	101/110	ARG119	1497	1796	2021
160	4	101/110	ARG120	1636	1963	2208
180	4	101/110	ARG121	1775	2129	2396
200	4	101/110	ARG122	2003	2404	2704
220	4	101/110	ARG123	2326	2791	3139
240	4	101/110	ARG124	2419	2903	3266
260	4	101/110	ARG125	2509	3011	3387
280	4	101/110	ARG126	2553	3063	3446
300	4	101/110	ARG127	2651	3181	3578

SS SOLIDSILK / *SOLIDSILK*
CS COLORSILK / *COLORSILK*
SK SOLIDSKIN / *SOLIDSKIN*

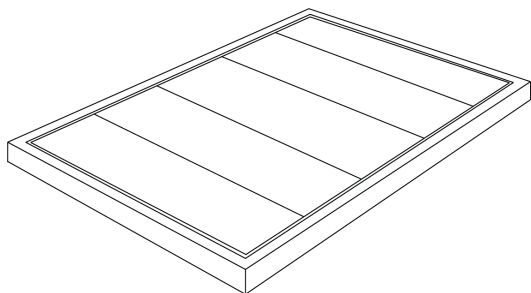
Hecho a medida
Custom made

Fabricado en España
Made in Spain

PLATOS DE DUCHA / SHOWER TRAYS

PLATOS DE DUCHA SOLIDSILK SOLIDSILK SHOWER TRAYS

Sénico



Plato de ducha de apoyo (A), integrado (B) o semi-integrado (C) al suelo con tarimas registrables y desbordamiento perimetral.

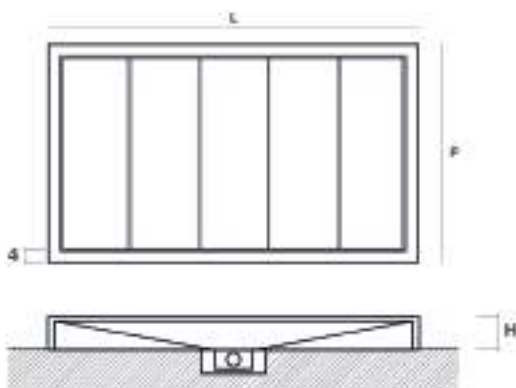
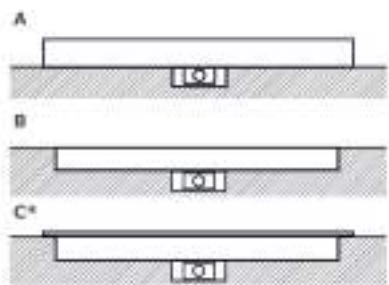
Equipado con sifón y válvula de desagüe fija colocada en el centro, con pendiente constante en toda la superficie.

El número de lamas de la tarima dependerá de la medida total del plato de ducha (3, 4 o 5 lamas).

Top mount (A), integrated (B) or semi-integrated (C) shower tray with removable slats and perimeter overflow.

Equipped with a siphon and a fixed drain placed in the center, with a constant slope over the entire surface.

The number of slats on the platform will depend on the total size of the shower tray (3, 4 or 5 slats).

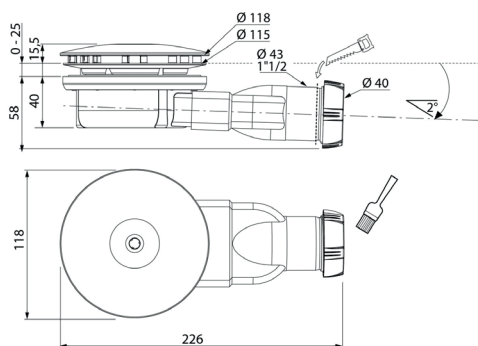


* Versión semi-integrado (C), bajo pedido y con un incremento de +120 puntos.

* *Semi-integrated version (C), on request and with an increase of +120 points.*

- Sobre pedido se puede incluir un segundo desagüe con válvula sifónica con un incremento de +180 puntos.

- *Upon request, a second drain with a siphon valve can be included with an increase of +180 puntos.*



Válvula plato ducha extra plana con capacidad de desagüe de 24 litros/minuto.

Rectangular shower tray valve with 24 litres/minute drainage capacity.

PLATOS DE DUCHA / SHOWER TRAYS



PLATOS DE DUCHA SOLIDSILK SOLIDSILK SHOWER TRAYS

Sénico

L	H	P	Ref.	SS	CS	SK
80	4	70/80	SN550	959	1151	1295
100	4	70/80	SN551	1000	1200	1350
120	4	70/80	SN552	1115	1338	1506
140	4	70/80	SN553	1187	1424	1602
160	4	70/80	SN554	1234	1481	1666
180	4	70/80	SN555	1361	1633	1837
200	4	70/80	SN556	1468	1762	1982
220	4	70/80	SN557	1489	1787	2010
240	4	70/80	SN558	1557	1868	2101
260	4	70/80	SN559	1632	1958	2203
280	4	70/80	SN560	1666	1999	2249
300	4	70/80	SN561	1771	2125	2390
80	4	81/90	SN562	995	1194	1343
100	4	81/90	SN563	1061	1273	1432
120	4	81/90	SN564	1181	1418	1595
140	4	81/90	SN565	1255	1506	1695
160	4	81/90	SN566	1353	1624	1827
180	4	81/90	SN567	1493	1792	2016
200	4	81/90	SN568	1617	1941	2183
220	4	81/90	SN569	1686	2023	2276
240	4	81/90	SN570	1768	2122	2387
260	4	81/90	SN571	1850	2220	2497
280	4	81/90	SN572	1905	2286	2572
300	4	81/90	SN573	1971	2366	2661
80	4	91/100	SN574	1083	1300	1463
100	4	91/100	SN575	1198	1438	1618
120	4	91/100	SN576	1373	1647	1853
140	4	91/100	SN577	1497	1796	2021
160	4	91/100	SN578	1636	1963	2208
180	4	91/100	SN579	1775	2129	2396
200	4	91/100	SN580	2003	2404	2704
220	4	91/100	SN581	2326	2791	3139
240	4	91/100	SN582	2419	2903	3266
260	4	91/100	SN583	2509	3011	3387
280	4	91/100	SN584	2553	3063	3446
300	4	91/100	SN585	2651	3181	3578
80	4	101/110	SN586	1192	1430	1609
100	4	101/110	SN587	1318	1582	1780
120	4	101/110	SN588	1510	1812	2039
140	4	101/110	SN589	1647	1976	2223
160	4	101/110	SN590	1799	2159	2429
180	4	101/110	SN591	1952	2342	2635
200	4	101/110	SN592	2203	2644	2975
220	4	101/110	SN593	2558	3070	3453
240	4	101/110	SN594	2661	3194	3593
260	4	101/110	SN595	2760	3312	3726
280	4	101/110	SN596	2808	3370	3791
300	4	101/110	SN597	2916	3499	3936

SS SOLIDSILK / *SOLIDSILK*
CS COLORILK / *COLORILK*
SK SOLIDSKIN / *SOLIDSKIN*

Hecho a medida
Custom made

Fabricado en España
Made in Spain

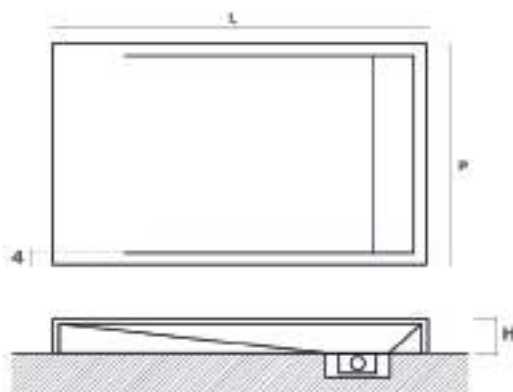
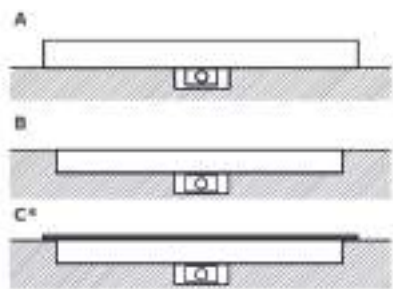
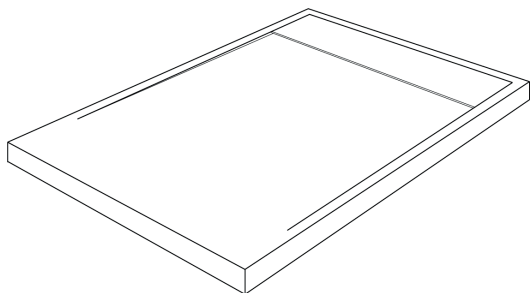
PLATOS DE DUCHA / SHOWER TRAYS

PLATOS DE DUCHA SOLIDSILK SOLIDSILK SHOWER TRAYS

Zerio

Plato de ducha de apoyo (A), integrado (B) o semi-integrado (C) al suelo con válvula oculta bajo placa registrable. Equipado con sifón y válvula de desagüe fija colocada en el centro, con pendiente constante en toda la superficie.

Top mount (A), integrated (B) or semi-integrated (C) shower tray with a hidden valve under an accessible slat. Equipped with a siphon and a fixed drain placed in the center, with a constant slope over the entire surface.

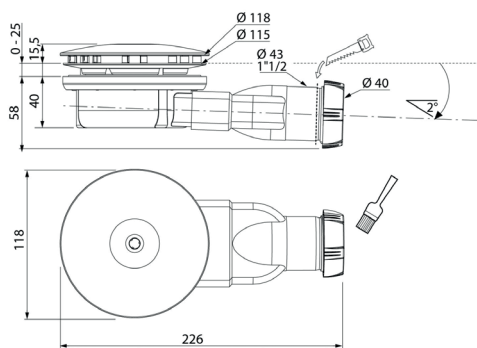


* Versión semi-integrado (C), bajo pedido y con un incremento de +120 puntos.

* *Semi-integrated version (C), on request and with an increase of +120 points.*

- Sobre pedido se puede incluir un segundo desagüe con válvula sifónica con un incremento de +180 puntos.

- *Upon request, a second drain with a siphon valve can be included with an increase of +180 puntos.*



Válvula plato ducha extra plana con capacidad de desagüe de 24 litros/minuto.

Rectangular shower tray valve with 24 litres/minute drainage capacity.

PLATOS DE DUCHA / SHOWER TRAYS



PLATOS DE DUCHA SOLIDSILK SOLIDSILK SHOWER TRAYS

Zerio

L	H	P	Ref.	SS	CS	SK
80	4	70/80	ZER001	727	872	981
100	4	70/80	ZER002	758	909	1023
120	4	70/80	ZER003	845	1014	1141
140	4	70/80	ZER004	899	1079	1214
160	4	70/80	ZER005	935	1122	1262
180	4	70/80	ZER006	1031	1237	1392
200	4	70/80	ZER007	1112	1335	1501
220	4	70/80	ZER008	1128	1354	1523
240	4	70/80	ZER009	1179	1415	1592
260	4	70/80	ZER010	1236	1483	1669
280	4	70/80	ZER011	1262	1515	1704
300	4	70/80	ZER012	1341	1610	1811
80	4	81/90	ZER013	754	905	1018
100	4	81/90	ZER014	804	965	1085
120	4	81/90	ZER015	895	1074	1208
140	4	81/90	ZER016	951	1141	1284
160	4	81/90	ZER017	1025	1230	1384
180	4	81/90	ZER018	1131	1357	1527
200	4	81/90	ZER019	1225	1470	1654
220	4	81/90	ZER020	1277	1533	1724
240	4	81/90	ZER021	1339	1607	1808
260	4	81/90	ZER022	1401	1682	1892
280	4	81/90	ZER023	1443	1732	1949
300	4	81/90	ZER024	1493	1792	2016
80	4	91/100	ZER025	821	985	1108
100	4	91/100	ZER026	908	1089	1226
120	4	91/100	ZER027	1040	1248	1404
140	4	91/100	ZER028	1134	1361	1531
160	4	91/100	ZER029	1239	1487	1673
180	4	91/100	ZER030	1344	1613	1815
200	4	91/100	ZER031	1518	1821	2049
220	4	91/100	ZER032	1762	2114	2378
240	4	91/100	ZER033	1833	2199	2474
260	4	91/100	ZER034	1901	2281	2566
280	4	91/100	ZER035	1934	2321	2611
300	4	91/100	ZER036	2008	2410	2711
80	4	101/110	ZER037	903	1083	1219
100	4	101/110	ZER038	999	1198	1348
120	4	101/110	ZER039	1144	1373	1544
140	4	101/110	ZER040	1248	1497	1684
160	4	101/110	ZER041	1363	1636	1840
180	4	101/110	ZER042	1479	1775	1996
200	4	101/110	ZER043	1669	2003	2254
220	4	101/110	ZER044	1938	2326	2616
240	4	101/110	ZER045	2016	2419	2722
260	4	101/110	ZER046	2091	2509	2823
280	4	101/110	ZER047	2127	2553	2872
300	4	101/110	ZER048	2209	2651	2982

SS SOLIDSILK / *SOLIDSILK*
CS COLORILK / *COLORILK*
SK SOLIDSKIN / *SOLIDSKIN*

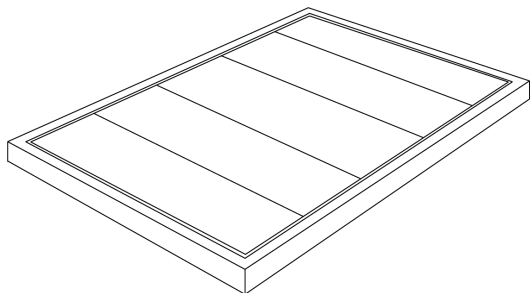
Hecho a medida
Custom made

Fabricado en España
Made in Spain

PLATOS DE DUCHA / SHOWER TRAYS

PLATOS DE DUCHA PIEDRA NATURAL NATURAL STONE SHOWER TRAYS

Sénico



Plato de ducha de apoyo (A) or integrado (B) al suelo con tarimas registrables y desbordamiento perimetral.

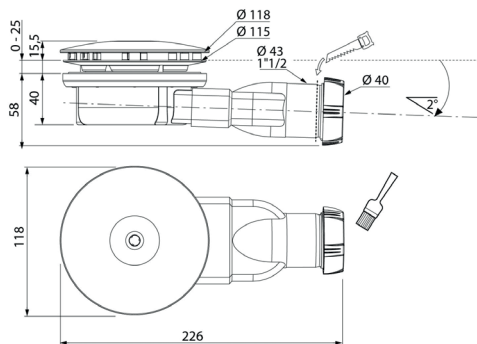
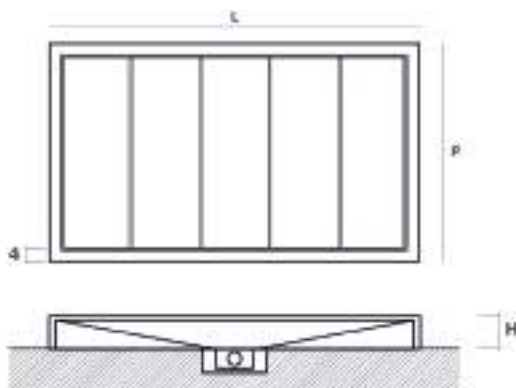
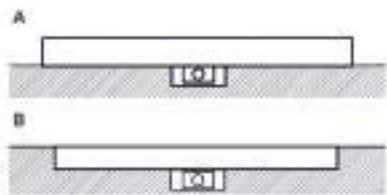
Equipado con sifón y válvula de desagüe fija colocada en el centro, con pendiente constante en toda la superficie.

El número de lamas de la tarima dependerá de la medida total del plato de ducha (3, 4 o 5 lamas).

Top mount (A) or integrated (B) shower tray with removable slats and perimeter overflow.

Equipped with a siphon and a fixed drain placed in the center, with a constant slope over the entire surface.

The number of slats on the platform will depend on the total size of the shower tray (3, 4 or 5 slats).



Válvula plato ducha extra plana con capacidad de desagüe de 24 litros/minuto.

Rectangular shower tray valve with 24 litres/minute drainage capacity.

PLATOS DE DUCHA / SHOWER TRAYS



PLATOS DE DUCHA PIEDRA NATURAL NATURAL STONE SHOWER TRAYS

Sénico

L	H	P	Ref.	NS1	NS2
80	4	80	SNM801	1600	2000
100	4	80	SNM802	2000	2500
120	4	80	SNM803	2400	3000
140	4	80	SNM804	2800	3500
160	4	80	SNM805	3200	4000
180	4	80	SNM806	3600	4500
200	4	80	SNM807	4000	5000

L	H	P	Ref.	NS1	NS2
80	4	100	SNM808	2000	2500
100	4	100	SNM809	2500	3125
120	4	100	SNM810	3000	3750
140	4	100	SNM811	3500	4375
160	4	100	SNM812	4000	5000
180	4	100	SNM813	4500	5625
200	4	100	SNM814	5000	6250

L	H	P	Ref.	NS1	NS2
80	4	120	SNM815	2400	3000
100	4	120	SNM816	3000	3750
120	4	120	SNM817	3600	4500
140	4	120	SNM818	4200	5250
160	4	120	SNM819	4800	6000
180	4	120	SNM820	5400	6750
200	4	120	SNM821	6000	7500

NS1 Piedra Natural 1 / Natural Stone 1
NS2 Piedra Natural 2 / Natural Stone 2

Hecho a medida
Custom made

Fabricado en España
Made in Spain

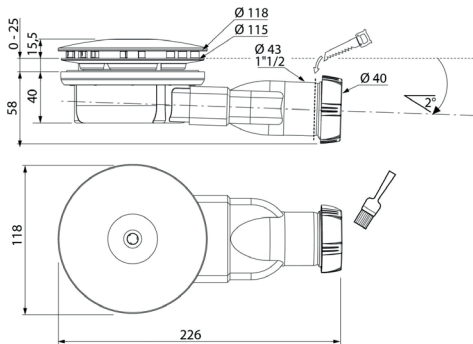
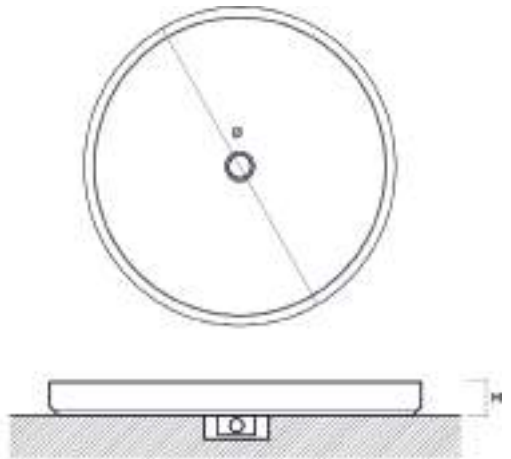
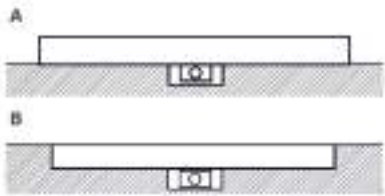
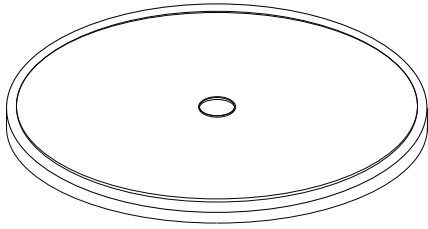
PLATOS DE DUCHA / SHOWER TRAYS

PLATOS DE DUCHA PIEDRA NATURAL NATURAL STONE SHOWER TRAYS

Rodio

Plato de ducha de apoyo (A) o integrado (B) al suelo en piedra natural. Equipado con sifón y válvula de desagüe fija colocada en el centro, con pendiente constante en toda la superficie.

Top mount (A) or integrated (B) shower tray in natural stone. Equipped with a siphon and a fixed drain placed in the center, with a constant slope over the entire surface.



Válvula plato ducha extra plana con capacidad de desagüe de 24 litros/minuto.

Rectangular shower tray valve with 24 litres/minute drainage capacity.

PLATOS DE DUCHA / SHOWER TRAYS



PLATOS DE DUCHA PIEDRA NATURAL
NATURAL STONE SHOWER TRAYS

Ø	H	Ref.	NS1	NS2
120	4	RODIO120	3000	3750
140	4	RODIO140	3500	4375
160	4	RODIO160	4000	5000

NS1 Piedra Natural 1 / Natural Stone 1
NS2 Piedra Natural 2 / Natural Stone 2

Hecho a medida
Custom made

Fabricado en España
Made in Spain

BAÑERAS
BATHTUBS

BAÑERAS / BATHTUBS

OBSERVACIONES / NOTES

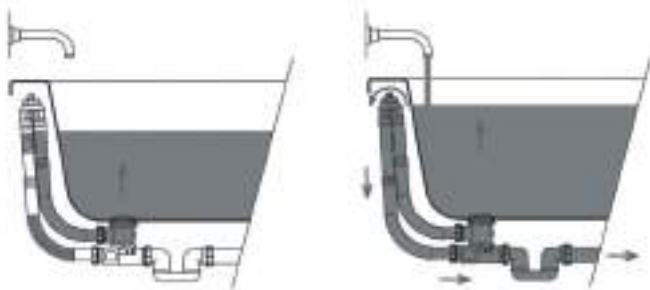
Sistema de desagüe para Bañeras Pedrerae / *Drain system for Pedrerae Bathtubs*

Todos los modelos de Bañera modelo Pedrerae van provistos del sistema de desagüe detallado a continuación que consta de rebosadero oculto con sistema de descarga de reboso a través de la utilización del principio de vasos comunicantes.

Válvula de desagüe a presión "click-clack" que permite la apertura y el cierre con una simple presión sobre el tapón.

All Pedrerae model Bathtub models are provided with the drainage system detailed below, which consists of a hidden overflow with an overflow discharge system through the use of the principle of communicating vessels.

Pressurized "click-clack" drain valve that allows opening and closing with a simple pressure on the cap.



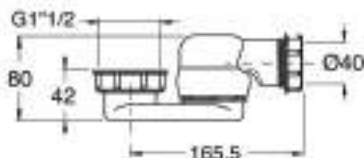
Sistema de desagüe para Bañeras / *Drain system Bathtubs*

Todos las bañeras NOAH incluyen sifón de desagüe y tapón de presión.

Válvula de desagüe a presión "click-clack" que permite la apertura y el cierre con una simple presión sobre el tapón.

All NOAH bathtubs include a drain trap and pressure cap.

Pressurized "click-clack" drain valve that allows opening and closing with a simple pressure on the cap.



BAÑERAS / BATHTUBS

ACCESORIOS / ACCESSORIES

Back rest



Respaldo para bañera.

Back rest for bathtub

REF.	SOLIDSILK	IROKO
BACKREST	734	457

Bathtub Tray



Bandeja porta-objetos auxiliar para bañera*.

Auxiliary storage tray for bathtubs*.

REF.	SOLIDSILK	IROKO	NS1	NS2
BATHTRAY	513	333	570	627

- Bandeja porta-objetos en NS1 y NS2 solo disponible con bañeras en piedra natural.
- *Auxiliary storage tray in NS1 and NS2 only available with bathtubs in natural stone.*

* La longitud de la bandeja porta-objetos se hará coincidir con la profundidad (P) de la bañera seleccionada.

* *The length of the storage tray will match the depth (P) of the selected bathtub.*

NS1 Piedra Natural 1 / *Natural Stone 1*

NS2 Piedra Natural 2 / *Natural Stone 2*

Hecho a medida
Custom made

Fabricado en España
Made in Spain

BAÑERAS / BATHTUBS

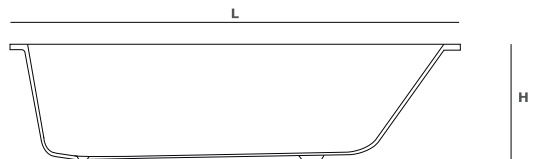
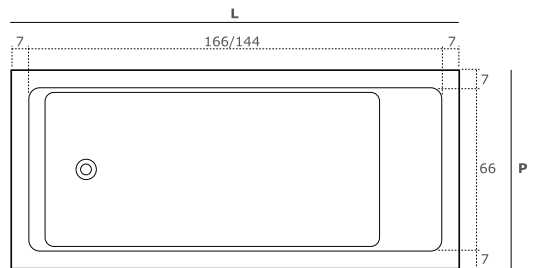
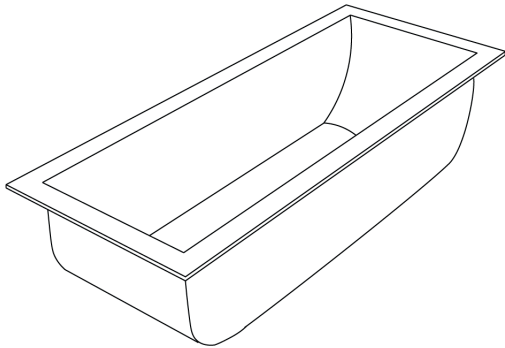


BAÑERAS ENCASTRADAS / FLUSH BATHTUBS

Pedraerae

Bañera rectangular para encastre en SOLIDSILK con válvula de desagüe a presión click-clack.

Encased rectangular SOLIDSILK bathtub, complete with drain with pressure plug.



L	H	P	REF.	SOLIDSILK	SOLIDSKIN
158	50	80	PEDRERAE40	2602	3512
180	50	80	PEDRERAE45	2710	3659

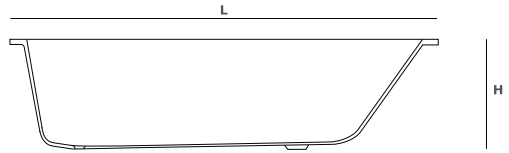
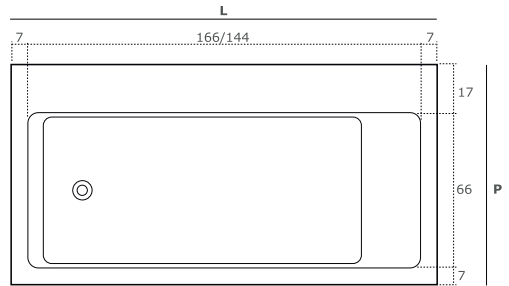
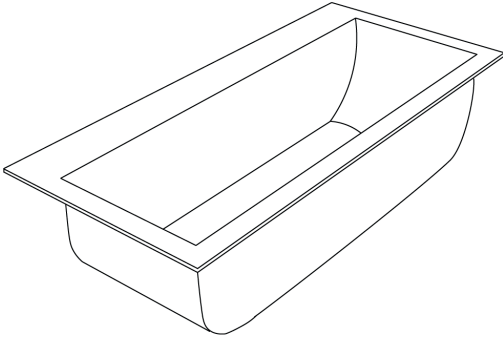
BAÑERAS / BATHTUBS

BAÑERAS ENCASTRADAS / FLUSH BATHTUBS

Pedraerae

Bañera rectangular para encastre en SOLIDSILK con borde para grifería trasero y válvula de desagüe a presión click-clack.

Encased rectangular SOLIDSILK bathtub, complete with back rim for tap mounting and drain with pressure plug.

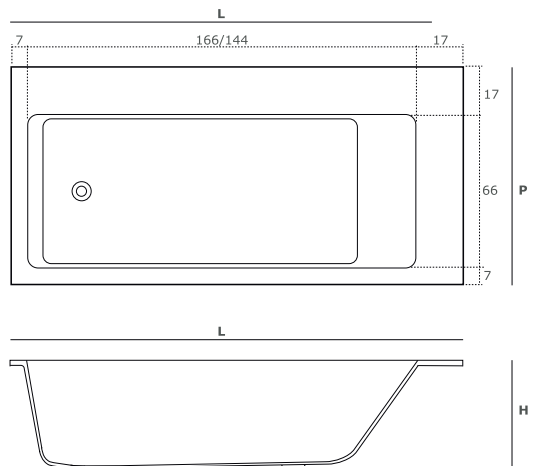
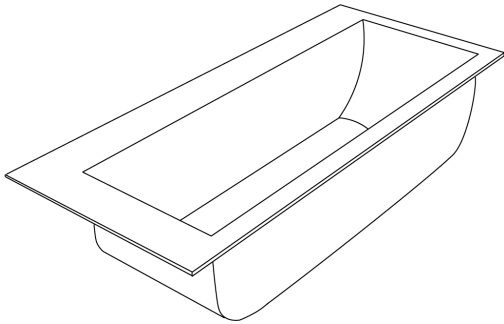


L	H	P	REF.	SOLIDSILK	SOLIDSKIN
158	50	90	PEDRERA50	2732	3688
180	50	90	PEDRERA55	2846	3841

Pedraerae

Bañera rectangular para encastre en SOLIDSILK con borde para grifería trasero y lateral izquierdo o derecho. Válvula de desagüe a presión click-clack.

Encased rectangular SOLIDSILK bathtub with back and right or left side rim for tap mounting. Click-clack pressure drain plug included.



L	H	P	REF.	SOLIDSILK	SOLIDSKIN
168	50	90	PEDRERAE60	2814	3799
190	50	90	PEDRERAE65	2931	3957

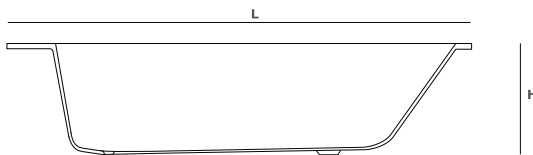
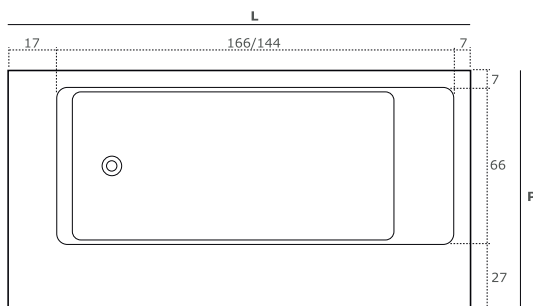
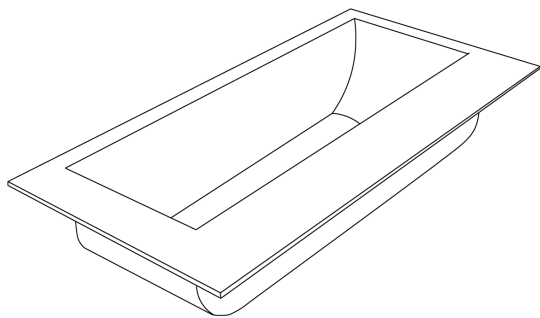
BAÑERAS / BATHTUBS

BAÑERAS ENCASTRADAS / FLUSH BATHTUBS

Pedrerae

Bañera rectangular para encastre en SOLIDSILK con borde para grifería frontal y lateral izquierdo o derecho. Válvula de desagüe a presión click-clack.

Encased rectangular SOLIDSILK bathtub with front and right or left side rim for tap mounting. Click-clack pressure drain plug included.

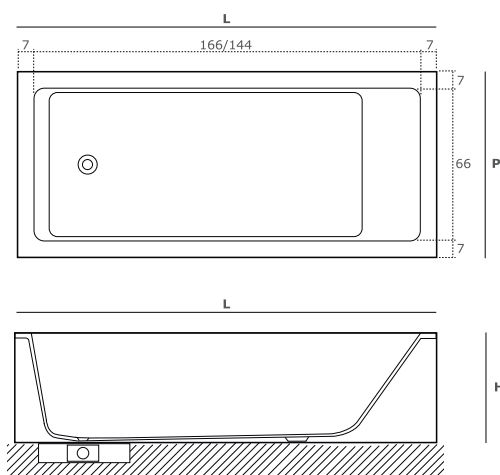
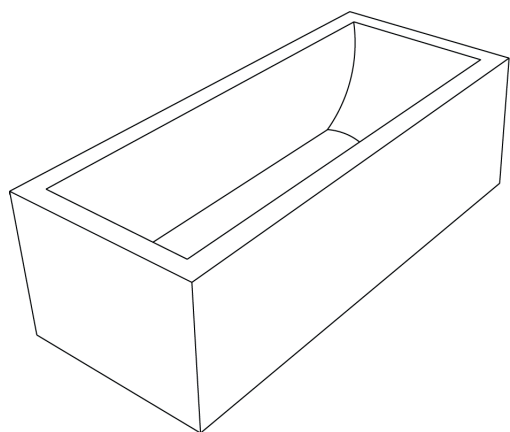


L	H	P	REF.	SOLIDSILK	SOLIDSKIN
190	50	100	PEDRERAE60	3019	4075

Pedraerae

Bañera rectangular en SOLIDSILK.
Válvula de desagüe a presión click-clack incluida.

Rectangular bathtub in SOLIDSILK.
Click-clack pressure drain plug included.



1 Lateral / 1 Side

L	H	P	REF.	SOLIDSILK	SOLIDSKIN	SOLIDSKIN 2
158	50	80	PEDRERAE100	3324	4487	3814
180	50	80	PEDRERAE105	3499	4724	4015

2 Laterals / 2 Sides

L	H	P	REF.	SOLIDSILK	SOLIDSKIN	SOLIDSKIN 2
158	50	80	PEDRERAE110	3656	4936	4196
180	50	80	PEDRERAE115	3849	5196	4417

3 Laterals / 3 Sides

L	H	P	REF.	SOLIDSILK	SOLIDSKIN	SOLIDSKIN 2
158	50	80	PEDRERAE120	4022	5430	4615
180	50	80	PEDRERAE125	4234	5716	4858

4 Laterals / 4 Sides

L	H	P	REF.	SOLIDSILK	SOLIDSKIN	SOLIDSKIN 2
158	50	80	PEDRERAE130	4424	5973	5077
180	50	80	PEDRERAE135	4657	6287	5344

SOLIDSKIN2 SOLIDSKIN EXTERIOR TEXTURADO / SOLIDSKIN EXTERNAL EMBOSSED

Hecho a medida
Custom made

Fabricado en España
Made in Spain

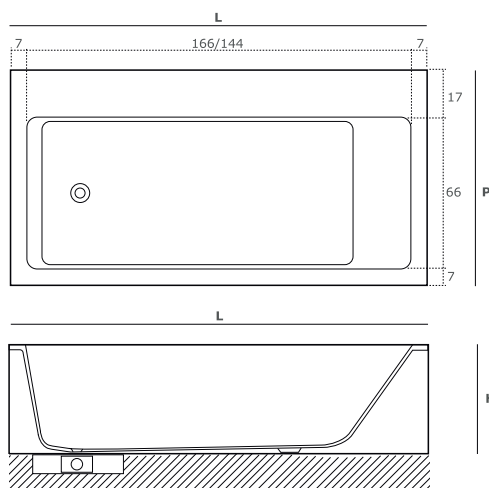
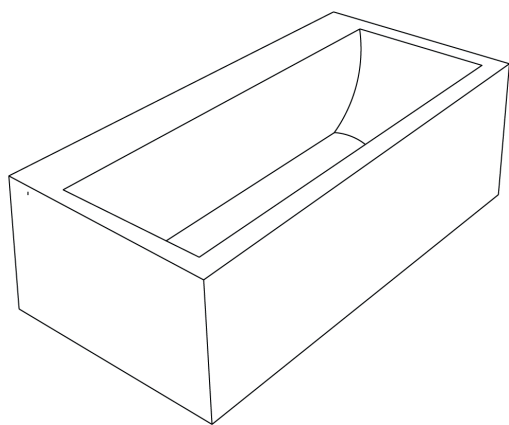
BAÑERAS / BATHTUBS

BAÑERAS EXENTAS / FREESTANDING BATHTUBS

Pedraerae

Bañera rectangular en SOLIDSILK con borde para grifería trasero.
Válvula de desagüe a presión click-clack incluida.

*Rectangular bathtub in SOLIDSILK with back rim for tap mounting.
Click-clack pressure drain plug included.*



1 Lateral / 1 Side

L	H	P	REF.	SOLIDSILK	SOLIDSKIN	SOLIDSKIN 2
158	50	90	PEDRERAE140	3391	4577	3891
180	50	90	PEDRERAE145	3569	4818	4095

2 Laterals / 2 Sides

L	H	P	REF.	SOLIDSILK	SOLIDSKIN	SOLIDSKIN 2
158	50	90	PEDRERAE150	3730	5035	4280
180	50	90	PEDRERAE155	3926	5300	4505

3 Laterals / 3 Sides

L	H	P	REF.	SOLIDSILK	SOLIDSKIN	SOLIDSKIN 2
158	50	90	PEDRERAE160	4103	5538	4708
180	50	90	PEDRERAE165	4318	5830	4955

4 Laterals / 4 Sides

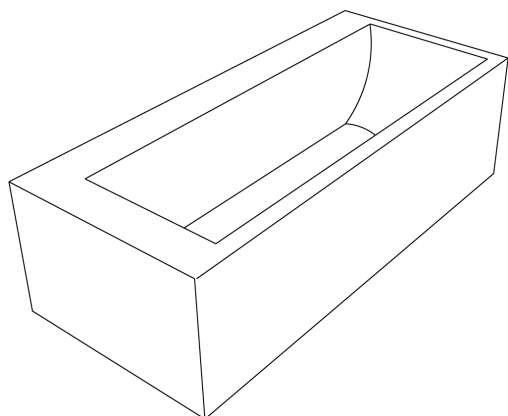
L	H	P	REF.	SOLIDSILK	SOLIDSKIN	SOLIDSKIN 2
158	50	90	PEDRERAE170	4513	6092	5178
180	50	90	PEDRERAE175	4750	6413	5451

SOLIDSKIN2 SOLIDSKIN EXTERIOR TEXTURADO / SOLIDSKIN EXTERNAL EMBOSSED

Hecho a medida
Custom made

Fabricado en España
Made in Spain

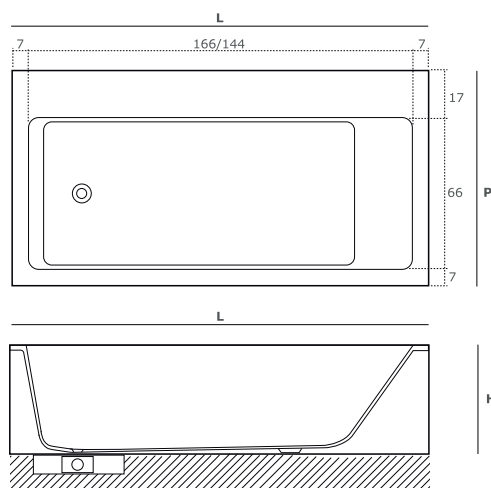
Pedraerae



Bañera rectangular en SOLIDSILK con borde para grifería trasero y lateral para grifería en lado izquierdo o derecho.

Válvula de desagüe a presión click-clack incluida.

Rectangular bathtub in SOLIDSILK with back and right or left side rim for tap mounting. Click-clack pressure drain plug included.



1 Lateral / 1 Side

L	H	P	REF.	SOLIDSILK	SOLIDSKIN	SOLIDSKIN 2
168	50	90	PEDRERAE180	3458	4669	3968
190	50	90	PEDRERAE185	3640	4914	4177

2 Laterals / 2 Sides

L	H	P	REF.	SOLIDSILK	SOLIDSKIN	SOLIDSKIN 2
168	50	90	PEDRERAE190	3804	5136	4365
190	50	90	PEDRERAE195	4004	5406	4595

3 Laterals / 3 Sides

L	H	P	REF.	SOLIDSILK	SOLIDSKIN	SOLIDSKIN 2
168	50	90	PEDRERAE200	4185	5649	4802
190	50	90	PEDRERAE205	4405	5947	5055

4 Laterals / 4 Sides

L	H	P	REF.	SOLIDSILK	SOLIDSKIN	SOLIDSKIN 2
168	50	90	PEDRERAE210	4603	6214	5282
190	50	90	PEDRERAE215	4845	6541	5560

SOLIDSKIN2 SOLIDSKIN EXTERIOR TEXTURADO / SOLIDSKIN EXTERNAL EMBOSSED

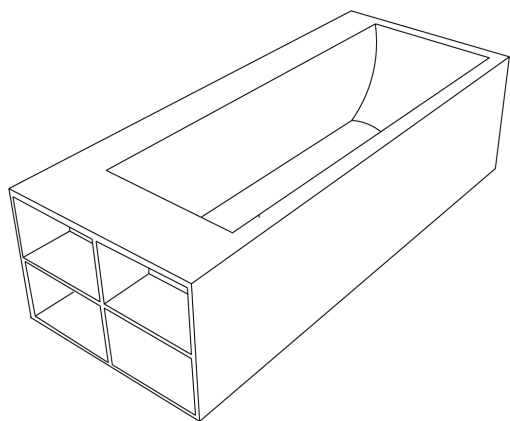
Hecho a medida
Custom made

Fabricado en España
Made in Spain

BAÑERAS / BATHTUBS

BAÑERAS EXENTAS / FREESTANDING BATHTUBS

Pedraerae

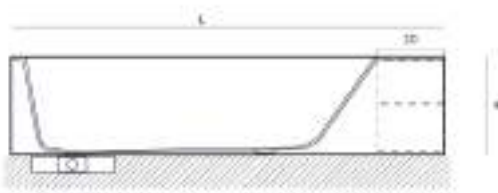
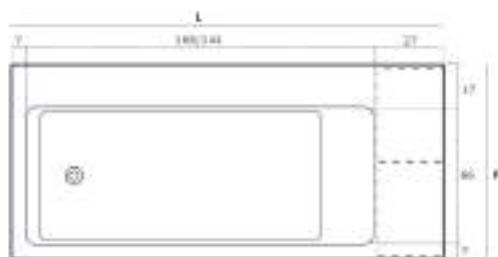
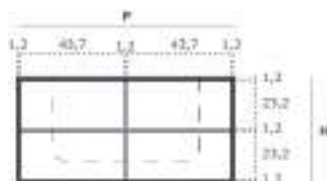


Bañera rectangular en SOLIDSILK con borde para grifería trasero y estantes abiertos en lado derecho o izquierdo.

Válvula de desagüe a presión click-clack incluida.

Rectangular bathtub in SOLIDSILK with back rim for tap mounting and right or left side open shelves.

Click-clack pressure drain plug included.



1 Lateral / 1 Side

L	H	P	REF.	SOLIDSILK
178	50	90	PEDRERAE220	4197
200	50	90	PEDRERAE225	4418

2 Laterals / 2 Sides

L	H	P	REF.	SOLIDSILK
178	50	90	PEDRERAE230	4513
200	50	90	PEDRERAE235	4750

3 Laterals / 3 Sides

L	H	P	REF.	SOLIDSILK
178	50	90	PEDRERAE240	4779
200	50	90	PEDRERAE245	5031

4 Laterals / 4 Sides

L	H	P	REF.	SOLIDSILK
178	50	90	PEDRERAE250	5374
200	50	90	PEDRERAE255	5657

BAÑERAS / BATHTUBS

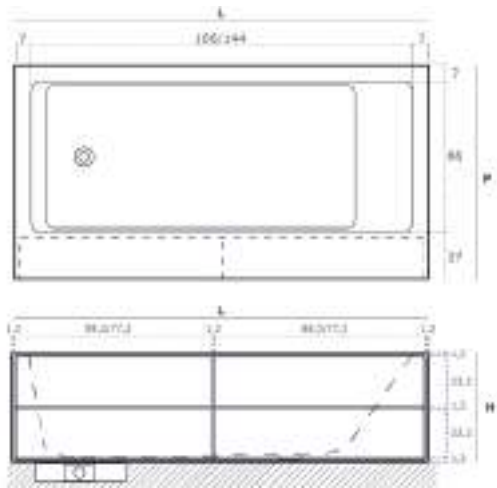
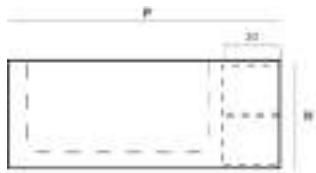
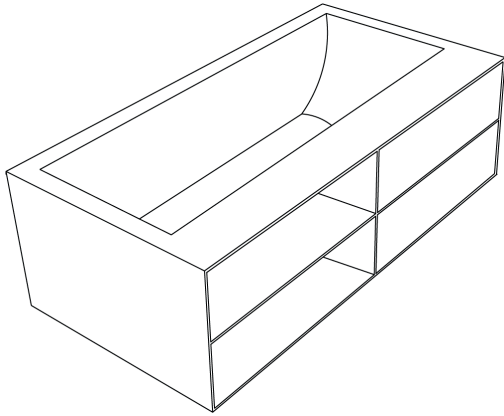


BAÑERAS EXENTAS / FREESTANDING BATHTUBS

Pedraerae

Bañera rectangular en SOLIDSILK, con estantes abiertos en la parte frontal. Válvula de desagüe a presión click-clack incluida.

Rectangular bathtub in SOLIDSILK, with front open shelves. Click-clack pressure drain plug included.



1 Lateral / 1 Side

L	H	P	REF.	SOLIDSILK
158	50	100	PEDRERAE260	4371
180	50	100	PEDRERAE265	4601

2 Laterals / 2 Sides

L	H	P	REF.	SOLIDSILK
158	50	100	PEDRERAE270	4751
180	50	100	PEDRERAE275	5001

3 Laterals / 3 Sides

L	H	P	REF.	SOLIDSILK
158	50	100	PEDRERAE280	5049
180	50	100	PEDRERAE285	5315

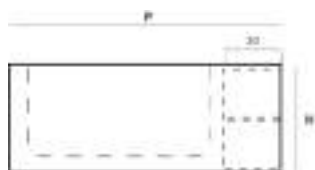
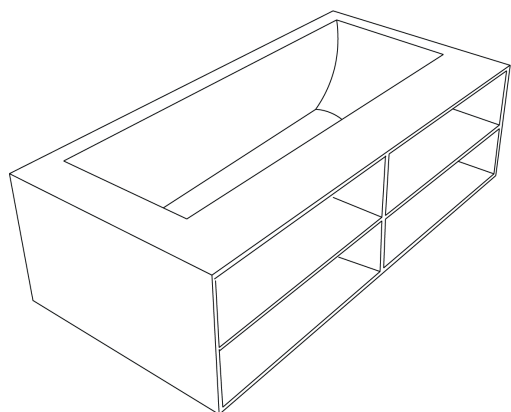
4 Laterals / 4 Sides

L	H	P	REF.	SOLIDSILK
158	50	100	PEDRERAE290	5583
180	50	100	PEDRERAE295	5877

BAÑERAS / BATHTUBS

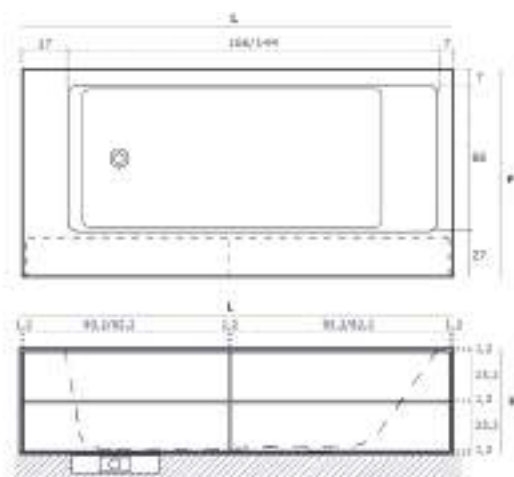
BAÑERAS EXENTAS / FREESTANDING BATHTUBS

Pedraerae



Bañera rectangular en SOLIDSILK, con estantes abiertos en la parte frontal y borde para grifería en lado izquierdo o derecho. Válvula de desagüe a presión click-clack incluida.

Rectangular bathtub in SOLIDSILK, with front open shelves and right or left side rim for tap mounting. Click-clack pressure drain plug included.



1 Lateral / 1 Side

L	H	P	REF.	SOLIDSILK
168	50	100	PEDRERAE300	4502
190	50	100	PEDRERAE305	4739

2 Laterals / 2 Sides

L	H	P	REF.	SOLIDSILK
168	50	100	PEDRERAE310	4893
190	50	100	PEDRERAE315	5151

3 Laterals / 3 Sides

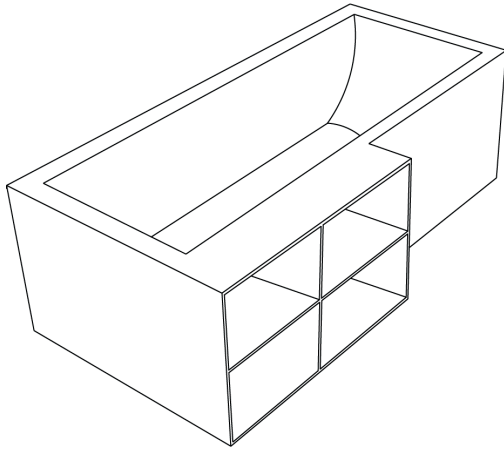
L	H	P	REF.	SOLIDSILK
168	50	100	PEDRERAE320	5200
190	50	100	PEDRERAE325	5474

4 Laterals / 4 Sides

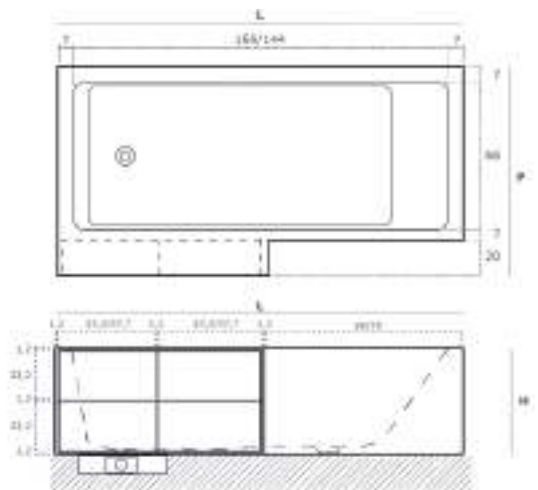
L	H	P	REF.	SOLIDSILK
168	50	100	PEDRERAE330	5806
190	50	100	PEDRERAE335	6112

Pedraerae

Bañera rectangular en SOLIDSILK, con estantes abiertos en la parte frontal. Válvula de desagüe a presión click-clack incluida.



*Rectangular bathtub in SOLIDSILK, with front open shelves.
Click-clack pressure drain plug included.*



1 Lateral / 1 Side

L	H	P	REF.	SOLIDSILK
158	50	100	PEDRERAE340	4223
180	50	100	PEDRERAE345	4445

2 Laterals / 2 Sides

L	H	P	REF.	SOLIDSILK
158	50	100	PEDRERAE350	4529
180	50	100	PEDRERAE355	4767

3 Laterals / 3 Sides

L	H	P	REF.	SOLIDSILK
158	50	100	PEDRERAE360	4790
180	50	100	PEDRERAE365	5042

4 Laterals / 4 Sides

L	H	P	REF.	SOLIDSILK
180	50	100	PEDRERAE370	5384
180	50	100	PEDRERAE375	5667

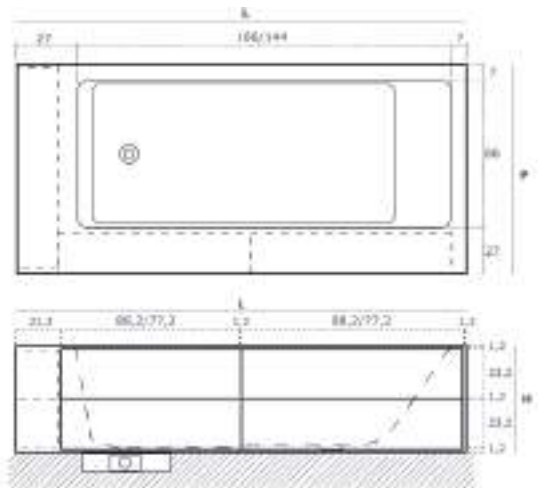
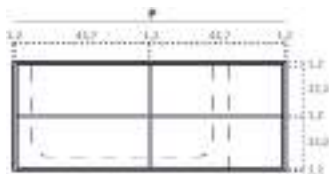
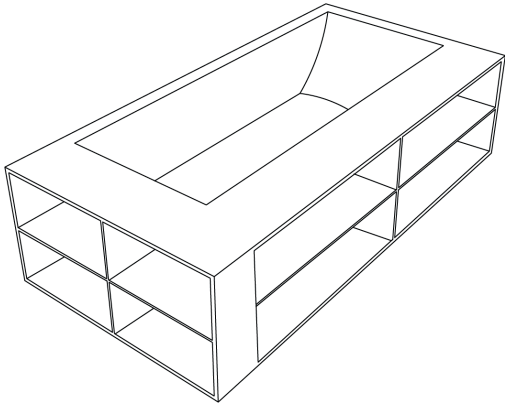
BAÑERAS / BATHTUBS

BAÑERAS EXENTAS / FREESTANDING BATHTUBS

Pedraerae

Bañera rectangular en SOLIDSILK, con estantes abiertos en la parte frontal y lateral. Válvula de desagüe a presión click-click incluida.

Rectangular bathtub in SOLIDSILK, with front and lateral open shelves. Click-click pressure drain plug included.



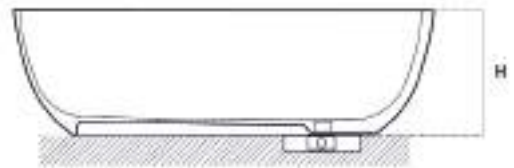
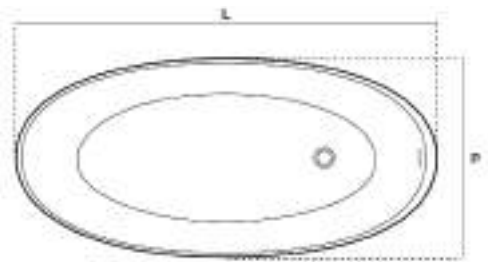
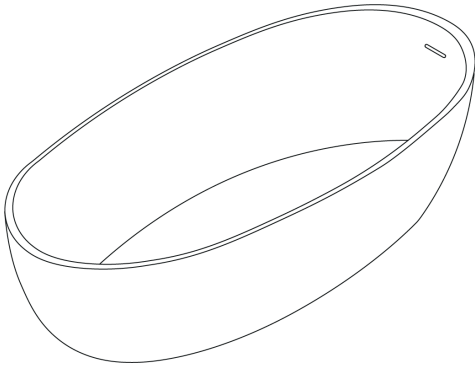
4 Laterals / 4 Sides

L	H	P	REF.	SOLIDSILK
178	50	100	PEDRERAE380	6433
200	50	100	PEDRERAE385	6772

Arcadia

Bañera oval en SOLIDSILK con rebosadero. Válvula de desagüe a presión click-clack, sifón y tubo flexible incluidos.

Oval bathtub in SOLIDSILK with overflow. Click-clack pressure drain valve, siphon and hose included.



L	H	P	REF.	SS	SK	SK2
150	50	70	ARCADIA150	3179	4292	4077
170	50	80	ARCADIA170	3822	5160	4902

SS SOLIDSILK / *SOLIDSILK*

SK SOLIDSKIN / *SOLIDSKIN*

SK2 SOLIDSKIN EXTERIOR TEXTURADO / *SOLIDSKIN EXTERNAL EMBOSSED*

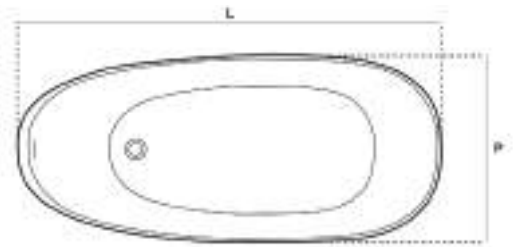
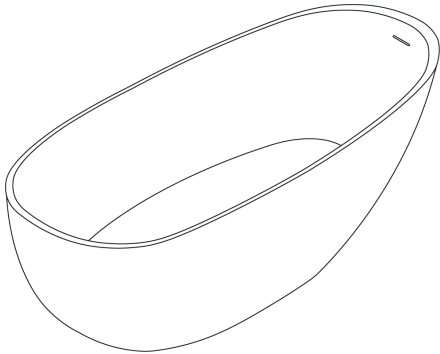
BAÑERAS / BATHTUBS

BAÑERAS EXENTAS / FREESTANDING BATHTUBS

Hera

Bañera oval en SOLIDSILK con rebosadero. Válvula de desagüe a presión click-clack, sifón y tubo flexible incluidos.

Oval bathtub in SOLIDSILK with overflow. Click-clack pressure drain valve, siphon and hose included.



L	H	P	REF.	SS	SK	SK2
170	55	75	HERA170	3465	4678	4444

SS SOLIDSILK / SOLIDSILK

SK SOLIDSKIN / SOLIDSKIN

SK2 SOLIDSKIN EXTERIOR TEXTURADO / SOLIDSKIN EXTERNAL EMBOSSED

Hecho a medida
Custom made

Fabricado en España
Made in Spain

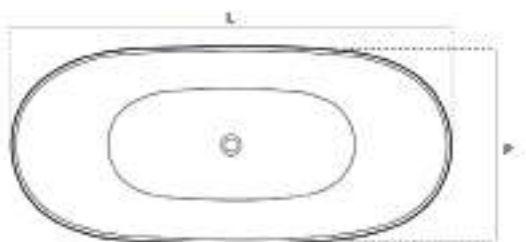
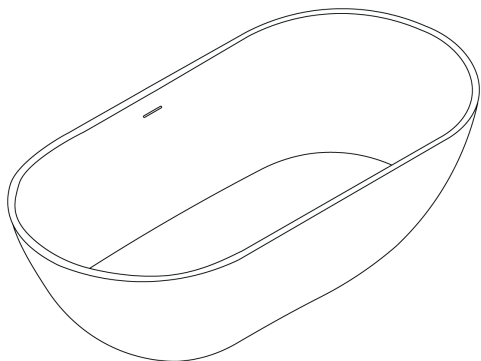
BAÑERAS / BATHTUBS

BAÑERAS EXENTAS / FREESTANDING BATHTUBS

Lexa

Bañera oval en SOLIDSILK con rebosadero. Válvula de desagüe a presión click-clack, sifón y tubo flexible incluidos.

Oval bathtub in SOLIDSILK with overflow. Click-clack pressure drain valve, siphon and hose included.



L	H	P	REF.	SS	SK	SK2
178	55	80	LEXA178	4125	5569	5290

SS SOLIDSILK / SOLIDSILK

SK SOLIDSKIN / SOLIDSKIN

SK2 SOLIDSKIN EXTERIOR TEXTURADO / SOLIDSKIN EXTERNAL EMBOSSED

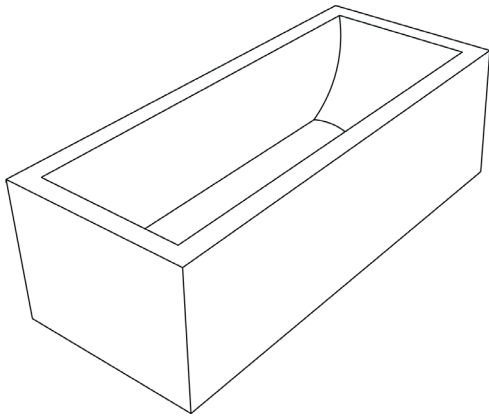
Hecho a medida
Custom made

Fabricado en España
Made in Spain

BAÑERAS / BATHTUBS

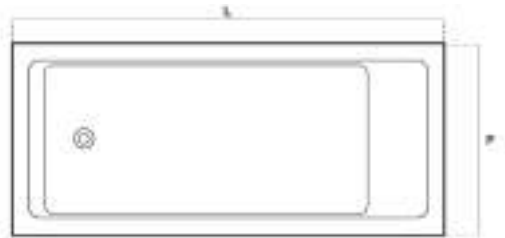
BAÑERAS EXENTAS MÁRMOL / FREESTANDING MARBLE BATHTUBS

Pedraera



Bañera rectangular en piedra natural equipada con válvula de desagüe click-clack. Sin rebosadero.

Rectangular natural stone bathtub equipped with click-clack drain valve. Without overflow.



L	H	P	REF.	NS1	NS2
180	50	80	PEDRERA	26662	29328

NS1 Piedra Natural 1 / Natural Stone 1
NS2 Piedra Natural 2 / Natural Stone 2

Hecho a medida
Custom made

BAÑERAS / BATHTUBS

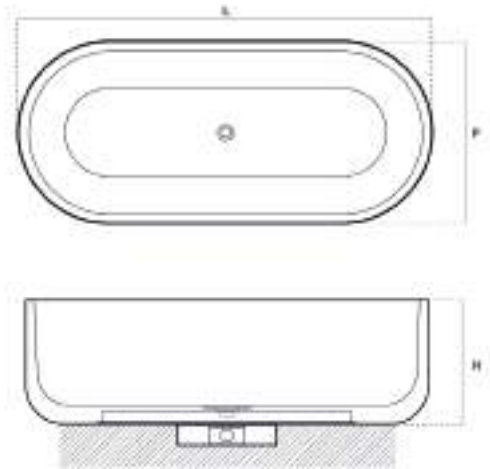
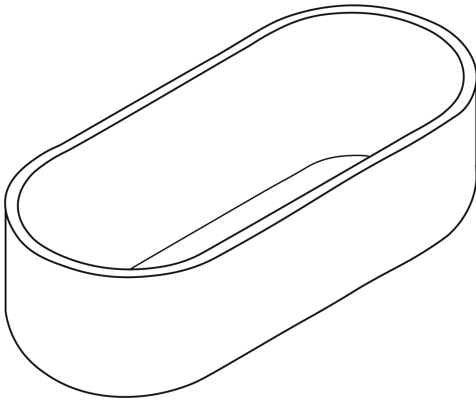
—NOAH—

BAÑERAS EXENTAS MÁRMOL / FREESTANDING MARBLE BATHTUBS

Nea

Bañera oval en piedra natural equipada con válvula de desagüe click-clack. Sin rebosadero.

Oval natural stone bathtub equipped with click-clack drain valve. Without overflow.



L	H	P	REF.	NS1	NS2
180	55	80	NEA180	29667	31152
190	55	90	NEA190	32633	33375

NS1 Piedra Natural 1 / Natural Stone 1
NS2 Piedra Natural 2 / Natural Stone 2

Hecho a medida
Custom made

Fabricado en España
Made in Spain

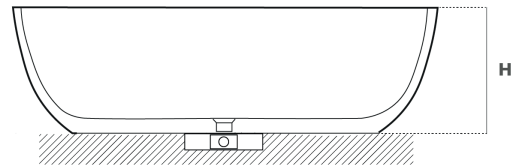
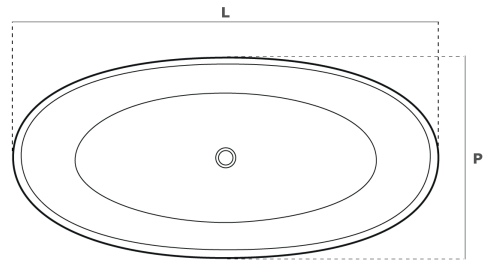
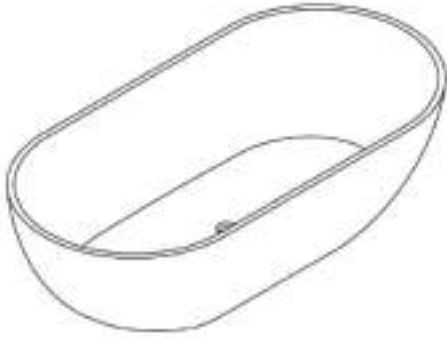
BAÑERAS / BATHTUBS

BAÑERAS EXENTAS MÁRMOL / FREESTANDING MARBLE BATHTUBS

Arcadia

Bañera rectangular en piedra natural equipada con válvula de desagüe click-clack. Sin rebosadero.

Rectangular natural stone bathtub equipped with click-clack drain valve. Without overflow.



L	H	P	REF.	NS1	NS2
170	50	75	ARCADIA170	27704	29644
180	50	80	ARCADIA180	30200	31001

NS1 Piedra Natural 1 / Natural Stone 1
NS2 Piedra Natural 2 / Natural Stone 2

Hecho a medida
Custom made

Fabricado en España
Made in Spain

BAÑERAS / BATHTUBS

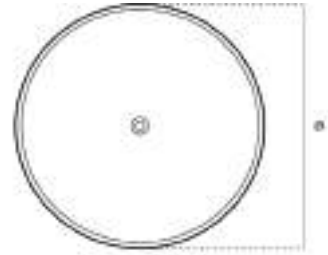
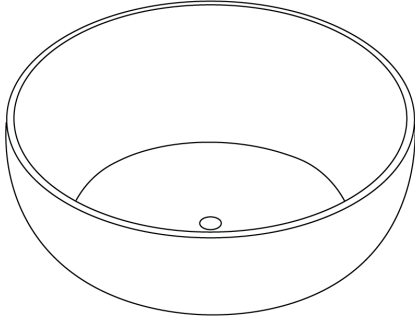
—NOAH—

BAÑERAS EXENTAS MÁRMOL / FREESTANDING MARBLE BATHTUBS

Ogigia

Bañera redonda en piedra natural equipada con válvula de desagüe click-clack. Sin rebosadero.

Round natural stone bathtub equipped with click-clack drain valve. Without overflow.



Ø	H	REF.	NS1	NS2
130	55	OGIGIA130	24959	26706
150	55	OGIGIA150	27455	28183

NS1 Piedra Natural 1 / Natural Stone 1
NS2 Piedra Natural 2 / Natural Stone 2

Hecho a medida
Custom made

Fabricado en España
Made in Spain

ESPEJOS
MIRRORS

Características Generales

Todos los espejos NOAH están fabricados a partir de una luna espejo de 5 mm de espesor con logotipo NOAH, cantos pulidos y estructura de aluminio.

Posibilidad de sistema de iluminación perimetral con tecnología LED de Alta Intensidad de 4000°K de manera estándar. Bajo pedido se puede poner sin sobreprecio iluminación LED 3000 K.

Para la instalación del mismo debe haber un punto de luz en la zona de colocación del espejo.

Todos los espejos NOAH están disponibles en dos opciones de color: Incoloro y Gris

Para medidas especiales no previstas en la presente tarifa, hay que consultar a fábrica sobre la viabilidad y el presupuesto.

General Characteristics

All NOAH mirrors are made from a 5 mm thick mirror glass with a NOAH logo, polished edges and an aluminum frame.

Possibility of a perimetral lighting system with High Intensity LED technology of 4000°K as standard.

On request, 3000 K LED lighting can be installed at no extra cost.

For the installation of the same there must be a point of light in the area of placement of the mirror.

Our mirrors are available in two color options: no colour tint and Grey

ESPEJOS / MIRRORS

ESPEJOS CON ILUMINACIÓN LED MIRRORS WITH LED LIGHTING

Nova



Espejo luna de 5 mm de grosor con canto pulido sobre estructura en aluminio y difusor opal.
Iluminación LED perimetral de alta intensidad de 4000 °K (Luz Fria).

*Polished edge mirror of 5 mm thick on aluminum frame and opal diffuser.
4000 °K high intensity perimeter LED lighting (Cold Light).*

Espejo Incoloro / No Colour tint Mirror

Ø	P	REF.	
50	2,5	NOVA50L	572
60	2,5	NOVA60L	715
80	2,5	NOVA80L	858
100	2,5	NOVA100L	1022
120	2,5	NOVA120L	1271
140	2,5	NOVA140L	1459
160	2,5	NOVA160L	1638
180	2,5	NOVA180L	1934
200	2,5	NOVA200L	2276

Espejo Gris / Grey Mirror

Ø	P	REF.	
50	2,5	NOVA50LG	658
60	2,5	NOVA60LG	822
80	2,5	NOVA80LG	987
100	2,5	NOVA100LG	1175
120	2,5	NOVA120LG	1461
140	2,5	NOVA140LG	1678
160	2,5	NOVA160LG	1884
180	2,5	NOVA180LG	2224
200	2,5	NOVA200LG	2618

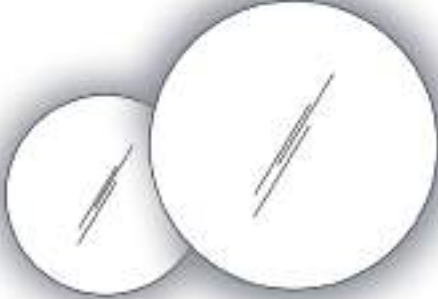
*La iluminación LED, será suministrada por defecto, de alta intensidad de **4000 °K** (Luz Fria)
Posibilidad de suministrar la iluminación LED de **3000 °K** (Luz Cálida) sin sobre precio.

The LED lighting will be supplied by default, with a high intensity of **4000 °K (Cold Light)
Possibility of supplying **3000 °K** LED lighting (Warm Light) without additional surcharge.*

ESPEJOS / MIRRORS

ESPEJOS CON ILUMINACIÓN LED MIRRORS WITH LED LIGHTING

Orion



Espejo luna de 5 mm de grosor con canto pulido sobre estructura en aluminio formado por dos partes: una fija en el centro y otra en el exterior. Ambos con iluminación LED perimetral.

Polished edge mirror of 5 mm thick on aluminum frame made up of two parts: one fixed in the center and another outside the central element. Both with perimeter LED lighting.

Espejo Incoloro / No Colour tint Mirror

Ø	Ø2	P	REF.	
80	60	2,5	ORION80L	1652
100	70	2,5	ORION100L	1974
120	80	2,5	ORION120L	2235

Espejo Gris / Grey Mirror

Ø	Ø2	P	REF.	
80	60	2,5	ORION80LG	1899
100	70	2,5	ORION100LG	2270
120	80	2,5	ORION120LG	2570

*La iluminación LED, será suministrada por defecto, de alta intensidad de **4000 °K** (Luz Fria)
Posibilidad de suministrar la iluminación LED de **3000 °K** (Luz Cálida) sin sobre precio.

The LED lighting will be supplied by default, with a high intensity of **4000 °K (Cold Light)
Possibility of supplying **3000 °K** LED lighting (Warm Light) without additional surcharge.*

ESPEJOS / MIRRORS

ESPEJOS CON ILUMINACIÓN LED MIRRORS WITH LED LIGHTING

Luna



Espejo luna de 5 mm de grosor con canto pulido derecha o izquierda (reversible) sobre estructura en aluminio y difusor opal. Iluminación LED perimetral de alta intensidad de 4000 °K (Luz Fria).

Reversible right or left hand polished edge mirror of 5 mm thick on aluminum frame and opal diffuser. 4000 °K high intensity perimeter LED lighting (Cold Light).

Espejo Incoloro / No Colour tint Mirror

L	H	P	REF.	
80	40	2,5	LUNA80L	798
100	50	2,5	LUNA100L	950
120	60	2,5	LUNA120L	1182
140	70	2,5	LUNA140L	1357
160	80	2,5	LUNA160L	1524
180	90	2,5	LUNA180L	1799
200	100	2,5	LUNA200L	2117

Espejo Gris / Grey Mirror

L	H	P	REF.	
80	2,5	2,5	LUNA80LG	918
100	2,5	2,5	LUNA100LG	1093
120	2,5	2,5	LUNA120LG	1359
140	2,5	2,5	LUNA140LG	1560
160	2,5	2,5	LUNA160LG	1752
180	2,5	2,5	LUNA180LG	2069
200	2,5	2,5	LUNA200LG	2435

*La iluminación LED, será suministrada por defecto, de alta intensidad de **4000 °K** (Luz Fria) Posibilidad de suministrar la iluminación LED de **3000 °K** (Luz Cálida) sin sobre precio.

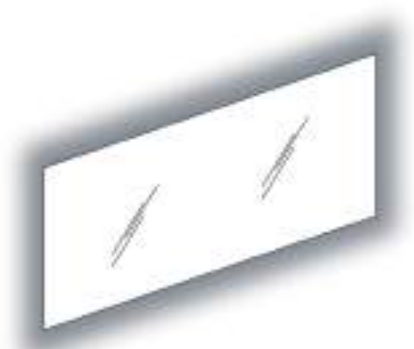
*The LED lighting will be supplied by default, with a high intensity of **4000 °K** (Cold Light) Possibility of supplying **3000 °K** LED lighting (Warm Light) without additional surcharge.

ESPEJOS / MIRRORS



ESPEJOS CON ILUMINACIÓN LED MIRRORS WITH LED LIGHTING

Vesta



Espejo luna de 5 mm de grosor con canto pulido sobre estructura en aluminio y difusor opal.

Iluminación LED perimetral de alta intensidad de 4000 °K (Luz Fria).

*Polished edge mirror of 5 mm thick on aluminum frame and opal diffuser.
4000 °K high intensity perimeter LED lighting (Cold Light).*

Espejo Incoloro / No Colour tint Mirror

L	P	REF.	H60	H80	H100	H120
60	2,5	VESTA60L	741	733	793	873
80	2,5	VESTA80L	745	794	858	970
100	2,5	VESTA100L	819	873	943	1079
120	2,5	VESTA120L	879	937	1070	1171
140	2,5	VESTA140L	997	1060	1123	1304
160	2,5	VESTA160L	1069	1190	1305	1428
180	2,5	VESTA180L	1181	1301	1422	1552
200	2,5	VESTA200L	1288	1412	1551	1676
220	2,5	VESTA220L	1390	1524	1667	1815
240	2,5	VESTA240L	1484	1632	1756	1937
260	2,5	VESTA260L	1596	1742	1901	2061
280	2,5	VESTA280L	1700	1852	2018	2185
300	2,5	VESTA300L	1786	1942	2113	2324

Espejo Gris / Grey Mirror

L	P	REF.	H60	H80	H100	H120
60	2,5	VESTA60LG	853	843	912	1004
80	2,5	VESTA80LG	857	913	987	1116
100	2,5	VESTA100LG	942	1004	1084	1241
120	2,5	VESTA120LG	1011	1078	1231	1347
140	2,5	VESTA140LG	1147	1219	1292	1500
160	2,5	VESTA160LG	1230	1368	1501	1642
180	2,5	VESTA180LG	1358	1497	1635	1785
200	2,5	VESTA200LG	1481	1624	1784	1927
220	2,5	VESTA220LG	1598	1752	1917	2087
240	2,5	VESTA240LG	1706	1876	2020	2228
260	2,5	VESTA260LG	1836	2004	2186	2370
280	2,5	VESTA280LG	1955	2130	2320	2513
300	2,5	VESTA300LG	2054	2233	2430	2673

*La iluminación LED, será suministrada por defecto, de alta intensidad de **4000 °K** (Luz Fria)
Posibilidad de suministrar la iluminación LED de **3000 °K** (Luz Cálida) sin sobre precio.

The LED lighting will be supplied by default, with a high intensity of **4000 °K (Cold Light)
Possibility of supplying **3000 °K** LED lighting (Warm Light) without additional surcharge.*

ESPEJOS / MIRRORS

ESPEJOS SIMPLES SIMPLE MIRRORS

Nova



Espejo luna de 5 mm de grosor con canto pulido sobre estructura de aluminio.

Polished edge mirror of 5 mm thick on aluminum frame and opal diffuser.

Espejo Incoloro / No Colour tint Mirror

Ø	P	REF.	
50	2,5	NOVA50	174
60	2,5	NOVA60	209
80	2,5	NOVA80	273
100	2,5	NOVA100	398
120	2,5	NOVA120	480
140	2,5	NOVA140	789
160	2,5	NOVA160	875
180	2,5	NOVA180	993
200	2,5	NOVA200	1230

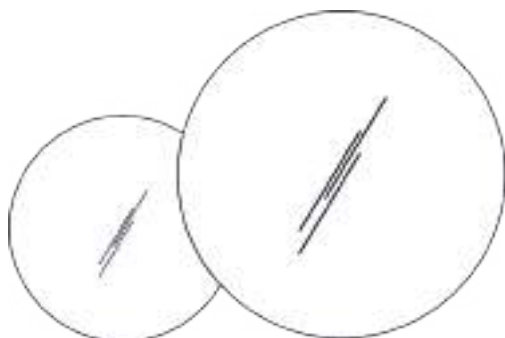
Espejo Gris / Grey Mirror

Ø	P	REF.	
50	2,5	NOVA50G	200
60	2,5	NOVA60G	240
80	2,5	NOVA80G	314
100	2,5	NOVA100G	458
120	2,5	NOVA120G	552
140	2,5	NOVA140G	907
160	2,5	NOVA160G	1006
180	2,5	NOVA180G	1142
200	2,5	NOVA200G	1415

ESPEJOS / MIRRORS

ESPEJOS SIMPLES SIMPLE MIRRORS

Orion



Espejo luna de 5 mm de grosor con canto pulido sobre estructura en aluminio formado por dos partes: una fija en el centro y otra en el exterior.

Polished edge mirror of 5 mm thick on aluminum frame made up of two parts: one fixed in the center and another outside the central element.

Espejo Incoloro / No Colour tint Mirror

Ø	Ø2	P	REF.	
80	60	2,5	ORION80	1109
100	70	2,5	ORION100	1543
120	80	2,5	ORION120	2019

Espejo Gris / Grey Mirror

Ø	Ø2	P	REF.	
80	60	2,5	ORION80G	1275
100	70	2,5	ORION100G	1775
120	80	2,5	ORION120G	2322

ESPEJOS / MIRRORS

ESPEJOS SIMPLES SIMPLE MIRRORS

Luna



Espejo luna de 5 mm de grosor con canto pulido derecha o izquierda (reversible) sobre estructura en aluminio.

Reversible right or left hand polished edge mirror of 5 mm thick on aluminum frame.

Espejo Incoloro / No Colour tint Mirror

L	H	P	REF.	
80	40	2,5	LUNA80	535
100	50	2,5	LUNA100	589
120	60	2,5	LUNA120	630
140	70	2,5	LUNA140	700
160	80	2,5	LUNA160	754
180	90	2,5	LUNA180	1087
200	100	2,5	LUNA200	1232

Espejo Gris / Grey Mirror

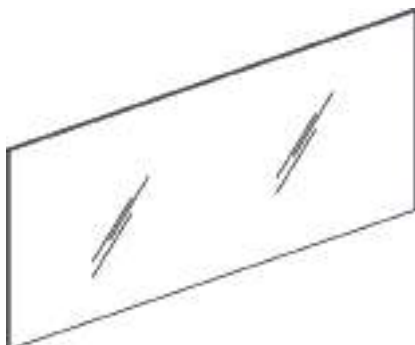
L	H	P	REF.	
80	2,5	2,5	LUNA80G	615
100	2,5	2,5	LUNA100G	677
120	2,5	2,5	LUNA120G	725
140	2,5	2,5	LUNA140G	805
160	2,5	2,5	LUNA160G	867
180	2,5	2,5	LUNA180G	1250
200	2,5	2,5	LUNA200G	1417

ESPEJOS / MIRRORS



ESPEJOS SIMPLES SIMPLE MIRRORS

Vesta



Espejo luna de 5 mm de grosor con canto pulido sobre estructura en aluminio.

Polished edge mirror of 5 mm thick on aluminum frame.

Espejo Incoloro / No Colour tint Mirror

L	P	REF.	H60	H80	H100	H120
60	2,5	VESTA60	338	405	478	526
80	2,5	VESTA80	374	448	529	582
100	2,5	VESTA100	405	486	573	631
120	2,5	VESTA120	441	529	624	687
140	2,5	VESTA140	473	567	669	736
160	2,5	VESTA160	576	691	816	897
180	2,5	VESTA180	684	821	969	1065
200	2,5	VESTA200	738	886	1045	1150
220	2,5	VESTA220	840	1008	1189	1308
240	2,5	VESTA240	932	1119	1320	1452
260	2,5	VESTA260	1000	1200	1416	1558
280	2,5	VESTA280	1108	1330	1569	1726
300	2,5	VESTA300	1176	1411	1665	1832

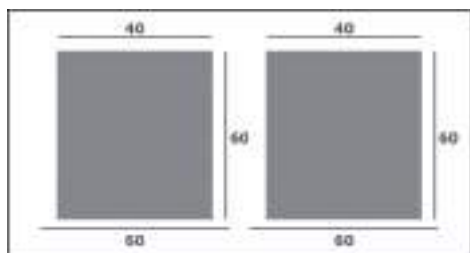
Espejo Gris / Grey Mirror

L	P	REF.	H60	H80	H100	H120
60	2,5	VESTA60G	388	466	550	605
80	2,5	VESTA80G	430	515	608	669
100	2,5	VESTA100G	466	559	660	725
120	2,5	VESTA120G	507	609	718	790
140	2,5	VESTA140G	543	652	769	846
160	2,5	VESTA160G	662	795	938	1032
180	2,5	VESTA180G	787	944	1114	1225
200	2,5	VESTA200G	849	1018	1202	1322
220	2,5	VESTA220G	966	1159	1368	1505
240	2,5	VESTA240G	1072	1287	1518	1670
260	2,5	VESTA260G	1150	1380	1628	1791
280	2,5	VESTA280G	1274	1529	1804	1985
300	2,5	VESTA300G	1352	1623	1915	2106

ESPEJOS / MIRRORS

ACCESORIOS PARA ESPEJOS
MIRROR ACCESSORIES

Antivaho

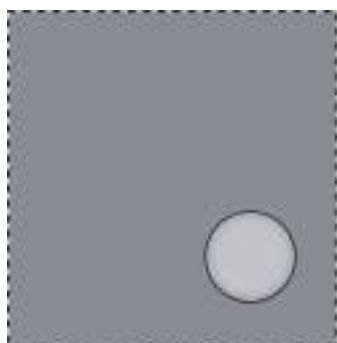


Sistema calentador anticondensación central para espejos 40 x 60 cm. Recomendable cada 60 cm.

Demister heating system centered on mirrors 40 x 60 cm. Recommended every 60 cm.

L	H	REF.	
40	60	ANTIVAHO	50

Zoom



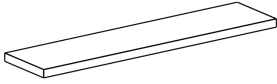
Espejo de aumento 5x con placa magnética para espejos.

Magnifying mirror 5x complete with magnetic plate for mirrors.

Ø	REF.	
16	ZOOM	147

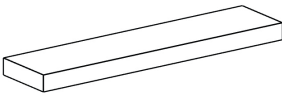
ACCESORIOS
ACCESORIES

ACCESORIOS / ACCESSORIES



Estante a pared
Wall-mounted shelf

L	H	P	REF.	LM	LT	LN	W1	W2
40	1,9	12	EP40	75	77	83	91	102
60	1,9	12	EP60	97	99	107	117	131
80	1,9	12	EP80	129	132	142	156	175
100	1,9	12	EP100	153	156	168	185	207
120	1,9	12	EP120	185	189	204	224	251



Estante a pared
Wall-mounted shelf

L	H	P	REF.	LM	LT	LN	W1	W2
40	6	20	EP406	240	245	264	290	325
60	6	20	EP606	291	297	320	352	394
80	6	20	EP806	387	395	426	468	524
100	6	20	EP1006	459	468	505	555	622
120	6	20	EP1206	555	566	611	672	752

LM Laca Mate / *Matt Lacquer*

LT Laca Texturizada / *Embossed lacquer*

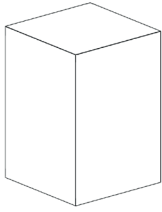
LN Laca Niebla / *Mist Lacquer*

W1 Roble Raw / *Raw Oak*

W2 Essencia madera / *Wood Essence*

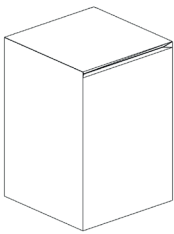
Hecho a medida
Custom made

Fabricado en España
Made in Spain



Taburete
Stool

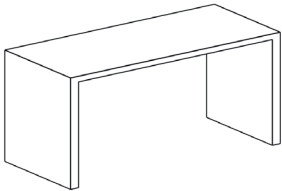
L	H	P	REF.	LM	LT	LN	W1	W2
35	55	35	ST001	745	760	820	901	1010



**Contenedor sobre ruedas ocultas con
apertura a inglete**

**Container with hidden wheels with miter
opening**

L	H	P	REF.	LM	LT	LN	W1	W2
35	60	35	ST002	960	979	1056	1162	1301



Banqueta/porta objetos

Bench / shelf for objects

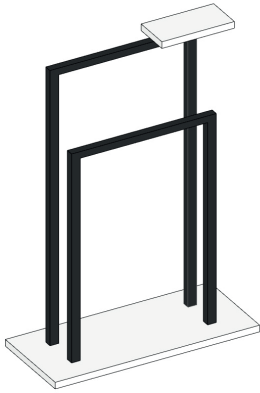
L	H	P	REF.	LM	LT	LN	W1	W2
80	40	40	BCH001	832	849	915	1007	1128

LM Laca Mate / *Matt Lacquer*
LT Laca Texturizada / *Embossed lacquer*
LN Laca Niebla / *Mist Lacquer*
W1 Roble Raw / *Raw Oak*
W2 Essencia madera / *Wood Essence*

Hecho a medida
Custom made

Fabricado en España
Made in Spain

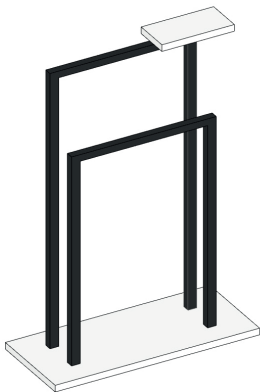
ACCESORIOS / ACCESSORIES



Toallero de pie con base y bandeja en acabado a elegir.
Estructura en Acero Termolacado Negro Mate Microtexturizado.

*Freestanding towel rack with base and tray in finish to choose.
Structure in Micro-textured Matt Black Thermo-lacquered Steel.*

L	H	P	REF.	LT	W1	W2
55	85	25	UTR001	443	487	512



Toallero de pie con base y bandeja en piedra natural, SOLIDSILK o COLORSILK.
Estructura en Acero Termolacado Negro Mate Microtexturizado.

*Freestanding towel rack with base and tray in natural stone, SOLIDSILK or COLORSILK.
Structure in Micro-textured Matt Black Thermo-lacquered Steel.*

L	H	P	REF.	SS	CS	NS1	NS2
55	85	25	UTR002	468	538	654	719

LT Laca Texturizada / Embossed lacquer

W1 Roble Raw / Raw Oak

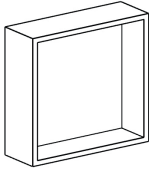
W2 Essencia madera / Wood Essence

NS Natural Stone 1 / Natural Stone 1

NS2 Natural Stone 2 / Natural Stone 2

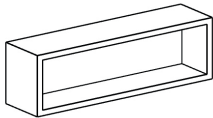
*Hecho a medida
Custom made*

*Fabricado en España
Made in Spain*



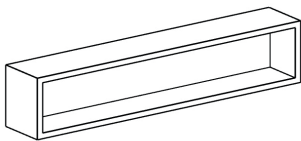
Hornacina a pared en SOLIDSILK.
Wall-mounted shelf in SOLIDSILK.

L	H	P	REF.	SS	CS	SK
30	30	10	HL300	355	408	479



Hornacina a pared en SOLIDSILK.
Wall-mounted shelf in SOLIDSILK.

L	H	P	REF.	SS	CS	SK
40	15	10	HL400	332	382	448



Hornacina a pared en SOLIDSILK.
Wall-mounted shelf in SOLIDSILK.

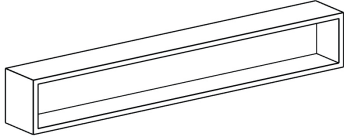
L	H	P	REF.	SS	CS	SK
60	15	10	HL600	368	423	497

SS SOLIDSILK / SOLIDSILK
CS COLORSILK / COLORSILK
SK SOLIDSKIN / SOLIDSKIN

Hecho a medida
Custom made

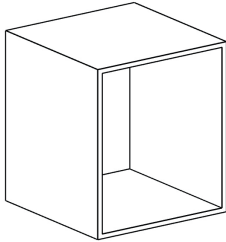
Fabricado en España
Made in Spain

ACCESORIOS / ACCESSORIES



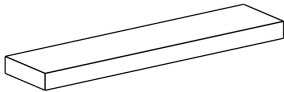
**Hornacina a pared en SOLIDSILK.
Wall-mounted shelf in SOLIDSILK.**

L	H	P	REF.	SS	CS	SK
80	15	10	HL800	389	447	525



**Banqueta en SOLIDSILK.
Stool in SOLIDSILK.**

L	H	P	REF.	SS	CS	SK
35	42	35	BN35	384	442	518



**Estante a pared en SOLIDSILK.
Wall-mounted shelf in SOLIDSILK.**

L	H	P	REF.	SS	CS	SK
40	4	15	EPSS406	250	288	338
60	4	15	EPSS606	263	302	354
80	4	15	EPSS806	276	317	372
100	4	15	EPSS1006	289	333	391
120	4	15	EPSS1206	304	349	410

SS SOLIDSILK / *SOLIDSILK*
CS COLORSILK / *COLORSILK*
SK SOLIDSKIN / *SOLIDSKIN*

**“TO DELIVER PERFECTION THAT DOES NOT EXIST,
ONE MUST SIMPLY CREATE IT”**



Noah Design Lab S.L.

P.I. Vall de Gata,
C/ Joan Draper i Fossas, 5
Nave 5.
08350, Arenys de Mar (Barcelona)
España
www.noahdesign.es
info@noahdesign.es

Copyright © NOAH Design Lab, SL. 01/2022

Esta publicación no puede ser reproducida en todo o en parte, sin el permiso escrito del editor.

NOAH se reserva el derecho de modificar o mejorar las características técnicas y estéticas de los productos en cualquier momento y sin previo aviso.

This publication may not be reproduced in whole or in part without the written permission of the publisher.

NOAH reserves the right to modify or improve the technical and aesthetic characteristics of the products at any time and without prior notice.

—THE BATHBOOK—